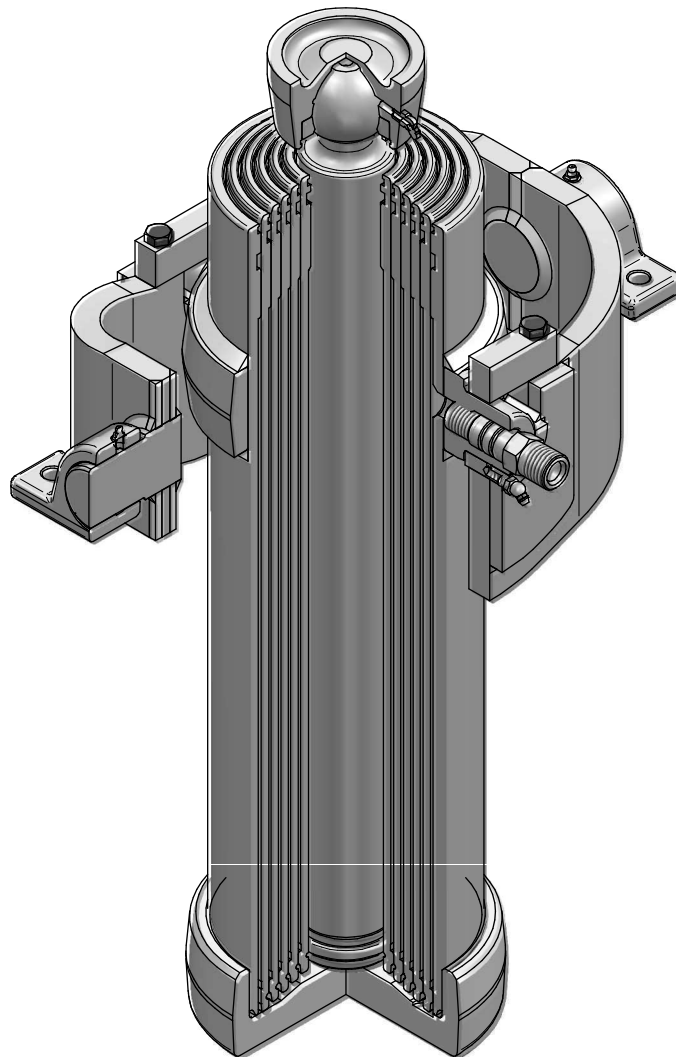




DINATALE

BERTELLI SPA





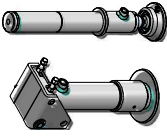

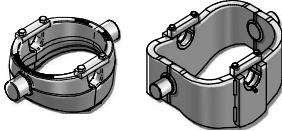
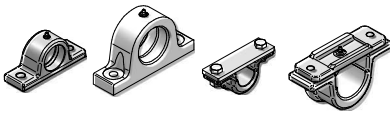
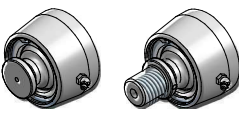
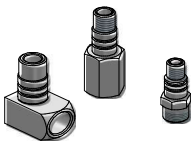
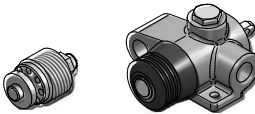
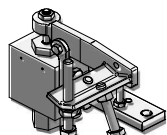
INDICE / INDEX

Presentazione / Presentation / Vorstellung / презентация	Pag. 3 – 4
Certificazione / Certificate / Bescheinigung / сертификация	Pag. 5
Componenti cilindro / Cylinder parts / Zylinderkomponenten / компоненты цилиндра	Pag. 6
Caratteristiche tecniche/Technical specifications/technische Merkmale/технические характеристики	Pag. 7 – 8
Norme di sicurezza/Safety instructions and maintenance/Sicherheitsregeln/правила безопасности	Pag. 9 – 10 – 11 – 12
Tabelle delle formule / Formula Table / Formeln Tabellen / таблицы формул	Pag. 13 – 14
Tabelle corsa / Table stroke / Hubtabellen / таблицы давления	Pag. 15
Tabelle delle portate / Table of lifting capacity / Tabelle für Tragfähigkeit / таблицы потоков	Pag. 16 – 17
Tabella verifica cilindro / Cylinder testing table / Zylinderprüftabelle / проверка цилиндра	Pag. 18 – 19 – 20 – 21 – 22
Cilindri con manicotto /Cylinders with double oil inlet / Zylinder mit doppeitem Einlaufstutzen /цилиндровый	Pag. 23
Ricambi cilindro / Parts list / Zylinder Ersatzteile / цилиндры запасные части	Pag. 121 – 122 – 123 - 124
Condizioni di vendita / General terms of sale / Verkaufsbedingungen / условия продажи	Pag. 125 – 126 – 127 – 128

CILINDRI STANDARD / STANDARD CYLINDERS STANDARDZYLINDER / СТАНДАРТНЫЕ ЦИЛИНДРЫ		Ø stelo / Rod diameter / Schaft durchmesser / Диаметр ствола							
		32	46	61	68	88	107	126	145
	2 sfilate/extensions/stufen/ступени		Pag. 25	Pag. 26	Pag. 27	Pag. 28			
	3 sfilate/extensions/stufen/ступени		Pag. 29	Pag. 30	Pag. 31	Pag. 32			
	4 sfilate/extensions/stufen/ступени		Pag. 33	Pag. 34	Pag. 35	Pag. 36	Pag. 37		
	5 sfilate/extensions/stufen/ступени	Pag. 38	Pag. 39	Pag. 40	Pag. 41	Pag. 42	Pag. 43		
	6 sfilate/extensions/stufen/ступени	Pag. 44	Pag. 45	Pag. 46	Pag. 47	Pag. 48	Pag. 49	Pag. 50	Pag. 51
	7 sfilate/extensions/stufen/ступени		Pag.52/53	Pag. 54	Pag. 55	Pag. 56	Pag. 57	Pag. 58	
	8 sfilate/extensions/stufen/ступени		Pag.59/60	Pag. 61	Pag. 62	Pag. 63	Pag. 64		
	9 sfilate/extensions/stufen/ступени			Pag. 65	Pag. 66	Pag. 67			
	10 sfilate/extensions/stufen/ступени			Pag. 68	Pag. 69				
	CILINDRI INFERIORI / INFERIOR CYLINDERS UNTERANSCHLUSS ZYLINDER / НИЖНИЕ ЦИЛИНДРЫ		Ø stelo / Rod diameter / Schaft durchmesser / Диаметр ствола						
		32	46	61	68	88	107	126	145
	2 sfilate/extensions/stufen/ступени		Pag. 71		Pag. 72				
	3 sfilate/extensions/stufen/ступени		Pag. 73		Pag. 74				
	4 sfilate/extensions/stufen/ступени		Pag. 75		Pag. 76				
	5 sfilate/extensions/stufen/ступени		Pag. 77						
CILINDRI 2 SFERE / 2 BALLS CYLINDERS ZYLINDER 2 KUGELN / ЦИЛИНДРЫ 2 ШАРЫ		Ø stelo / Rod diameter / Schaft durchmesser / Диаметр ствола							
		32	46	61	68	88	107	126	145
	2 sfilate/extensions/stufen/ступени		Pag. 79						
	3 sfilate/extensions/stufen/ступени		Pag. 80		Pag. 81				
CILINDRI 2 FORI / 2 HOLES CYLINDERS ZYLINDER 2 BOHRUNGEN / ЦИЛИНДРЫ 2 ОТВЕРСТИЯ		Ø stelo / Rod diameter / Schaft durchmesser / Диаметр ствола							
		32	46	61	68	88	107	126	145
	2 sfilate/extensions/stufen/ступени		Pag. 83		Pag. 84				
	3 sfilate/extensions/stufen/ступени		Pag. 85		Pag. 86				
	4 sfilate/extensions/stufen/ступени		Pag. 87		Pag. 88				
CILINDRI SERIE N / SERIES N CYLINDERS ZYLINDER SERIE N / СЕРИИ ЦИЛИНДРОВ N		Ø stelo / Rod diameter / Schaft durchmesser / Диаметр ствола							
		32	46	61	76	88	91	107	145
	3 sfilate/extensions/stufen/ступени								
	4 sfilate/extensions/stufen/ступени								
	5 sfilate/extensions/stufen/ступени								
	6 sfilate/extensions/stufen/ступени								
	7 sfilate/extensions/stufen/ступени								



INDICE / INDEX

PIEDINI STABILIZZATORI / STABILIZER CYLINDERS STABILISIERUNGSZYLINDER / ВЫНОСНЫЕ ОПОРЫ ЦИЛИНДРА	\varnothing stelo / Rod diameter / Schaft durchmesser / Диаметр ствола										
	35	65	85								
	Pag. 94	Pag. 93	Pag. 93								
CILINDRI FRENO / BRAKE CYLINDERS BREMSZYLINDER MIT FEDERN / ТОРМОЗДР ЦИЛИНДР	\varnothing stelo / Rod diameter / Schaft durchmesser / Диаметр ствола										
	25										
	Pag. 94										
CULLE PER CILINDRO / CRADLES FOR CYLINDER KARDANRINGE FÜR ZYLINDER / ОПОРНЫЕ РАМЫ ДЛЯ ЦИЛИНДРОВ	\varnothing Cilindro/Cylinder diameter/Zylinder durchmesser/Диаметр цилиндра										
	80	95	112	124	150	170	190	215	240	270	300
	Pag. 97					Pag. 98					
SUPPORTI PER CILINDRO / BRACKET FOR CYLINDER HALTERUNGEN FÜR ZYLINDER / КРЕПЛЕНИЕ ОПОРНОЙ РАМЫ	\varnothing Mozzi / Hubs diameter / Nabe durchmesser/ Диаметр ступицы										
	35	40	45	50	55	70					
	Pag. 99										
ATTACCO A SFERA / BALL JOINT KUGELVERBINDUNG / ШАРОВАЯ ОПОРА	\varnothing sfera / Ball diameter / Kugel durchmesser / Диаметр сферы										
	45	55	65	73	92						
	Pag. 100 Pag. 102 Pag. 104					Pag. 101 Pag. 103					
RACCORDI ENTRATA OLIO / OIL INLET PINS ÖLEINLAUFZAPFEN / ШТУЦЕРЫ ДЛЯ ПОДАЧИ МАСЛА	\varnothing Raccordo / Pins diameter / Zapfendurchmesser / диаметр резьбы										
	M18x1,5	M22x1,5	1/2 Gas	1/2 Gas	3/4 Gas	1" Gas					
	Pag. 106 Pag. 107	Pag. 107 Pag. 108	Pag. 105 Pag. 106	Pag. 108 Pag. 109 Pag. 110 Pag. 111							
VALVOLE DI FINECORSA / END-OF STROKE VALVE / HUBENDEVENTIL / ОГРАНИЧИВАЮЩИЙ КЛАПАН	Tipo / Type / Тур / Тип										
	3/8 Gas	1/2 Gas	3/4 Gas	1" Gas	1/2 Gas	3/4 Gas					
	Pag. 112 Pag. 113 Pag. 114 Pag. 115 Pag. 116					Pag. 117					
VALVOLA TRILATERALE / 3-WAY KNOCK-OFF VALVE / DREISETTIGES VENTIL / ТРЕХХОДОВОЙ КЛАПАН	Tipo / Type / Тур / Тип										
	CU3W-05	CU3W-06	CU3W-07	CU3W-08	CU3W-09	CU3W-10					
	Pag. 119										



Di Natale - Bertelli S.p.A. è lieta di presentare il catalogo edizione 01/2021.

Di Natale-Bertelli è produttore dal 1960 di cilindri idraulici telescopici per ribaltamento e sollevamento agricolo ed industriale, con una produzione annua di oltre 65.000 cilindri telescopici ed un'area produttiva di 10.000 m² si pone come fornitore strategico e di massima affidabilità per tutti i mercati mondiali.

Una delle poche aziende a livello mondiale ad utilizzare il trattamento di nitrurazione salina, denominato TENIFER®, all'interno del proprio processo produttivo, tale trattamento garantisce massime prestazioni allo scorrimento delle sfilate ed una maggior resistenza all'usura ed alla fatica. Tale processo termico, pur non essendo un trattamento anticorrosivo, garantisce una minima resistenza alla corrosione ed ossidazione rispetto allo stesso acciaio privo di trattamento.

I cilindri vengono forniti allo stato grezzo con il solo trattamento sopra indicato. La verniciatura o la zincatura sono da richiedere separatamente.

L'utilizzo esclusivo di tubo meccanico senza saldatura in MW450 e E470HL ad altissima resistenza meccanica, fornito dai due produttori Europei Mannesmann® e Tenaris-Dalmine®, ci permette di ricavare le guide di scorrimento direttamente sulla sfilata stessa (Acciaio su acciaio). Tale caratteristica resta tuttora insuperata sul mercato e differenzia la qualità del nostro prodotto da quella di tutti gli altri produttori che impiegano guide in plastica per lo stesso scopo. Questo procedimento offre un'ulteriore garanzia di affidabilità e sicurezza dei nostri prodotti, permettendo la massima estensione del cilindro fino a fine corsa ed assicurando l'arresto meccanico in caso di rottura del fine corsa, eventualmente impiegato.

Tutte le superfici delle sfilate vengono rullate per mezzo di speciali macchine, garantendo una rugosità pari a 0,20 micron e quindi una lunga durata al cilindro. Questa lavorazione riduce inoltre la necessità di sostituire le guarnizioni, le quali grazie all'impiego di materiale plastico ad altissima qualità, possono lavorare con temperature comprese tra i -40° ed i +110°, dando la possibilità di utilizzare i nostri prodotti con qualsiasi condizione climatica.

Di Natale-Bertelli è un'azienda che mette in primo piano le esigenze dei propri clienti, quindi un partner ideale per chi richiede qualità, affidabilità, consulenza tecnica e rispetto dei tempi di consegna.

La certificazione UNI EN ISO 9001 garantisce un miglioramento continuo degli standard qualitativi e del processo di produzione, sottoposto a controlli periodici, con particolare attenzione al collaudo finale eseguito al 100% su ogni cilindro a pressione minima di 200 bar fino a 250 bar.

Di Natale - Bertelli S.p.A. is pleased to present the catalogue edition 01/2021.

Di Natale-Bertelli has been a manufacturer of telescopic hydraulic cylinders for tipping and lifting in agricultural and industrial sectors since 1960 and, with an annual production of over 65,000 telescopic cylinders and a production area of 10,000 m², it places itself as a strategic and reliable supplier for the markets all over the world.

We are one of the few companies in the world that uses the treatment of salt bath nitriding, called TENIFER®, within its production process, ensuring maximum performance at the sliding of the extensions and greater resistance to wear and fatigue. This thermal process, although not an anti-corrosion treatment, guarantees a minimum resistance to corrosion and oxidation compared to the same steel without treatment. The cylinders are supplied in a raw state, with only the treatment indicated above. Varnishing or galvanisation must be requested separately.

The exclusive use of mechanical tube without welding MW450 and E470HL at high mechanical strength supplied by two European producers Tenaris-Dalmine® and Mannesmann® allows us to get the sliding guide directly on the extension itself (Steel against steel) This feature is still unsurpassed on the market and it differentiates the quality of our product from that of all other manufacturers that use plastic guide for the same purpose. This process offers an additional guarantee of reliability and safety of our products, allowing the maximum extension of the cylinder right to the end of the stroke and ensuring the mechanical stop in case of breakage of the end valve stroke, when it's used.

Thanks to special machines we roll all surfaces of the extensions providing a roughness of 0.20 micron; this process ensures a long life to the cylinder and reduces the need to replace the seals which, through the use of high quality plastic material, can work with temperatures between -40 ° and +110° giving the possibility to use our products in all weather conditions.

One of the most important target of Di Natale-Bertelli is to meet customer's requirements; this makes our company an ideal partner for anyone needing quality, reliability, technical advice and respect of delivery times.

The UNI EN ISO 9001 certification guarantees continuous improvement of the quality standards and the production process, always subject to regular inspections, with particular attention to the final cylinder's testing carried out on 100% of each cylinder with minimum pressure from 200 bar to 250 bar.

Di Natale - Bertelli S.p.A. freut sich, die Katalogausgabe 01/2021 zu präsentieren.

Di Natale-Bertelli stellt seit 1960 Teleskopzylinder für Kipperfahrzeuge und Aufhebeinrichtungen, die ihren Einsatz in der Landwirtschaft und Industrie finden, her. Mit einer Produktionsfläche, die sich über 10.000 m² erstreckt und einer jährlichen Produktionsrate von mehr als 65.000 Teleskopzylindern unterschiedlicher Größe und Ausführung, hat sich unsere Firma einen Namen als verlässlicher Zulieferer für den europäischen und internationalen Markt gemacht.

Wir sind eines der wenigen Unternehmen auf der Welt, die das Salzbadnitrieren nach dem TENIFER-Verfahren® im Produktionsprozess anwenden. Dieses Verfahren gewährleistet eine maximale Leistung beim Gleiten der Erweiterung und eine große Verschleiß- und Korrosionsbeständigkeit. Das führt zu einer erhöhten Dauerhaftigkeit des Materials und verleiht ihm extreme Härte. Diese Behandlung ist zwar keine Korrosionsschutzbehandlung, sie garantiert aber dennoch eine minimale Korrosions- und Oxidationsbeständigkeit im Vergleich zu demselben Stahl ohne diese Behandlung. Die Zylinder werden im Rohzustand geliefert, nur mit der oben angegebenen Behandlung. Lackierung oder Verzinkung sind gesondert zu beantragen.

In die Teleskopzylinder werden ausschließlich nahtlose Zylinderrohre MW450 und E470L der Firmen Tenaris-Dalmine® und Mannesmann®, welche sich durch hohe Qualität und Festigkeit auszeichnen, eingesetzt. Dadurch kann die Gleitführung direkt auf der Stufe liegen – Stahl auf Stahl, was uns in die Lage versetzt, auf den Einsatz von Führungsringen aus Kunststoff in unseren Teleskopzylindern verzichten zu können. Vor allem darin, aber auch in unserem hohen Fertigungsstandard unter Einsatz von Qualitätsstahl, liegt die herausragende Qualität unseres Produkts begründet und unterscheidet es von jenen anderer Hersteller. Dieses Verfahren bietet einen weiteren Garanten für die Zuverlässigkeit und Sicherheit unserer Produkte, ermöglicht die maximale Ausdehnung des Zylinders bis zum Endhub und sichert - im Falle eines Bruchs des Endanschlags (falls verwendet) - den mechanischen Anschlag.

Indem wir die Oberflächen der Stufen mithilfe spezieller Maschinen walzen und dadurch eine Rauheit von < 0,2 µm erreichen, erzielen wir eine lange Betriebsdauer der Zylinder und Dichtungen. Da wir hochwertigen Kunststoff verwenden, können unsere Dichtungen bei jedem Wetter und extremen Temperaturen von -40° bis 110° C arbeiten.

Di Natale-Bertelli liegt besonders daran, den Anforderungen und Bedürfnissen seiner Kunden gerecht zu werden. Wir sind der ideale Partner für alle, die einen besonderen Wert auf Qualität, Zuverlässigkeit und kompetente technische Beratung legen.

Unsere Zertifizierung nach UNI EN ISO 9001 garantiert eine kontinuierliche Verbesserung der Qualitätsstandards und Produktionsprozesse, die damit regelmäßig kontrolliert werden. Besonderes Augenmerk wird dabei auf die End- und Druckprüfung gelegt, bei der alle Teleskopzylinder, ihrer Baugröße entsprechend, zu 100% mit einem Druck von 200 bar bzw. 250 bar geprüft werden.

Компания Di Natale-Bertelli S.p.A представляет свой каталог, издание 01/2021.

Di Natale-Bertelli является производителем телескопических гидроцилиндров для опрокидывания и подъема в сельскохозяйственном и промышленном секторах с 1960 года, с годовой производительностью более 65000 телескопических цилиндров и производственной площадью 10000 м². Компания позиционирует себя как стратегическое предприятие, надежный поставщик на рынки всего мира.

Мы - одна из немногих компаний в мире, которая в производственном процессе использует процедуру азотирования в соляной ванне под названием TENIFER®, обеспечивая максимальную производительность и большую устойчивость к износу и усталости. Этот термический процесс, хотя и не является антикоррозийной обработкой, гарантирует стойкость к коррозии и окислению по сравнению с такой же сталью, не подвергавшейся обработке. Цилиндры поставляются в необработанном виде, только с указанной выше обработкой. Лакировка или гальванизация должны быть запрошены отдельно.

Исключительное использование бесшовной технологии и применение труб MW450 и E470HL с высокой механической прочностью, поставляемых только двумя европейскими производителями Tenaris-Dalmine® и Mannesmann®, позволяет нам получить поверхность скольжения непосредственно на самом штоке (сталь по стали). Это техническое решение до сих пор не имеет себе равных на рынке, и оно отличает качество нашей продукции от продукции других производителей, использующих пластиковые направляющие. Это решение даёт дополнительную гарантию надежности и безопасности нашей продукции, позволяя максимально выдвигать цилиндр до конца хода и обеспечивать механическую остановку в случае обрыва хода конечного клапана, когда он используется.

На специальных станках мы прокатываем все поверхности штоков с шероховатостью 0,20 мкм. Этот процесс обеспечивает долгий срок службы цилиндра и снижает необходимость замены уплотнений, которые, благодаря использованию высококачественных материалов, могут работать при температурах от -40 ° до + 110 °, что дает возможность использовать нашу продукцию при любых погодных условиях.

Одна из важнейших задач Di Natale-Bertelli – максимальное удовлетворение требований клиентов. Это делает нашу компанию идеальным партнером для всех, кто нуждается в качестве, надежности, профессиональных технических консультациях и соблюдении сроков поставки.

Сертификация UNI EN ISO 9001 гарантирует постоянное совершенствование стандартов качества и производственного процесса, с регулярными инспекционными проверками. Особое внимание уделяется конечным испытаниям, проводимым для каждого цилиндра при минимальном давлении от 200 до 250 бар.

MANAGEMENT SYSTEM CERTIFICATE

Certificato no./Certificate No.:
CERT-01676-97-AQ-MIL-SINCERT

Data prima emissione/Initial date:
02 aprile 1997

Validità:/Valid:
06 febbraio 2021 - 05 febbraio 2024

Si certifica che il sistema di gestione di/This is to certify that the management system of

DI NATALE - BERTELLI S.p.A. - Sede Legale

Via San Pietro, 76 - 25077 Roe' Volciano (BS) - Italy
e i siti come elencati nell'Appendix che accompagna questo certificato
the appendix accompanying this certificate

È conforme a/



ente campo applicativo:

**Progettazione e produzione di cilindri
idraulici telescopici, a semplice e doppio
effetto e relativi accessori per ribaltabili
leggeri, industriali e agricoli
(IAF 18, 22)**

This certificate is valid
for the following scope:

**Design and manufacture of single and double-
acting telescopic hydraulic cylinders and
relevant accessories for tipping trucks,
industrial and agricultural sectors
(IAF 18, 22)**

Il certificato originale e aggiornato è consultabile tramite QR-CODE

The original certificate is updated and it is available via QR-CODE

Luogo e Data/Place and date:
Vimercate (MB), 11 gennaio 2021



SGQ N° 003 A
SGA N° 003 D
SGE N° 007 M
SCR N° 004 F

EMAS N° 009 P
PRD N° 003 B
PRS N° 094 C
SSI N° 002 G

Membro di MLA EA per gli schemi di accreditamento
SGQ, SGA, PRD, PRS, ISP, GHG, LAB e LAT, di MLA IAF
per gli schemi di accreditamento SGQ, SGA, SSI, FSM
e PRD e di MRA ILAC per gli schemi di accreditamento
LAB, MED, LAT e ISP

Per l'Organismo di Certificazione/
For the Certification Body
DNV GL - Business Assurance
Via Energy Park, 14 - 20871 Vimercate
(MB) - Italy

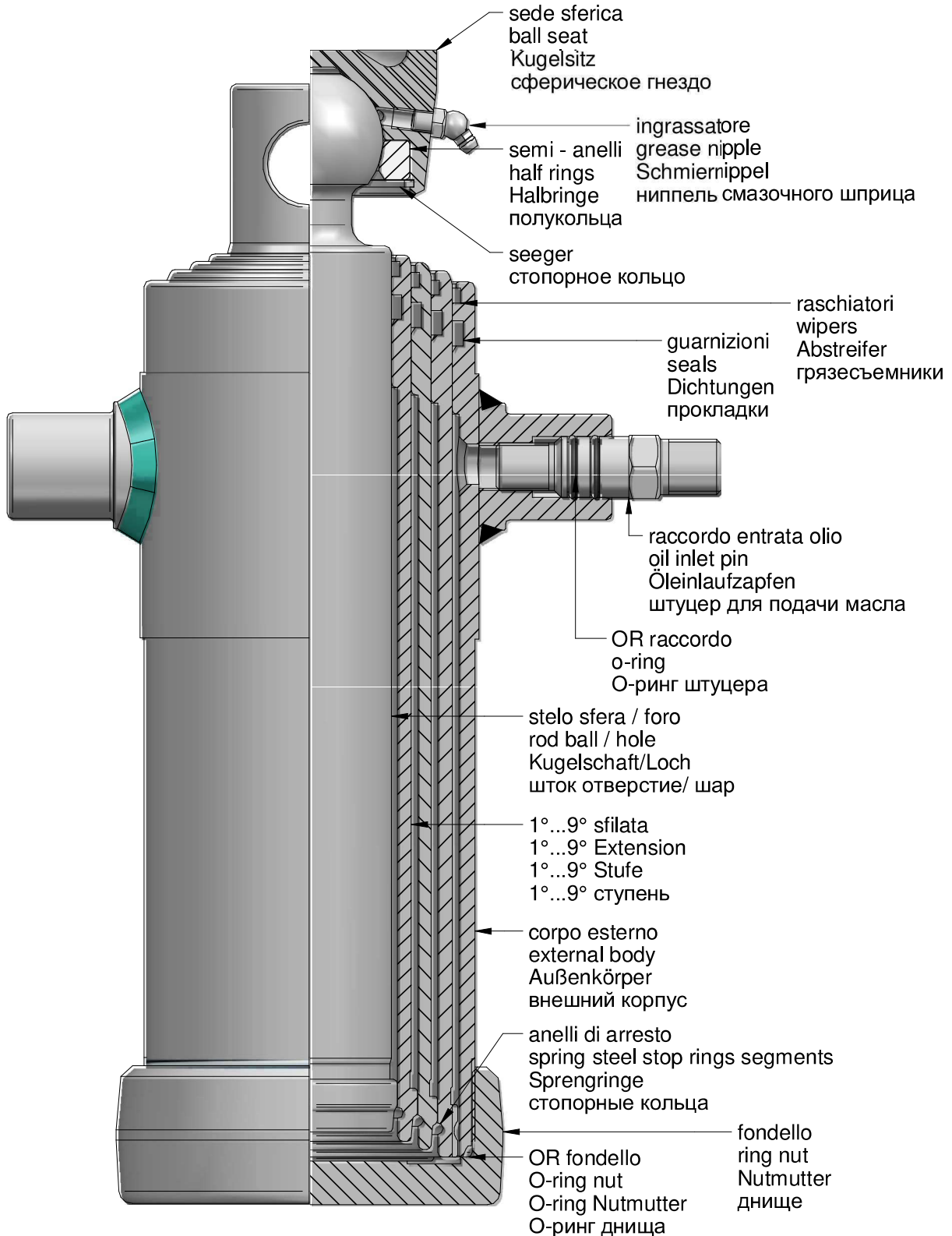


Zeno Beltrami
Management Representative



COMPONENTI CILINDRO
CYLINDER PARTS

ZYLINDERTEILE
КОМПОНЕНТЫ ЦИЛИНДРА



CARATTERISTICHE TECNICHE

Materiale

I cilindri telescopici sono costruiti con tubo laminato senza saldatura grosso spessore:

E470 EN10297-1 Rm=650 N/mm² Rs=470 N/mm²

C45 EN10083 Rm=630 N/mm² Rs=370 N/mm²

fondello e sedi sferiche in acciaio stampato:

S355J2G3 UNI 10025 Rm=510 N/mm².

S355J2 UNI 10025 Rm=510 N/mm².

Sfilamenti

Il trattamento di nitrurazione salina propriamente denominato "processo TENIFER TF1 Degussa" adottato dalla **Di Natale - Bertelli S.p.A.** consente agli sfilamenti di lavorare acciaio su acciaio, quindi sono privi di bronzine o anelli di guida, potendo contare su superfici di scorrimento fortemente resistenti all'usura ed al grippaggio, ottenendo una durezza superficiale elevata pari a HV 5/12 = 430-650.

Gli sfilamenti, grazie a quanto sopra esposto, risultano privi delle relative sedi per bronzine ed anelli e questo consente loro una resistenza meccanica nelle estremità notevolmente più elevata dello standard in commercio e di essere esenti da problemi di slabbramento.

Inoltre, consente una guida maggiore in lunghezza e la possibilità di far lavorare il cilindro a fine corsa alla massima pressione.

Superfici

Le superfici esterne delle sfilate subiscono una prima fase di rettifica e successivamente una lappatura, ottenendo un grado di rugosità tra 0,07 e 0,25 µm, controllato ad ogni ciclo mediante rugosimetro.

Guarnizioni

Le guarnizioni e i raschiatori sono prodotte esclusivamente a disegno Di Natale - Bertelli S.p.A.:

Materiale: Poliuretano puro (Du Pont)

Pressione max. 400 Kg/cm² (395 Bar)

Temperatura: da -30 a 110 C°.

Velocità: 0,5 m/s

Olio: olii idraulici e lubrificanti a base minerale.

In presenza di acque glicole o sostanze simili, richiedere guarnizioni in Viton

Collaudo

I cilindri con Pressione Max di esercizio pari a 220 Bar, sono sottoposti a collaudo finale di 240 Bar. (245 Kg/cm²)

I cilindri con Pressione Max pari a 200 Bar, sono sottoposti a collaudo finale di 220 Bar. (225 Kg/cm²)

Norme

Tutti i prodotti sono studiati e progettati secondo le disposizioni internazionali UNI considerando un fattore di sicurezza Ks = 1,5.

Garanzie

Prestiamo per i nostri prodotti una garanzia di ventiquattro mesi dalla data stampigliata sul corpo esterno del cilindro. Questa garanzia prevede la riparazione o la sostituzione del pezzo per accertato difetto, e non viene prestata garanzia per i danni riconducibili alla normale usura. (vedi condizioni di vendita)

TECHNICAL SPECIFICATIONS

Material

The telescopic cylinders are made with seamless rolled tube big thickness:

E470 EN10297-1 Rm=650 N/mm² Rs=470 N/mm²

C45 EN10083 Rm=630 N/mm² Rs=370 N/mm²

base and ball socket joints in pressed steel:

S355J2G3 UNI 10025 Rm=510 N/mm².

S355J2 UNI 10025 Rm=510 N/mm².

Stages

The saline nitriding treatment, correctly known as the "TENIFER TF1 Degussa process", used by **Di Natale - Bertelli S.p.A.** allows the stages to be free from bushings or guide rings as they have sliding surfaces which are highly resistant to wear and seizing, principally as a result of high surface hardness of HV 5/12=430-650.

The prime advantage of these stages is that due to the characteristics described above, they are free from the related ring and bushing seats, giving them mechanical strength at the extremities which far exceeds the standard available on the market and leaving them free from problems with burring.

This also allows a longer guide and enables the cylinder to be operated at maximum pressure at the end of its stroke.

Surfaces

The outer surfaces of the extensions are subjected to an initial grinding phase followed by lapping, giving them a degree of roughness between 0,07 and 0,25 µm, checked at each cycle with a roughness tester.

Seals

The specially shaped seals and scrapers are project by Di Natale - Bertelli S.p.A.:

Material : polyurethane: (Du Pont)

Maximum pressure 400 Kg/cm² (395 Bar)

Temperature from -30 to +110 C.

Maximum piston speed 0.5 m/s

Oil : Hydraulic oils and lubricants mineral based.

You have to require seals in Viton material with glycol-water or similar substances

Testing

The cylinders with working max. pressure 220 Bar, are subjected to final test of 240 Bar. (245 Kg/cm²)

The cylinders with working max. pressure 200 Bar, are subjected to final test of 220 Bar. (225 Kg/cm²)

Regulations

All the products are projected by international regulations UNI considering a safety factor Ks = 1,5.

Warranty

We grant the warranty on our products within 24 months from the assembly date stamped on the cylinder outside body. This warranty provides for the repair or replacement of the part that has broken because of a definitely verified defect of material, and No warranty is valid for damages caused by a standard wear. (see terms of sales)

TECHNISCHE MERKMALE

Werkstoffe

Die Fertigung unserer Teleskopzylinder erfolgt mit gewalztem Rohr ohne Schweißungen aus:

E470 EN10297-1 Rm=650 N/mm² Rs=470 N/mm²
C45 EN10083 Rm=630 N/mm² Rs=370 N/mm²

Bodenscheibe und Kugelsitze bestehen aus Preßstahl

S355J2G3 UNI 10025 Rm=510 N/mm².

S355J2 UNI 10025 Rm=510 N/mm².

Auszugelemente

Die bei DI NATALE - BERTELLI eingesetzte Salz-Nitrierbehandlung mit der Bezeichnung "Verfahren TENIFER TF1 Degussa", sorgt für die außerordentlich hohe Verschleiß- und Freßbeständigkeit der Gleitflächen, was sich hauptsächlich auf die hohe Oberflächenhärte von HV 5/12 = 430-650 zurückführen lässt. Dadurch kann auf den Einsatz von Bronzelagern oder Führungsringen verzichtet werden.

Dank der zuvor genannten Vorzüge weisen die Auszugelemente keine Bronzelager-oder Ringsitze auf. Dies verleiht ihnen einen mechanischen Widerstand in den Extremitäten, der höher als der handelsübliche Standard ist und verhindert damit häufig einhergehende Verschleißprobleme.

Zudem ermöglicht dies die Verwendung einer längeren Führung und den Betrieb des Zylinders am Endhub unter Höchstdruck.

Oberflächen

Die Außenflächen der Verlängerungen werden zunächst geschliffen und anschließend geläppt, wodurch sie einen Rauheitsgrad zwischen 0,07 und 0,25 µm erhalten, der bei jedem Zyklus mit einem Rauheitsmessgerät überprüft wird.

Dichtungen

Die speziell geformten Dichtungen und Abstreifer werden von Di Natale – Bertelli S.p.A. produziert.

Material : Polyurethan

Druck Max. 400 Kg/cm² (395 Bar)

Temperatur von -30 bis +110° C.

Geschwindigkeit Max. 0.5 m/Sek

Öl: Mineralöle und Mineralschmieröle.

Man muss, mit Glykol oder ähnlichen Stoffen,

Dichtungen in Viton Material anfragen.

Abnahmeprüfung

Zylinder mit einem max. Betriebsdruck von 220 werden einer abschließenden Funktionsprüfung mit 240 Bar unterzogen.

Zylinder mit einem max. Betriebsdruck von 200 werden einer abschließenden Funktionsprüfung mit 220 Bar unterzogen.

Vorschriften

Alle Produkte sind nach den internationalen Vorschriften UNI entworfen mit einem Sicherheitskoeffizient Ks= 1,5.

Garantie

Auf unsere Produkte gibt es eine Garantie von 24 Monaten ab Ausstellungsdatum, das in den Außenkörper des Zylinders eingraviert wurde.

Die Gültigkeit der Garantie bezieht sich auf eine Reparatur oder einen Ersatz des defekten Stückes. Die Garantie gilt nicht für Schäden, die durch Normalverschleiß bedingt sind (siehe „Verkaufsbedingungen“).

ТЕХНИЧЕСКИЕ ХАРАКТЕРИСТИКИ

Оборудование

Телескопические гидроцилиндры сделаны из вальцованной бесшовной трубы следующего вида:

E470 EN10297-1 Rm=650 N/mm² Rs=470 N/mm²
C45 EN10083 Rm=630 N/mm² Rs=370 N/mm²

днище и сферические гнезда из штампованной стали:

S355J2G3 UNI 10025 Rm=510 N/mm².

S355J2 UNI 10025 Rm=510 N/mm².

Ступени

Обработка соляным азотированием «TENIFER TF1 Degussa», применяемая компан **Di Natale - Bertelli S.p.A.**, позволяет применение ступени без подшипников скольжения и направляющих колец так они имеют скользящие поверхности обладающие высокой устойчивостью к износу и заклиниванию, а также достижение высокой поверхностной твердости, т.е. HV 5/12 = 430-650.

Основное преимущество этих ступеней в том что благодаря особенностям описанных выше характеристик, они свободны от подшипников скольжения и направляющих колец, что придает им механическую прочность на концах, что намного превышает рыночные стандарты и лишает их проблем связанных с отбортовкой отверстий.

Кроме того, такое конструкторское решение позволяет значительно улучшить управление на всей протяженности и позволяет работу цилиндра при максимальном давлении в конце его хода.

Поверхности

Внешние поверхности удлинителей подвергаются первоначальной шлифовке с последующей притиркой, что придает им степень шероховатости от 0,07 до 0,25 мкм, проверяемую на каждом цикле с помощью прибора для определения шероховатости.

Прокладки

Прокладки и грязесъемники произведены только по чертежам фирмы Di Natale - Bertelli S.p.A.

Материал: чистый полиуретан (поставщик Du Pont)

Максимальное давление: 400 кг/см² (395 Бар)

Температура: от -30 до 110 C°.

Скорость: 0,5 м/с

Масло: гидравлические масла и смазки на минеральной основе. Вы должны использовать уплотнения из материала Viton с гликоль-водой или аналогичными веществами.

Приёмка

Цилиндры с максимальным рабочим давлением равным 220 бар подвергаются окончательному тестированию в 240 Бар. Цилиндры с максимальным рабочим давлением равным 200 бар подвергаются окончательному тестированию в 240 Бар.

Стандарты

Наша продукция сконструирована и изготовлена по международным стандартам UNI, с учетом коэффициента запаса kз = 1,5.

Гарантии

Гарантия на нашу продукцию составляет двадцать четыре месяца с даты, указанной на наружном корпусе цилиндра. Данная гарантия покрывает ремонт или замену изделий с дефектами и не дает никаких гарантий по причинам нормального износа. (см. условия продажи)



PRECAUZIONI PER UN CORRETTO MONTAGGIO

- Durante il montaggio del cilindro, proteggere gli sfilamenti da gocce di saldatura, da verniciatura e da altri corpi estranei.
- Sul circuito oleodinamico applicare una valvola di massima pressione, tarata a 200 Bar.
- Eseguire la pulizia nel serbatoio e nelle tubazioni, applicare dei filtri adeguati, e sfiatare l'impianto prima dell'uso.
- Il circuito idraulico deve rimanere chiuso durante la marcia del veicolo, in questo modo si evita che l'ultima sfilata scenda.
- In posizione di riposo il cassone non deve mai appoggiare sul cilindro. Lasciare sempre un gioco tra min 20 e max 45 mm. Proteggere questa parte con grasso.
- Si consiglia il montaggio del cilindro a centro cassone.
- Controllare che durante il funzionamento il cilindro non sia ostacolato da altri componenti del cassone, e verificare l'angolazione della sede sferica.
- Si consiglia di non utilizzare solventi, sgrassatori aggressivi e acqua per la pulizia delle guarnizioni.
- Usare olii idraulici e lubrificanti a base minerale con viscosità da 10 a 46 cSt a 50°. Consigliamo una base minerale alto indice ISO32, Mobil-Shell-Valvoline-Bechem.
- Per acque glicole e sostanze simili è necessario l'impiego di guarnizioni in Viton
- Per la manutenzione si consiglia l'impiego di grasso HIGH - LUB LT 1 EP o LGMT 2.
- Densità olio consigliata:
 - ISO 22 per ambienti con basse temperature
 - ISO 32 per ambienti con medie temperature
 - ISO 46 per ambienti con calde temperature
- Si consiglia l'impiego di supporti con ingrassatore e culle, tutti accessori originali marcati Di Natale – Bertelli.
- Si consiglia l'applicazione di prodotti anticorrosivi per l'utilizzo in ambienti particolarmente sporchi.
- Richiedere alla Di Natale – Bertelli il manuale per gli installatori ed il manuale utente

ATTENZIONE

Il mancato rispetto di queste norme fa automaticamente decadere ogni garanzia sul cilindro

VORSICHTSMAßNAHMEN FÜR EINE KORREKTE EINBAU

- Während der Zylinder-Montage die Auszugelemente vor Schweißungs- und Lacktropfen sowie vor anderen Fremdkörpern schützen.
- Am Hydraulikkreis ist ein Überdruckventil anzubringen, das auf 200 bar geeicht sein muss.
- Behälter und Leitungen reinigen und geeignete Filter anbringen. Die Anlage vor Gebrauch ausblasen.
- Die Hydraulikleitung muss geschlossen sein, wenn die Fahrzeug in Bewegung ist, so die letzte Stufe nicht geht hinunter.
- In der Ruheposition darf der Laderaum niemals auf dem Zylinder aufliegen. Man muss ein Spiel zwischen 20mm und 45mm lassen. Schützen Sie dieses Teil mit Schmierfett.
- Wir empfehlen die Montage des Zylinders in der Mitte des Kippers.
- Kontrollieren Sie während des Betriebs, dass die Bewegung des Zylinder nicht durch andere Bestandteile behindert wird und überprüfen Sie den Winkel des Kugelsitzes.
- Wir empfehlen nicht die Verwendung von aggressive Lösungsmittel, Entfetter und Wasserstrahl für die Reinigung von den Dichtungen.
- Bitte verwenden sie ausschließlich Mineralöle und – fette mit einer Viskosität von 10 bis 46 cSt bei 50°. Bei einer einzigen Viskosität empfehlen wir ein Mineralöl mit einem hohen ISO32 Index, Mobil – Shell – Valvoline – Bechem.
- Man muss, mit Glykol oder ähnlichen Stoffen, Dichtungen in Viton Material anfragen.
- Für die Wartung empfehlen wir die Verwendung von Fett HIGH - LUB LT 1 EP o LGMT 2.
- Empfohlene Viskosität:
 - ISO 22 bei niedrigen Temperaturen
 - ISO 32 bei mittleren Temperaturen
 - ISO 46 bei hohen Temperaturen
- Wir empfehlen, ausschließlich original Di-Natali- Bertelli- Zubehör (wie Halterungen mit Schmiernippeln und Kardanringen) zu verwenden.
- Wir empfehlen die Verwendung von Korrosionsschutzprodukten in sehr schmutzigen Stellen
- Bestellen Sie bei DNB das Installations- sowie das Benutzerhandbuch.

ACHTUNG

Die Nichteinhaltung dieser Bestimmungen hat automatisch die Aufhebung jeder Art von Garantie zur Folge

PRECAUTIONS FOR CORRECT MOUNTING

- Protect the stages from welding spatter, splashes of paint and other foreign bodies during mounting.
- Apply a pressure relief valve to the hydraulic system, set to 200 Bars.
- Clean inside the reservoir and pipelines and fit suitable filters, and vent the circuit before use.
- When the vehicle is in motion, the hydraulic circuit of the cylinder must be closed, so that the extension does not go down.
- In the rest position the loading must never lean on the cylinder. You have to let a backlash between minimum 20 mm and maximum 45mm. Protect this part with grease.
- We suggest to fix the cylinder in the middle of the body trailer.
- Check that during the tipping the cylinder doesn't hinder to the body components, and check the angle of the ball seat.
- It is recommended not to use aggressive solvents, degreasers and waterjet for cleaning the seals.
- Use mineral hydraulic oils and lubricants with a viscosity of 10 to 46 cSt at 50°C. We suggest a mineral hydraulic oil high index ISO32, Mobil-Shell-Valvoline-Bechem.
- You have to require seals in Viton material for glycol-water or similar substances.
- We recommend the use of grease HIGH - LUB LT 1 EP or LGMT 2 for maintenance
- Recommended density oil:
 - ISO 22 for cold climate temperatures
 - ISO 32 for average climate temperatures
 - ISO 46 for warm climate temperatures
- We recommend the use of brackets with grease nipple and cradles, all Di Natale – Bertelli originals accessories.
- We suggest to use anti-corrosion products in very dirty location
- Request to Di Natale – Bertelli manual for installers and user manual.

ATTENTION

Not observance of the above instructions will automatically void any warranty on the cylinder

ИНСТРУКЦИЯ ПО ПРАВИЛЬНОМУ МОНТАЖУ

- При монтаже цилиндра предохраняйте ступени от попадания капель металла (при сварке) и краски или других посторонних тел.
- Поместите предохранительный клапан, калиброванный в 200 Бар, на гидродинамическую систему.
- Перед использованием очистите бак и систему труб, установите специальные фильтры и развоздушите гидросистему.
- Когда автомобиль находится в движении, гидравлический контур цилиндра должен быть замкнут, чтобы удлинитель не опускался. В исходном положении погрузочная площадка ни в коем случае не должна опираться на цилиндр.
- При исходном положении кузов-самосвала не должен стоять прямо на цилиндре. Допустимый люфт: от 20 мм (минимум) до 45 мм (максимум). Защитите эту часть небольшим количеством смазки.
- Сборка/ Установка цилиндра рекомендуема в центре кузова
- Проверьте отсутствие составных частей кузова-самосвала, препятствующих правильной работе цилиндра, и угол наклона сферического гнезда.
- Не рекомендуется использовать агрессивные растворители, обезжириватели и водоструйную очистку для очистки уплотнений.
- Используйте минеральные смазочные и гидравлические масла с вязкостью от 10 до 46 сСт при температуре 50° С. При определённой вязкости советуем применять высоковязкое минеральное масло класса ISO32 брендов Mobil, Shell, Valvoline или Bechem.
- Вы должны использовать уплотнения из материала Viton с гликоль-водой или аналогичными веществами.
- Рекомендовано применение масел следующих классов плотности:
 - ISO 22 при низких температурах
 - ISO 32 при средних температурах
 - ISO 46 при высоких температурах
- Рекомендовано применение крепежных опор с масленкой и рам произведенных фирмой Di Natale – Bertelli.
- Мы предлагаем использовать антикоррозионные средства в очень грязных местах.
- Попросите руководство по установке и эксплуатации у фирмы DNB.

ВНИМАНИЕ

несоблюдение этих правил автоматически аннулирует гарантию на цилиндр

NORME DI SICUREZZA DA RISPETTARE

- Non superare la pressione max. di esercizio.
È consigliabile installare una valvola di massima pressione, tarata in base alla pressione massima di esercizio del cilindro scelto, per salvaguardare l'impianto idraulico.
- Caricare entro i limiti massimi di portata.
- Distribuire il carico in maniera uniforme.
- Ribaltare solo su terreni piani.
- Ribaltare sempre a veicolo fermo, è vietato agire bruscamente sul comando salita/discesa del cilindro per facilitare lo scarico materiale.
- Ribaltare sempre in zone libere da persone ed ostacoli.
- In caso di salita irregolare del cassone farlo scendere immediatamente e verificare eventuali cause.
- Non muovere il veicolo per aiutare lo scarico dei materiali.
- Ripartire solamente con il cassone a riposo.
- Controllare sempre la pressione dei pneumatici.
- Mai operare sotto un cassone ribaltabile se non in luoghi attrezzati e rispettando le norme di sicurezza.
- Non manomettere la valvola di massima pressione o la regolazione dei dispositivi di fine corsa.
- Consigliamo di utilizzare il raccordo con la valvola paracadute che permette il bloccaggio del cassone ribaltabile in caso di danneggiamento o rottura della tubazione dell'olio, tali nipples sono riportati nelle tabelle TAV. N. 05T-06T-07T-08T-12T.
- La Di Natale – Bertelli stabilisce che i propri prodotti non vengano impiegati fino a quando il macchinario di cui devono far parte non sia stato dichiarato conforme alla Direttiva Macchine 2006/42/CE e successive modifiche e conseguentemente contraddistinto dal marchio CE.

ATTENZIONE

Il mancato rispetto di queste norme fa automaticamente decadere ogni garanzia sul cilindro.

EINZUHALTENDE SICHERHEITSBESTIMMUNGEN

- Der Betriebsdruck darf nicht überschritten werden.
Es ist ratsam, ein Maximaldruckventil zu installieren, das entsprechend dem maximalen Arbeitsdruck des gewählten Zylinders kalibriert ist, um das Hydrauliksystem zu schützen.
- Die zulässige Höchstnutzlast darf nicht überschritten werden.
- Die Lasten sind stets gleichmäßig zu verteilen.
- Ausschließlich auf ebenem Untergrund kippen.
- Stets bei stillstehendem Fahrzeug kippen. Die Steuerung des Auf- und Abstiegs darf nicht ruckartig erfolgen; auch nicht, um das Ab- und Ausladen des Materials zu unterstützen.
- Erst dann kippen, wenn geprüft wurde, daß im Arbeitsbereich weder Personen noch Hindernisse vorhanden sind.
- Bei unregelmäßiger Anhebung des Aufbaus diesen sofort wieder senken und die etwaigen Ursachen prüfen.
- Das Fahrzeug nicht zur Unterstützung der Materialabladung bewegen.
- Nur bei stillstehendem Aufbau anfahren.
- Niemals unterhalb eines Kippaufbaus arbeiten, außer in hierfür vorgesehenen Werkstätten und unter Einhaltung der vom Konstrukteur des Aufbaus angegebenen Sicherheitsbestimmungen.
- Eingriffe in dem Überdruckventil oder in der Einstellung der Hubbegrenzungsvorrichtungen der Kippzylinder sind untersagt.
- Wir empfehlen den Einsatz eines Nippels mit Sperrventil, um den Kippaufbau abzustellen, falls das Ölrohr beschädigt wird oder bricht: diese Nippel werden näher in unseren Tabellen TAV.N.05T-06T-07T-10T-12T beschrieben.
- Die Firma Di Natale-Bertelli informiert darüber, dass ihre Produkte erst dann ein gesetzt werden sollen, wenn die Maschine, in die sie einzubauen sind, den Maschinenbau-Bestimmungen 2006/42/CE - inklusive nachfolgender Ergänzungen – genügt und das CE-Zulassungszeichen bekommen hat

ACHTUNG

Die Nichteinhaltung dieser Bestimmungen hat automatisch die Aufhebung jeder Art von Garantie zur Folge

IMPORTANT SAFETY INSTRUCTIONS

- Never exceed the maximum working pressure.
It is advisable to install a pressure relief valve, calibrated according to the maximum operating pressure of the chosen cylinder, to preserve the hydraulic system.
- Always ensure the load is within the maximum payload.
- Always ensure that the load is evenly distributed.
- Tip on firm level ground only.
- Don't move the vehicle during tipping. It's forbidden rapid operation of the cylinder tipper control to help the material unload.
- Before tipping ensure working area is clear of people and obstructions.
- If the body does not tip smoothly immediately lower and check cause.
- Do not shunt the vehicle to loosen sticking loads.
- If the load sticks lower the body before resuming tipping operation
- Always verify that tyre pressure is correct.
- Never work under a body unless it is correctly propped and in a safe environment.
- Never tamper with pressure relief valve or end of stroke valve for cylinder.
- We recommended to use the nipple with the pressure check valve stopping the dump body stroke in case of damage or breakage of the oil piping. These nipples are specified in our tables TAV. N. 05T-06T-07T-09T-12T.
- DiNatale – Bertelli company informs that our products cannot be used until the machine they shall be fitted in is declared to be in compliance with the Machine Guideline 2006/42/CE and further amendments and is provided with CE mark approval.

ATTENTION

Not observance of the above instructions will automatically void any warranty on the cylinder.

МЕРЫ ПО ОБЕСПЕЧЕНИЮ БЕЗОПАСНОСТИ

- Не превышайте максимального рабочего давления.
Для сохранения гидравлической системы рекомендуется установить предохранительный клапан, откалиброванный в соответствии с максимальным рабочим давлением выбранного цилиндра.
- Не превышайте максимальную грузоподъемность.
- Распределяйте нагрузку равномерно.
- При опрокидывании кузова автомобиль должен всегда стоять на горизонтальной и прочной поверхности.
- Опрокидывание кузова должно проводиться всегда при остановленной машине, запрещено резко работать с рычагом управления подъема/спуска цилиндра для облегчения разгрузки материала.
- Откидывание кузова на разгрузочной платформе необходимо производить только при отсутствии людей и препятствий.
- При неправильном подъеме кузова опускайте его сразу и проверьте возможные причины неисправности.
- Не передвигайте автомобиль, чтобы содействовать разгрузке товаров.
- Движение автомобиля можно начинать только после перевода кузова в изначальное положение.
- Никогда не работайте под кузовом-самосвала, за исключением случаев, когда обеспечивается выполнение требований безопасности и на специально предназначенных для этих целей местах.
- Не вносите изменения в предохранительных и концевых клапанах.
- Рекомендуется применение штуцера с клапаном удержания нагрузки, позволяющим блокирование кузова при поломке или повреждении маслопроводов (см таблицы TAV. N. 05T-06T-07T-11T-12T).
- Компания Di Natale – Bertelli информирует, что применение нашей продукции возможно только после получения соответствующей техникой, на которую устанавливается наша продукция маркировки CE, согласно европейской директиве по машиностроению 2006/42/CE.

ВНИМАНИЕ

несоблюдение этих правил автоматически аннулирует гарантию на цилиндр



MANUTENZIONE

- Evitare di lasciare il cassone alzato se non durante lo scarico, per limitare l'azione degli agenti atmosferici sulle sfilate ed i possibili danneggiamenti.
- Non usare diluenti o similari per pulire o sgrassare il cilindro, specialmente nella parte superiore, per non danneggiare le guarnizioni.
- Prestare la massima attenzione durante la fase di verniciatura proteggendo con nastro adesivo o altro la parte superiore delle sfilate evitando che la pittura penetri all'interno delle sfilate danneggiando le guarnizioni.
- Eseguire periodicamente la pulizia del serbatoio e delle tubazioni e cambiare i relativi filtri.
- Evitare il lavaggio del cilindro con idropultrici ad alta pressione.
- Controllare periodicamente lo stato del circuito idraulico eventuali perdite ed/o usure.
- Controllare il livello dell'olio ed aggiungere sempre oli idraulici e lubrificanti a base minerale con viscosità da 2 a 6 Engler a 50°, e dello stesso tipo di quello già presente.
- Ingrassare periodicamente le parti di giunzione, sede sferica e i perni d'appoggio. Nel caso si riscontrasse un'usura superiore ai 2mm. provvedere a sostituire il cilindro e/o gli accessori.
- Controllare periodicamente il serraggio delle viti della culla, dei supporti e della sede sferica se imbullonata.
- Non smontare il cilindro se non presso l'installatore o una officina autorizzata.

ATTENZIONE

Il mancato rispetto di queste norme fa automaticamente decadere ogni garanzia sul cilindro

WARTUNG

- Den Kippkasten nur während der Entladung angehoben lassen, um mögliche Schäden und die Wirkung der Witterungseinflüssen zu begrenzen
- Verwenden Sie keine Verdünnungsmittel oder dergleichen, um den Zylinder zu reinigen oder zu entfetten, besonders an der Oberseite, um eine Beschädigung der Dichtungen zu vermeiden.
- Vorsicht auf die Lackierung: schützen Sie mit Klebestreifen den oberen Teil der Stufen, um Schäden der Dichtungen zu vermeiden, wenn die Lack im Zylinder geht
- Putzen Sie periodisch den Tank und die Rohre und wechseln Sie den bezüglichen Filter
- Putzen Sie nicht den Zylinder mit Hochdruckreiniger.
- Kontrollieren Sie periodisch den Zustand des Hydrauliksystems für mögliche Schäden oder Verschleiße
- Kontrollieren Sie den Ölstand und fügen Sie nur Mineralöle mit einer Viskosität von 2 bis 6 Engler bei 50° hinzu. Benützen Sie nur das gleiche Öl.
- Einfetten Sie periodisch Verbindungen, Kugel Sitzen und Stützstifte. Wechseln Sie den Zylinder und die Zubehöre, wenn es einen Verschleiß von mehr als 2mm gibt
- Kontrollieren Sie periodisch das Schließen der Schrauben der Kardanringen, Halterungen und Kugel Sitzen mit Bolzen
- Demontieren Sie den Zylinder nur bei einem Installateur oder bei einem Vertragswerkstatt

ACHTUNG

Die Nichteinhaltung dieser Bestimmungen hat automatisch die Aufhebung jeder Art von Garantie zur Folge

MAINTENANCE

- Avoid keeping the body in open position. Do it only during the unloading, in order to limit the actions of atmospheric agents on the stages and possible damages.
- Do not use thinners or similar to clean or to degrease the cylinder, especially in the upper part, in order not to damage the seals.
- Pay close attention during the painting process by protecting with adhesive tape or similar the top of the extension by preventing the painting to penetrate inside the extensions by damaging the seals.
- Clean periodically the tank and the pipes and change the related filters.
- Avoid washing the cylinder with high pressure.
- Check periodically the condition of the hydraulic circuit for leaks and / or wear.
- Check the oil level and add mineral oils with hydraulic oils and mineral lubricants with a viscosity of 2 to 6 Engler at 50°, and of the same type as the one already present.
- Periodically grease the joints, spherical seat and support pins. In case of more than 2mm wear, replace the cylinder and / or the accessories.
- Check periodically the closing of the screws of cradles, supports and the spherical seats if with bolts.
- Disassemble the cylinder only by an installer or by an authorized workshop.

ATTENTION

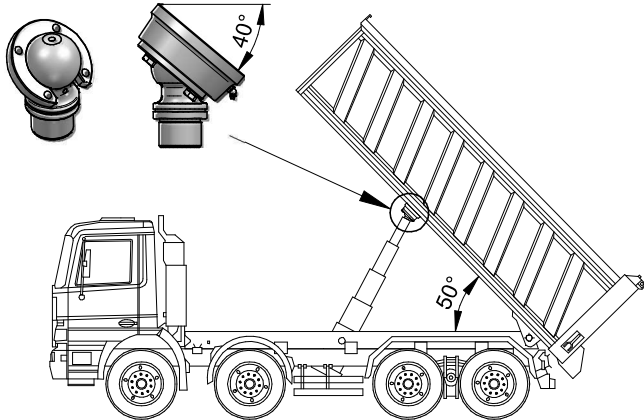
Not observance of the above instructions will automatically void any warranty on the cylinder

ТЕХНИЧЕСКОЕ ОБСЛУЖИВАНИЕ

- Не держите корпус в открытом состоянии. Делайте это только во время загрузки, чтобы ограничить атмосферное воздействие на отсеки и возможные повреждения
- Во избежание повреждения прокладок не применяйте растворители или схожие вещества для очистки цилиндра или удаления смазки, особенно в верхней части
- Будьте внимательны во время покраски: во избежание повреждения прокладок в случае попадания краски в отсеки защитите верхнюю часть отсеков при помощи самоклеющейся ленты или схожего материала
- Периодически очищайте бак и трубы и меняйте соответствующие фильтры
- Не очищайте цилиндр при помощи паровых моечных установок высокого давления
- Периодически проверяйте состояние водопроводной системы на случай возникновения утечек или износа
- Проверяйте уровень масла и всегда добавляйте минеральные гидравлические масла и смазочные материалы с вязкостью 2–6 по Энглеру при температуре 50°C и всегда используйте один и тот же тип масла, который уже находится внутри устройства
- Периодически смазывайте соединения, сферические гнезда и опорные пальцы. Замените цилиндр и дополнения, если имеется износ свыше 2 мм
- Периодически проверяйте обжатие винтов карманов, опор и сферических гнезд
- Разбирать цилиндр может только специально аттестованный монтажник или авторизованная мастерская

ВНИМАНИЕ

несоблюдение этих правил автоматически аннулирует гарантию на цилиндр

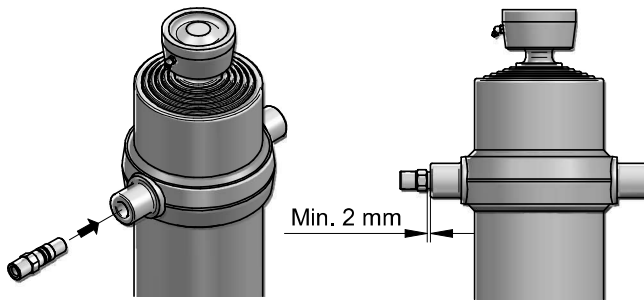


Si consiglia un'inclinazione di 50° per garantire un corretto scarico materiale. Per consentire un'inclinazione fino a 40° le **sfere Ø73 e Ø92** devono essere saldate con il taglio dell'anello verso la parte posteriore. Per un sicuro assemblaggio è consigliabile l'impiego di **Loctite 243** sulle viti fissaggio.

We recommend an inclination of 50° for a correct material unloading. In order to enable a tilting up to 40° the ring slot of the **balls Ø73 and Ø92** to be welded must be on the back side. For safe assembly we recommend the use of **Loctite 243** on the fixing screws.

Wir raten eine Schräge von 50°, um ein korrekte Ausladen des Materiales zu haben. Um eine Neigung bis 40° zu ermöglichen, soll der Ringschnitt beim Schweißen der **Kugel Ø73 und Ø92** nach hinten gerichtet werden. Für eine sichere Montage, empfehlen wir den Einsatz von **Loctite 243** auf den Feststellschrauben.

Для гарантии правильной выгрузки материала рекомендуется наклон в 50°. Для того, чтобы угол наклона достигал 40° необходимо направлять разрез кольца, свариванного с **головкой Ø73 и Ø92** на задней стороне кузова. Для безопасной сборки рекомендуется использование фиксатор резьбы **Loctite 243** на крепежные винты.

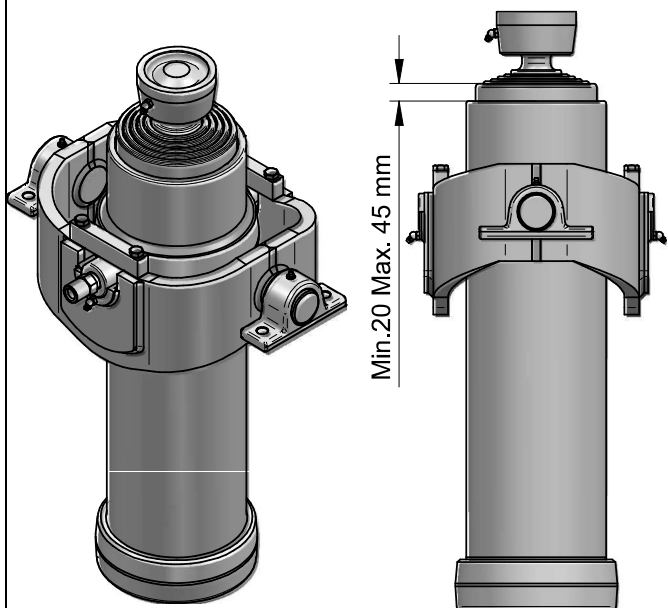


Inserire il perno nel mozzo, avvitare lasciando 2 mm in modo tale da consentire la regolare rotazione del perno durante il ribaltamento.

Arrange the pin into the hub, then screw leaving 2 mm so the pin can easily rotate during tilting operations.

Den Öleinlaufzapfen in die Nabe einführen, dann bis zu 2 mm einschrauben, um beim Kippvorgang eine störungsfreie Drehung vom Zapfen zu ermöglichen.

Вставьте штуцер во втулку, завинчивайте его учитывая, что необходимо сохранять зазор в 2 мм, для правильного вращения штуцера при опрокидывании.



I Cilindri DNB sono progettati per essere sottoposti solo a carichi verticali lungo il proprio asse, per questo si consiglia sempre l'impiego di culle e supporti con ingrassatori, accessori originali Di Natale-Bertelli. Attenzione il cassone in posizione di riposo non deve mai appoggiare sul cilindro, durante la marcia il circuito idraulico deve essere chiuso. Lasciare sempre un gioco tra min 20 e max 45 mm. Proteggere sempre la parte esposta con grasso. Per un'ulteriore protezione si può ordinare il cilindro con trattamento Nitox

The DNB Cylinders are designed to be subjected only to vertical loads along its axis, so we always recommend the use of brackets with grease nipples and cradles, all original accessories Di Natale-Bertelli. Make sure that in the rest position, the loading area never leans on the cylinder. When the vehicle is in motion, the hydraulic circuit of the cylinder must be closed. You have to let a backlash between minimum 20mm and maximum 45mm. Always protect the exposed part with some grease. For additional protection, the cylinder can be ordered with Nit-Ox treatment.

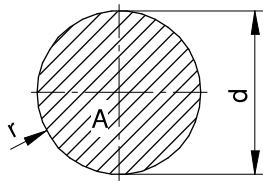
Die DNB Zylinder sind entworfen, um nur vertikale Lasten entlang ihrer Achse unterzogen zu werden, so empfehlen wir immer die Verwendung von Wiegen und auflagen mit schmierhippeln original Di Natale – Bertelli. Vorsicht: in der Ruheposition darf der Laderaum niemals auf dem Zylinder aufliegen. Die Hydraulikleitung muss geschlossen sein, wenn die Fahrzeug in Bewegung ist. Man muss ein Spiel zwischen 20mm und 45mm lassen. Schützen Sie immer dieses ausgesetzten Teil mit Schmierfett. Für zusätzlichen Schutz können Sie den Zylinder mit Nit-Ox-Behandlung bestellen.

Цилиндры DNB сконструированы таким образом, что могут быть подвержены только вертикальным нагрузкам вдоль своей оси, поэтому мы всегда рекомендуем использовать скобы с пресс-масленками и опорами, (оригинальные аксессуары Di Natale-Bertelli). При исходном положении кузов-самосвала не должен стоять прямо на цилиндре. Когда автомобиль находится в движении, гидравлический контур цилиндра должен быть замкнут. Допустимый люфт: от 20 мм (минимум) до 45 мм (максимум). Всегда защищайте открытую часть смазкой. Для дополнительной защиты баллон можно заказать с обработкой Nit-Ox.



TABELLA FORMULE
FORMULA TABLE

FORMELNTABELLE
ТАБЛИЦА ФОРМУЛ



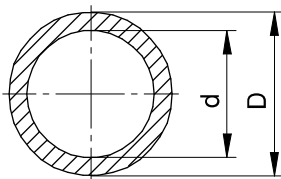
$$Wb = \frac{\pi}{32} \times d^3$$

$$A = \frac{d^2 \times \pi}{4}$$

$$A = r^2 \times \pi$$

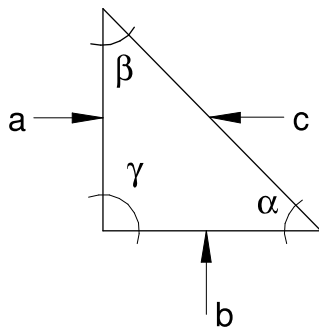
$$P = d \times \pi;$$

$$d = \sqrt{\frac{A}{0,7854}}$$



$$Wb = \frac{\pi}{32} \times \left(\frac{D^4 - d^4}{d} \right)$$

$$A = \frac{\pi}{4} \times (D^2 - d^2)$$



$$\text{sen } \alpha = \frac{a}{c}; \text{cos } \alpha = \frac{b}{c}; \text{tg } \alpha = \frac{a}{b}; \text{ctg } \alpha = \frac{b}{a};$$

$$a = c \times \text{sen } \alpha = c \times \text{cos } \beta = b \times \text{tg } \alpha$$

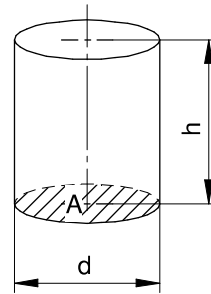
$$b = c \times \text{cos } \alpha = c \times \text{sen } \beta = a \times \text{tg } \beta$$

$$a^2 + b^2 = c^2$$

$$c = \sqrt{a^2 + b^2}$$

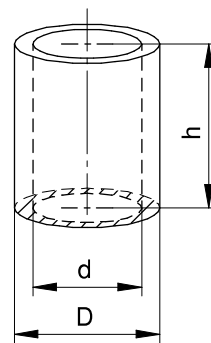
A = Superficie della sezione
P = Perimetro
V = Volume
Wb = Modulo di Resistenza a flessione

A = Area
P = Perimeter
V = Volume
Wb = Flexural modulus



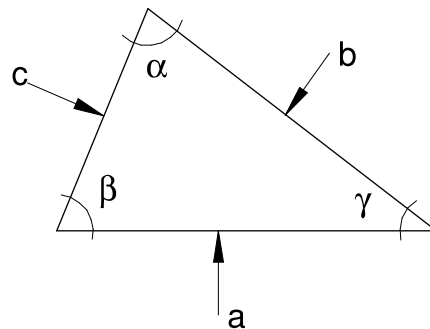
$$V = A \times h$$

$$V = \frac{d^2 \times \pi}{4} \times h$$



$$V = A \times h$$

$$V = \frac{\pi}{4} \times (D^2 - d^2) \times h$$



$$\frac{a}{\text{sen } \alpha} = \frac{b}{\text{sen } \beta} = \frac{c}{\text{sen } \gamma};$$

$$c = \sqrt{a^2 + b^2 - 2 \times a \times b \times \text{cos } \gamma};$$

A = Flächeninhalt
P = Perimeter
V = Volumen
Wb = Biegesteifigkeit Modul

A = площадь сечения
P = периметр
V = объём
Wb = модуль изгиба



Unità, Units, , Einheiten, S.I. Единица измерения

Lunghezza, Lenght, Länge, Длина	M (metro) метр	m (м)
Peso, Weight, Gewicht, Масса	kg (Kilogrammo) килограмм	Kg (кг)
Tempo, Time, Zeit, Время	s (secondo) секунда	s (с)
Angolo, Angle, Winkel, Плоский угол	Rad (radiante) радиан	rad (рад)
Area, Area, Fläche, Площадь		m ² (м ²)
Volume, Volume, Volumen, Объем		m ³ (м ³)
Litri, Litre, Liter, Литр		L (л)
Pressione, Pressure, Druck, Давление	Pa (Pascal) Паскаль (Па)	N/m ² (Н/ м ²)
Portata, Flow, Volumenstrom, Расход		m ³ /s (м ³ /с)
Potenza, Power, Leistung, Мощность	W (Watt) ватт (Вт)	N*m/s (Н*м/с)
Forza, Force, Kraft, Сила		N (Н)
Velocità, Speed, Geschwindigkeit, Скорость		m/s (м/с)

Conversioni – Conversion – Konvertierung – Конверсии

1Kg 1кг	x 1000	1 Tonnellata (тонна)
	x 100	1 Quintale (центнер)
	/ 10	1 etto (гектограмм)
	/ 100	1 grammo (грамм)

1 Kg	2,2 Libbre (lb) фунт
1 кг	35,27 once (oz) унция

1Pa 1Па	x 1000	1 Mpa (Мпа)
	x 100	1 Kra (кПа)

1 Mpa	1 N/mm Н/мм
1 МПа	10 Bar Бар

1N 1Н	x 1000	1 KN (кН)
	x 10	1 daN (Н)

1 Kg	9,8 N/mm Н/мм
1 кг	980665 dyn дин

1W 1Вт	x 1000	1 Kw (кВт)= 1,359 cv (л. с.)
-------------------------	--------	------------------------------

	Pa (Па)	Bar (Бар)	Atm (атм)	Psi
Pa	1	0,00001	0,0000098	0,000145
Bar	100000	1	0,98	14,5
Atm	101325	1,01325	1	14,69
Psi	6894,75	0,06894	0,06804	1

Formule – Formula – Formeln – Формулы

Portata di sollevamento sfilate Lifting capacity of extensions Tragfähigkeit an den einzelnen Ausfahrstadien Грузоподъемность ступеней	$R (Kg) = \left(\frac{d}{20} \right)^2 \times \pi \times P$
---	--

Pressione Pressure Druckwerte Давление	$P (Bar) = \frac{R}{\left(\pi \times \left(\frac{d}{20} \right)^2 \right)}$
---	---

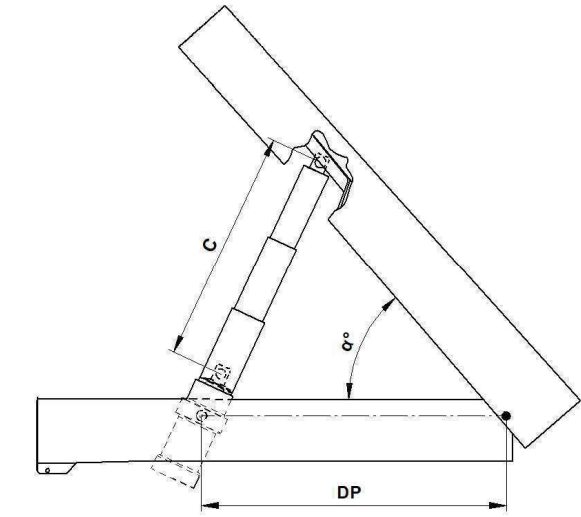
Ø sfilate Ø extensions Ø Stufen Ø ступени	$d (mm) = \sqrt{\left(\frac{R}{P \times \pi} \right)} \times 20$
--	---

Filettature Gas Газовая резьба		1/4	3/8	1/2	3/4	1
Nominale, Nominal, Номинальный диаметр	Ø	13,157	16,662	20,955	26,441	33,249
Spire, Spire, Spitze, Виток	Z	19	19	14	14	11
Passo, Pass, Schritt, Шар	P	1,337	1,337	1,814	1,814	2,309
Foro, Hole, Loch, Отверстие	Ø int.	11,75	15,25	19	24,5	30,6



TABELLA DELLA CORSA NECESSARIA PER INCLINARE IL CASSONE AL VALORE VOLUTO
TABLE OF STROKE NECESSARY TO TILT THE BODY AT REQUIRED DEGREE
TABELLE DES HUBS, UM DEN KASTEN AUF DEN GEWÜNSCHTEN WERT ZU KIPPEN
ТАБЛИЦА ОПРЕДЕЛЕНИЯ ХОДА ДЛЯ ДОСТИЖЕНИЯ ТРЕБУЕМОГО ЗНАЧЕНИЯ УГЛА НАКЛОНА КУЗОВА

DP = mm.	C = mm.				
	40°	45°	50°	55°	60°
800	547	612	676	739	800
900	616	689	761	831	900
1000	684	765	845	923	1000
1200	821	918	1014	1108	1200
1400	958	1072	1183	1293	1400
1600	1094	1225	1352	1478	1600
1800	1231	1378	1521	1662	1800
2000	1368	1531	1690	1847	2000
2200	1505	1684	1860	2032	2200
2400	1642	1837	2029	2216	2400
2600	1779	1990	2198	2401	2600
2800	1915	2143	2367	2586	2800
3000	2052	2296	2536	2770	3000
3200	2189	2449	2705	2955	3200
3400	2326	2602	2874	3140	3400
3600	2463	2755	3043	3325	3600
3800	2599	2908	3212	3509	3800
4000	2736	3061	3381	3694	4000
4200	2873	3215	3550	3879	4200
4400	3010	3368	3719	4063	4400
4600	3147	3521	3888	4248	4600
4800	3283	3674	4057	4433	4800
5000	3420	3827	4226	4617	5000
5200	3557	3980	4395	4802	5200
5400	3694	4133	4564	4987	5400
5600	3831	4286	4733	5172	5600
5800	3967	4439	4902	5356	5800
6000	4104	4592	5071	5541	6000
6200	4241	4745	5178	5725	6200
6400	4377	4898	5409	5910	6400
6600	4514	5051	5578	6094	6600
6800	4651	5204	5747	6279	6800
7000	4788	5357	5916	6463	7000
7200	4925	5510	6085	6648	7200
7400	5061	5663	6254	6833	7400
7600	5198	5816	6423	7018	7600
7800	5335	5969	6592	7202	7800
8000	5472	6122	6761	7387	8000
8200	5609	6276	6930	7572	8200
8400	5745	6429	7100	7757	8400
8600	5882	6582	7269	7942	8600
8800	6019	6735	7438	8126	8800
9000	6156	6888	7607	8311	9000



D.P. = Distanza tra perno cilindro e perno ribaltamento in mm.
 α° = Inclinazione cassone
 C = Corsa del cilindro in mm.

D.P. = Distance between cylinder pin and tipping pin in mm.
 α° = Inclination of dump body
 C = Cylinder stroke in mm.

D.P. = Abstand zwischen zylinderzapfen und kipzapfen in mm.
 α° = Pritschenneigung
 C = Zylinderhub in mm.

D.P. = Расстояние между опрокидывающим механизмом платформы и цилиндром в мм
 α° = Угол наклона кузова.
 C = Ход цилиндра в мм.



TABELLA DELLA PORTATA DI SOLLEVAMENTO
TABLE OF LIFTING CAPACITY OF INDIVIDUAL

TABELLE DER TRAGFÄHIGKEIT
ТАБЛИЦА ГРУЗОПОДЪЕМНОСТИ

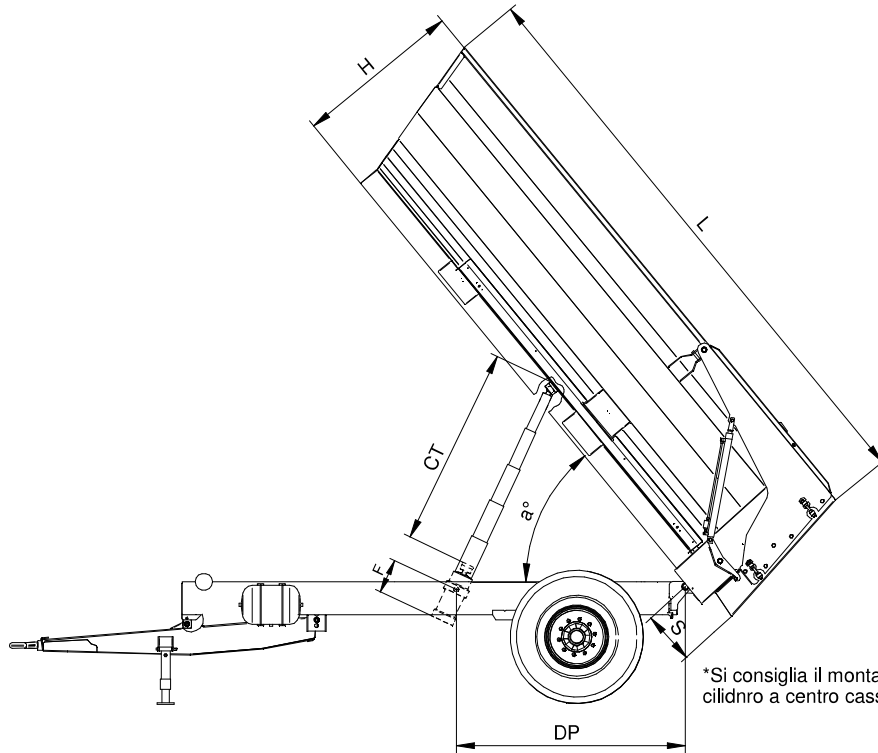
Tav.	Sfilate—Extensions—Stufen—Ступени	Bar (Бар)	100	125	150	160	180	200	220
2A	46-61		2	2,5	3	3,1	3,5	3,8	4,3
2B	61-76		3	4	5	5,3	6	6,7	7,3
2C	68-88		5	6	7	8	9	10	11
2D	88-107		7	9	11	12	13,5	14,4	15,9
3A	46-61-76		3	3,5	4	4,5	5	5,6	6,1
3B	61-76-91		4	5	6	7	8	8,9	-
3C	68-88-107		6	8	9	10	11	12,2	13,4
3D	88-107-126		9	11	13	14,5	16,5	17,8	19,6
4A	46-61-76-91		4	5	6	6,5	7	7,8	-
4B	61-76-91-107		6	7	8	9	10	11,1	-
4C	68-88-107-126		8	9,5	11	12	14	15,6	17,1
4D	88-107-126-145		11	14	17	18	20	22,2	24,4
4E	107-126-145-165		13	17	20	22	25	27,8	30,6
5AK	32-46-61-76-91		4,4	5,5	6,5	7	5	8,5	-
5A	46-61-76-91-107		4,5	6	7	7,5	8	8,9	-
5B	61-76-91-107-126		6	8	9	10	11	12,2	-
5C	68-88-107-126-145		9	11	13	14	16	17,8	19,6
5D	88-107-126-145-165		12	15	18	20	22	24,4	26,9
5E	107-126-145-165-187		16	20	24	26	29	32,2	35,5
6AK	32-46-61-76-91-107		3	4	5	5,2	6	6,7	-
6A	46-61-76-91-107-126		5	6	7	8	9	10	-
6B	61-76-91-107-126-145		7	9	11	11,5	13	14,4	-
6C	68-88-107-126-145-165		11	14	17	18	20	22,2	24,4
6D	88-107-126-145-165-187		13	17	20	22	25	27,8	30,6
6E	107-126-145-165-187-210		20	24	29	30	32	35,6	-
6F	126-145-165-187-210-236		22	28	33	35	40	44,4	-
6G	145-165-187-210-236-265		28	35	42	45	50	55,6	-
7ASR	46-61-76-91-107-126-145		6	8	9	10	11	11,1	-
7A	46-61-76-91-107-126-145		6	8	9	10	11	11,1	-
7B	61-76-91-107-126-145-165		8	10	12	13	14	15,6	-
7C	68-88-107-126-145-165-187		12	15	18	19	22	24,4	-
7D	88-107-126-145-165-187-210		14	17	21	23	25	27,8	30,6
7E	107-126-145-165-187-210-236		21	26	32	34	38	42,2	-
7F	126-145-165-187-210-236-265		23	30	35	37	42	46,7	-
8ASR	46-61-76-91-107-126-145-165		6	8	9	10	11	12,2	-
8A	46-61-76-91-107-126-145-165		6	8	9	10	11	12,2	-
8B	61-76-91-107-126-145-165-187		10	12	15	16	18	20	-
8C	68-88-107-126-145-165-187-210		14	17	21	22	25	27,8	-
8D	88-107-126-145-165-187-210-236		17	21	25	27	30	33,3	-
8E	107-126-145-165-187-210-236-265		21	26	32	34	38	42,2	-
9B	61-76-91-107-126-145-165-187-210		11	14	17	18	20	22,2	-
9C	68-88-107-126-145-165-187-210-236		14	17	21	22	25	27,8	-
9D	88-107-126-145-165-187-210-236-265		18	22	27	28	32	35,6	-
10B	61-76-91-107-126-145-165-187-210-236		11	14	17	18	20	22,2	-
10C	68-88-107-126-145-165-187-210-236-265		16	19	24	25	28	31,1	-

PESO DEI MATERIALI (Kg/m³)
TABLE OF THE WEIGHT (Kg/m³)
GEWICHT VON DEM MATERIAL (Kg/m³)
ВЕС СЫРЬЯ (кг/м³)

Materiale	Type	Material	Сырьё (материал)	Kg/m ³
Argilla, ghiaia (asciutte)	Clay, gravel (dry)	Ton, Kies (trocken)	Глина, гравий (сухие)	1800
Argilla, ghiaia (bagnate)	Clay, gravel (wet)	Ton, Kies (nass)	Глина, гравий (сырые)	2000
Barbabietole	Beet	Bete	Свёкла	570/650
Calce grassa (cotta e polverosa)	Lime	Kalk	Порошкообразная известь	500
Calcestruzzo con rottame di mattoni	Transit mix concrete	Beton mit Ziegeln	Бетонная смесь	1800
Carbone di legno forte	Charcoal	Holzkohle	Древесный уголь	220
Catrame	Tar	Teer	Гудрон (смола)	1300
Cemento (sciolto)	Cement	Zement	Цементный раствор	1400
Cemento cellulare	Cellular cement	Zellzement	Пенобетон (ячеистый цемент)	500/1200
Erba fresca sciolta	Herb, Grass	Grass	Зелёная трава	250/350
Fieno sciolto	Hay	Heu	Сено	40/60
Fieno di 6 mesi in fienile	6 month hay (dry)	Heu von 6 Monaten	Шестимесячное сено	80/100
Fieno pressato	Press hay	Heu gepresst	Прессованное сено	200/350
Fumento	Wheat	Weizen	Пшеница	400/600
Liquame, guano	Guano	Guano	Жидкий навоз, гуано	750/950
Legno di abete bianco (in ciocchi)	Fir wood	Fichtenholz	Пихтовая древесина (поленья)	340
Legno di faggio (in ciocchi)	Beech wood	Buchenholz	Буковая древесина (поленья)	400
Legno di quercia (in ciocchi)	Oak wood	Eichenholz	Дубовая древесина (поленья)	420
Letame fresco	Manure (fresh)	Mist (frisch)	Свежий навоз (компост)	200/300
Letame maturo	Manure (old)	Mist (alt)	Перепревший навоз	450/650
Lignite (mattonelle in mucchio)	Lignite	Lignit	Бурый уголь (в брикетах)	720
Malta (calce e sabbia)	Lime Mortar	Mörtel	Известь	1700/1800
Mattoni ordinari	Bricks	Ziegel	Кирпичи	1300
Mele	Apples	Äpfel	Яблоки	300
Neve fresca	Snow	Neuschnee	Свежий снег	80/190
Neve acquosa	Wet snow	Wässrigeschnee	Талый снег	200/800
Paglia sciolta	Straw	Stroh	Солома	30/45
Paglia pressata	Press straw	Stroh gepresst	Прессованная солома	100/200
Patate	Potatoes	Kartoffeln	Картофель	650/750
Pere e prugne	Pears and plums	Birnen und Pflaumen	Груши и сливы	350
Pietra da calce (calcare)	Stone	Kalkstein	Известковый щебень (камень)	2000
Sabbia asciutta	Sand (dry)	Sand (trocken)	Сухой песок	1600
Sabbia bagnata	Sand (wet)	Sand (nass)	Сырой песок	2100
Sale	Salt	Salz	Соль	780
Salgemma macinato	Halite	Steinsalz	Молотая каменная соль	1015
Torba asciugata all'aria	Peat (dry)	Torf (trocken)	Сухой торф	325/410
Torba umida	Peat (wet)	Torf (nass)	Сырой торф	550/650
Trinciato mais biomasse	Corn biomass silage	Maisbiomassesilo	Силос кукурузной биомассы	350
Tufo (macinato)	Tuff	Tuff	Молотый туф	950
Terra	Dirt	Erde	Земля	1000



TABELLA VERIFICA CILINDRO



*Si consiglia il montaggio del cilindro a centro cassone

Verifiche cilindro tipo

Cliente :

N° sfilate	Corsa	Ø esterno
<input type="text"/>	<input type="text"/>	<input type="text"/>

<input type="text"/>
<input type="text"/>

Ø sfilamenti

Note:

Tel.

Fax

Distanza perni	DP	mm.	<input type="text"/>
Sbalzo cassone	S	mm.	<input type="text"/>
Lunghezza cassone	L	mm.	<input type="text"/>
Larghezza cassone	La	mm.	<input type="text"/>
Altezza cassone	H	mm.	<input type="text"/>
CORSA SCELTA	CT	mm.	<input type="text"/>
Dimensione cilindro	F	mm.	<input type="text"/>
Angolo di inclinazione	a°	G°	<input type="text"/>
Materiale trasportato			<input type="text"/>
Peso cassone		Kg.	<input type="text"/>
Carico utile		Kg.	<input type="text"/>
Carico totale		Kg.	<input type="text"/>

Spazio riservato alla Di Natale – Bertelli S.p.A.

Compilato in data:

Da spedire :

Da archiviare :

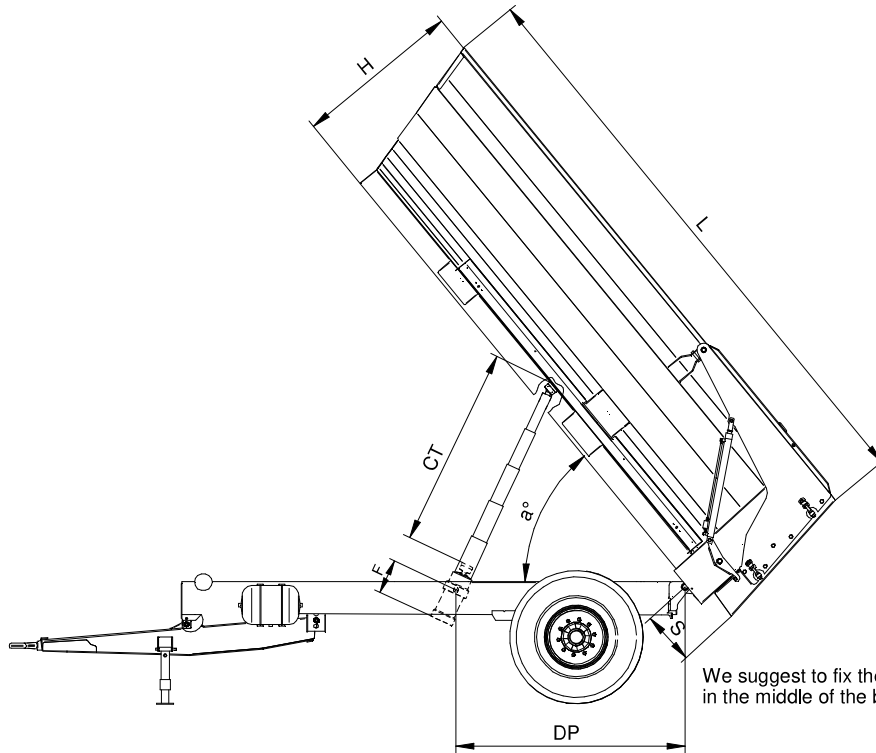
Note:

Firma

Comunicandoci i dati della tabella, Vi consiglieremo il cilindro più adatto, inviandoVi un grafico delle forze sugli sfilamenti.



CYLINDER TESTING TABLE



We suggest to fix the cylinder in the middle of the body trailer

Testing of cylinder type

Client :

N° of stages	Stroke	Ø outside
<input type="text"/>	<input type="text"/>	<input type="text"/>

Ø stages

Note:

Tel.

Fax

Distance between pins	DP	mm.	<input type="text"/>
Body overhang	S	mm.	<input type="text"/>
Body length	L	mm.	<input type="text"/>
Body width	La	mm.	<input type="text"/>
Body height	H	mm.	<input type="text"/>
REQUIRED STROKE	CT	mm.	<input type="text"/>
Cylinder dimensions	F	mm.	<input type="text"/>
Tilt angle	a°	G°	<input type="text"/>
Material to be carried			<input type="text"/>
Body weight		Kg.	<input type="text"/>
Carring capacity		Kg.	<input type="text"/>
Total capacity		Kg.	<input type="text"/>

Reserved area for Di Natale – Bertelli S.p.A.

Compilato in data:

Da spedire :

Da archiviare :

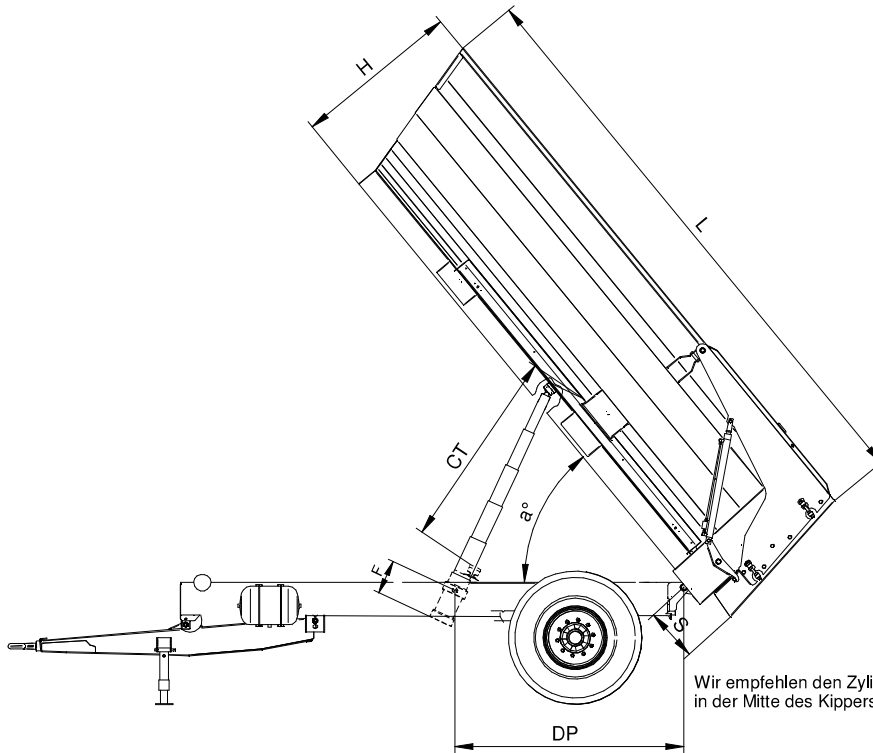
Note:

Firma

If you fill in the table, we will be pleased to recommended the most suitable cylinder and send you the diagram of the forces on the stages.



ZYLINDERPRÜFTABELLE



Wir empfehlen den Zylinder in der Mitte des Kippers anzubringen

Prüfung vom Zylindertyp

Kunde :

Stufenanzahl	Hub	Ø Aussen
<input type="text"/>	<input type="text"/>	<input type="text"/>

<input type="text"/>
<input type="text"/>

Ø Stufen

Anmerkungen:

Tel.

Fax

Zapfenabstand	DP	mm.	<input type="text"/>
Kastenüberhang	S	mm.	<input type="text"/>
Kastenlänge	L	mm.	<input type="text"/>
Kastenbreite	La	mm.	<input type="text"/>
Kastenhöhe	H	mm.	<input type="text"/>
GEWÜNSCHTER HUB	CT	mm.	<input type="text"/>
Zylinder Abmessungen	F	mm.	<input type="text"/>
Neigungswinkel	a°	G°	<input type="text"/>
Ladegut			<input type="text"/>
Kastengewicht		Kg.	<input type="text"/>
Nutzlast		Kg.	<input type="text"/>
Gesamtlast		Kg.	<input type="text"/>

Reservierter platz für Di Natale – Bertelli S.p.A.

Compilato in data:

Da spedire :

Da archiviare :

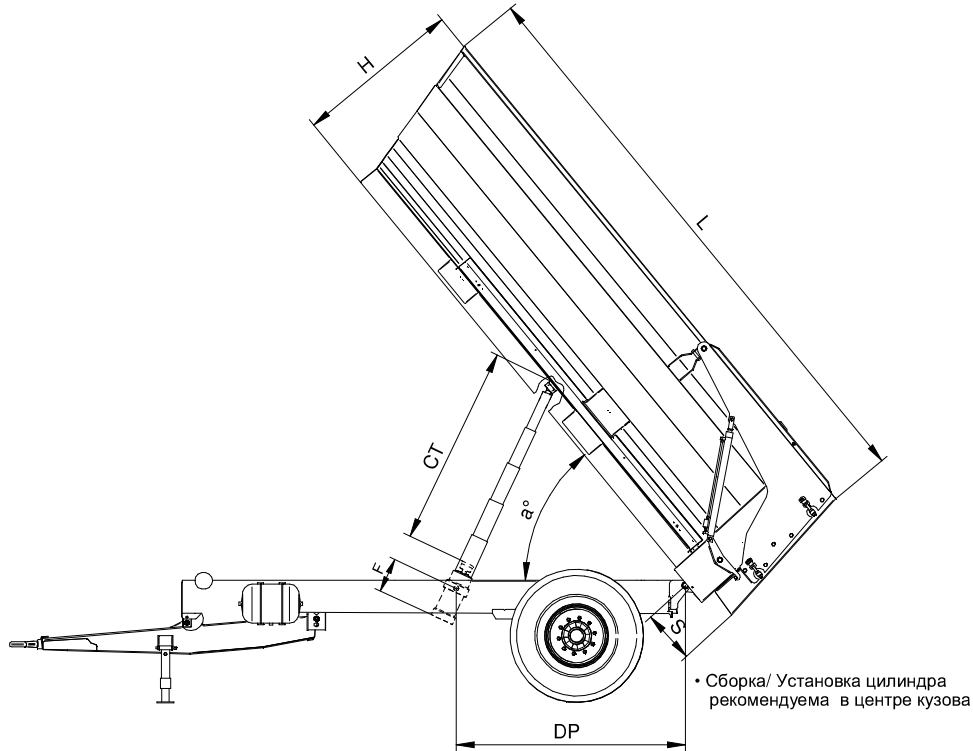
Note:

Firma

Wenn Sie die Tabelle "Zylinderprüfung" ausfüllen, können wir Ihnen den bestens geeigneten Zylinder empfehlen und das Diagramm der Kräfte auf die Stufen zukommen lassen.



ТЕХНИЧЕСКИЕ ХАРАКТЕРИСТИКИ ТРЕБУЕМОГО ЦИЛИНДРА



• Сборка/ Установка цилиндра
рекомендуема в центре кузова

Вид цилиндра	
--------------	--

КЛИЕНТ :

N° Ступени	Ход	Ø Наружный

Ø Ступеней

Tel.

Примечание:

Fax

Расстояние между штуцерами	DP	mm.	_____
Выступающая часть кузова	S	mm.	_____
Длина кузова	L	mm.	_____
Ширина кузова	La	mm.	_____
Высота кузова	H	mm.	_____
ХОД ЦИЛИНДРА	CT	mm.	_____
Размеры цилиндра	F	mm.	_____
Угол наклона	a°	G°	_____
Вид груза			_____
Вес кузова		Kg.	_____
Полезная нагрузка		Kg.	_____
Полная масса		Kg.	_____

Место, заполняющееся фирмой Di Natale – Bertelli S.p.A.
Compilato in data:

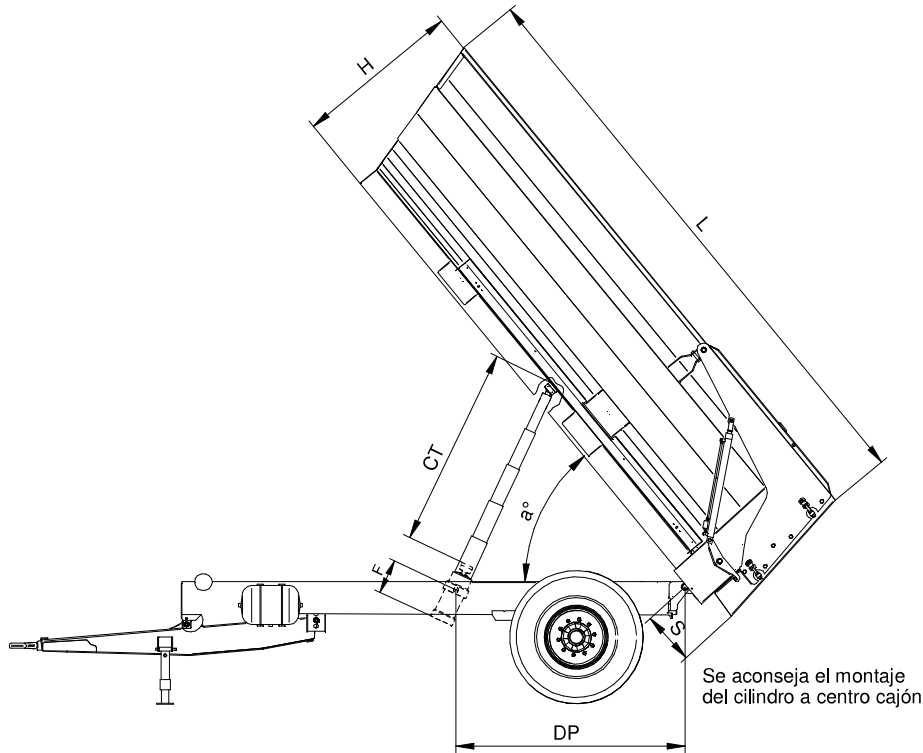
Da spedire :
Da archiviare :
Note:

Firma

Если Вы заполните вышеуказанный бланк, мы порекомендуем Вам цилиндр, наиболее подходящий Вашим требованиям, и отправим Вам схему силы, действующей на ступени.



TABLA VERIFICACIÓN CILINDRO



Se aconseja el montaje del cilindro a centro cajón

Verification de cilindro

Cliente :

Nº expansiones	Carrera	Ø externo
<input type="text"/>	<input type="text"/>	<input type="text"/>

<input type="text"/>
<input type="text"/>

Ø expansiones

Nota:

Tel.

Fax

Distancia entre puntos de giro	DP	mm.	<input type="text"/>
Voladizo de la caja	S	mm.	<input type="text"/>
Longitud de la caja	L	mm.	<input type="text"/>
Anchura de la caja	La	mm.	<input type="text"/>
Altura de la caja	H	mm.	<input type="text"/>
CARRERA SELECCIONADA	CT	mm.	<input type="text"/>
Dimensiones pistones	F	mm.	<input type="text"/>
Angulo de inclinación	a°	G°	<input type="text"/>
Materiale trasportato			<input type="text"/>
Peso de la caja		Kg.	<input type="text"/>
Carico útil		Kg.	<input type="text"/>
Carico total		Kg.	<input type="text"/>

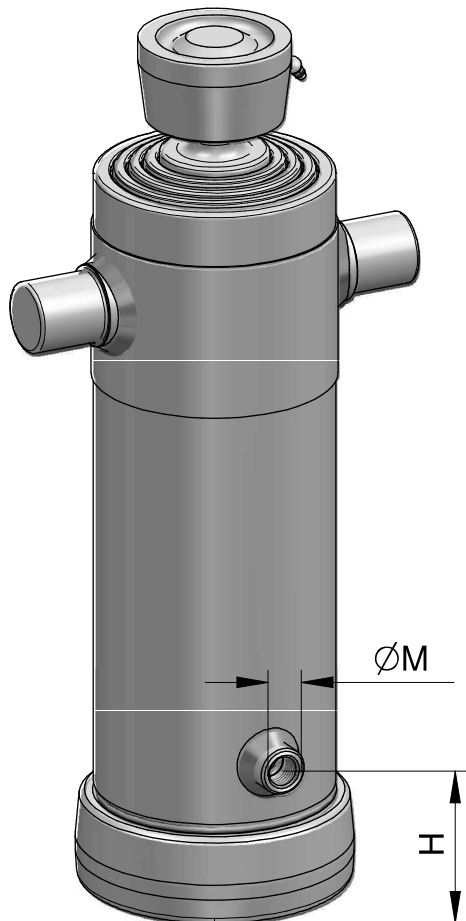
Espacio reservado para Di Natale – Bertelli S.p.A.
Compilato in data: <input type="text"/>
Da spedire : <input type="text"/>
Da archiviare : <input type="text"/>
Note: <input type="text"/>
<input type="text"/>
<input type="text"/>
Firma <input type="text"/>

Comunicando los datos de la tabla, nosotros aconsejaremos el cilindro mas adecuado, enviandoles un grafico de la fuerza sobre las expansiones.



**CILINDRI CON MANICOTTO
CYLINDER WITH DOUBLE OIL INLET**

**ZYLINDER MIT DOPPELTEM EINLAUFSTUTZEN
ГИДРОЦИЛИНДРЫ С ДВОЙНОЙ ПОДАЧЕЙ МАСЛА**



PER ORDINARE SI SPECIFICA IL NUMERO 3 AL POSTO DELLO 0 NEL CODICE STANDARD

ES. 4048S si ordina 4348S

ES. 6021F si ordina 6321F

ALL CODES OF CYLINDERS WITH DOUBLE OIL INLET HAVE NUMBER 3 IN SECOND POSITION.

EX. 4048S you order 4348S

EX. 6021F you order 6321F

ALLE KODES VON DEN ZYLINDERN MIT DOPPELTEM EINLAUFSTUTZEN HABEN DIE NUMMER 3 ALS ZWEITE ZIFFER.

ES. 4048S man bestellt 4348S

ES. 6021F man bestellt 6321F

ПРИ ЗАКАЗЕ ГИДРОЦИЛИНДРОВ С ДВОЙНОЙ ПОДАЧЕЙ МАСЛА УКАЖИТЕ ЧИСЛО 3 ВМЕСТО ЧИСЛА 0 В СТАНДАРТНЫЙ КОД ИЗДЕЛИЯ

НАПР. 4048S УКАЖИТЕ 4348S

НАПР. 6021F УКАЖИТЕ 6321F

Ø ESTERNO Ø OUTSIDE BODY Ø AUSSEN Ø НАРУЖНЫЙ	DIMENSIONI – DIMENSIONS ABMESSUNGEN – РАЗМЕРЫ		
	M	H	
80	1/2" Gas	95	± 5
95		95	
112		100	
124		100	
152		100	
170	3/4" Gas	125	± 5
190		125	
215		125	
240	1" Gas	155	± 5
270		155	
300		155	

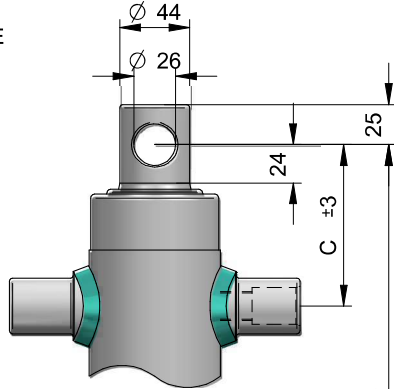




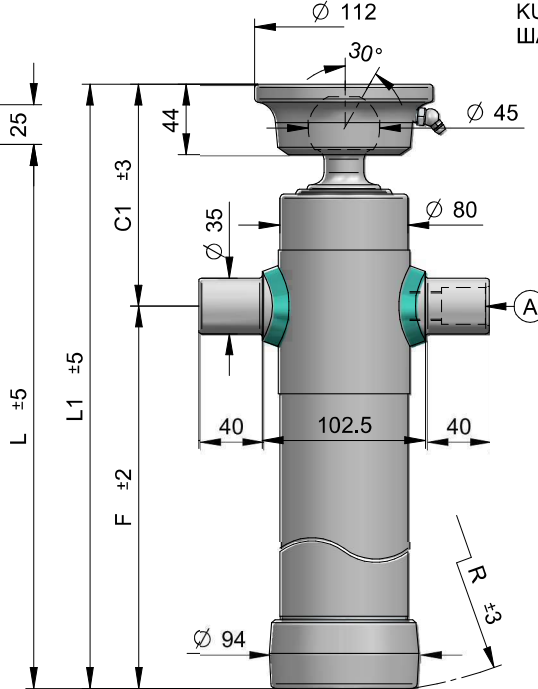
CILINDRI TELESCOPICI CON 2 SFILATE
TELESCOPIC CYLINDERS WITH 2 EXTENSIONS

TELESKOPZYLINDER MIT 2 STUFEN
ДВУХСТУПЕНЧАТЫЕ ТЕЛЕСКОПИЧЕСКИЕ ЦИЛИНДРЫ

TYPE F :
FORO
HOLE
LOCH
ОТВЕРСТИЕ



TYPE S :
SFERA
BALL
KUGEL
ШАР



STANDARD



(A) 07000000 1/2" gas

OPTIONAL



CULLA 01



SUP035-I



26310000



27220000



71720000 3/8" gas
71730000 1/2" gas



CH045-02414

NORME DI SICUREZZA E PRECAUZIONI
DI MONTAGGIO, VEDI Pag. 9-10-11-12
IMPORTANT SAFETY INSTRUCTIONS AND
PRECAUTIONS FOR MOUNTING, Page 9-10-11-12
SICHERHEITSBESTIMMUNGEN UND VORSICHTSMAßNAHMEN
FÜR DEN EINBAU, Page 9-10-11-12
МЕРЫ ПО ОБЕСПЕЧЕНИЮ БЕЗОПАСНОСТИ И
ИНСТРУКЦИЯ ПО ПРАВИЛЬНОМУ МОНТАЖУ, стр. 9-10-11-12

KIT GUARNIZIONI, SEALS KIT, DICHTUNGSSATZ, НАБОР ПРОКЛАДОК : **SGS046-061**

PESO TOT. RIBALTABILE 3,5 Ton. a 180 bar
TOTAL WEIGHT TIP-UP 3,5 Ton. 180 bar

GESAMTGEWICHT ANHÄNGER 3,5 Ton. 180 bar
ПОЛНЫЙ ВЕС КУЗОВА 3,5 Тонн. при 180 Бар

TIPO TYPE ТУР ВИД	DISEGNO – DRAWING ZEICHNUNG – ЧЕРТЕЖ	CORSA – STROKE mm HUB – ХОД mm	Ø SFILATE mm Ø EXTENSIONS mm Ø STUFEN mm Ø СТУПЕНИ mm							DIMENSIONI CILINDRO mm CYLINDER DIMENSIONS mm ZYLINDER ABMESSUNGEN mm РАЗМЕРЫ ЦИЛИНДРА mm						L.sfilata – L. extension L.stufen – Ход ступени mm	Peso – Kg – Weight Вес – кг. – Gewicht		Volume olio Lt. Amount of oil Lt. Олинтлт Lt. Объем масла л.		
			Ø 46	Ø 61	Ø 76	Ø 91	Ø 107	Ø 126	Ø 145	Ø 165	Ø 187	C	C1	F	L		L1	R		F	S
2020	10130	455	●	●							102	141	239	341	380	245	300	12,5	14,5	1,3	
2021	10132	525	●	●							102	141	274	376	415	280	335	14	15,5	1,5	
2022	10134	595	●	●							102	141	309	411	450	315	370	15	17	1,7	
2023	10136	695	●	●							102	141	359	462	500	365	420	16,5	18,5	1,9	
2024	10138	795	●	●							102	141	409	511	550	413	470	18	20	2,2	
2025	10140	895	●	●							102	141	459	561	600	465	520	20	21,5	2,5	
2026	10142	995	●	●							102	141	509	611	650	515	570	21,5	23,5	2,7	

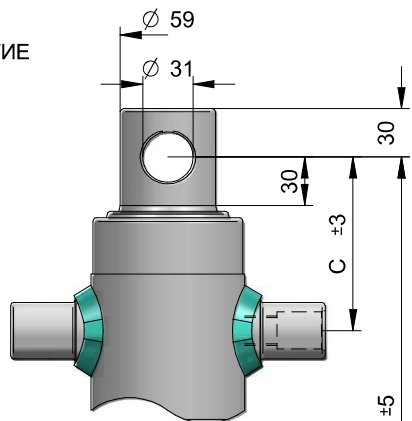
PRESSIONE MAX. DI ESERCIZIO 220 BAR – WORKING MAX. PRESSURE 220 BAR
MAX. BETRIEBSDRUCK 220 BAR – МАКСИМАЛЬНОЕ РАБОЧЕЕ ДАВЛЕНИЕ 220 БАР

CARATTERISTICHE TECNICHE DATE A TITOLO PURAMENTE INDICATIVO E MODIFICABILI SENZA PREAVVISO - THESE TECHNICAL SPECIFICATIONS ARE ONLY APPROXIMATE VALUES AND MAY BE CHANGED WITHOUT ANY PREVIOUS NOTICE
DIESE TECHNISCHEN DATEN GELTEN NUR ALS RICHTWERTE UND KÖNNEN OHNE VORANMELDUNG GEÄNDERT WERDEN - ВЪШЕКАЗАННЫЕ ТЕХНИЧЕСКИЕ ХАРАКТЕРИСТИКИ ЯВЛЯЮТСЯ ПРИБЛИЗИТЕЛЬНЫМИ И МОГУТ БЫТЬ ИЗМЕНЕНЫ БЕЗ ПРЕДВАРИТЕЛЬНОГО УВЕДОМЛЕНИЯ

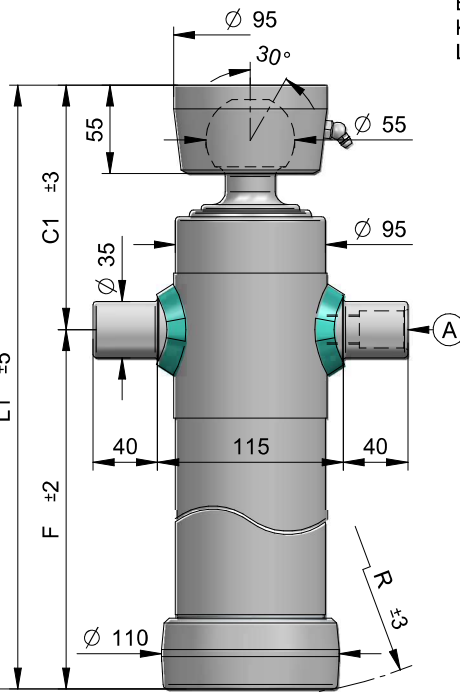
CILINDRI TELESCOPICI CON 2 SFILATE
TELESCOPIC CYLINDERS WITH 2 EXTENSIONS

TELESKOPZYLINDER MIT 2 STUFEN
ДВУХСТУПЕНЧАТЫЕ ТЕЛЕСКОПИЧЕСКИЕ ЦИЛИНДРЫ

TYPE F :
FORO
HOLE
LOCH
ОТВЕРСТИЕ



TYPE S :
SFERA
BALL
KUGEL
ШАР



NORME DI SICUREZZA E PRECAUZIONI
DI MONTAGGIO, VEDI Pag. 9-10-11-12
IMPORTANT SAFETY INSTRUCTIONS AND
PRECAUTIONS FOR MOUNTING, Page 9-10-11-12
SICHERHEITSBESTIMMUNGEN UND VORSICHTSMAßNAHMEN
FÜR DEN EINBAU, Page 9-10-11-12
МЕРЫ ПО ОБЕСПЕЧЕНИЮ БЕЗОПАСНОСТИ И
ИНСТРУКЦИЯ ПО ПРАВИЛЬНОМУ МОНТАЖУ, стр. 9-10-11-12

KIT GUARNIZIONI, SEALS KIT, DICHTUNGSSATZ, НАБОР ПРОКЛАДОК : SGS061-076

STANDARD



(A) 07000000 1/2" gas

OPTIONAL



CULLA 01



SUP035-1



26310000



27220000



71720000 3/8" gas
71730000 1/2" gas



CH055-02957

PESO TOT. RIBALTABILE 6 Ton. a 180 bar
TOTAL WEIGHT TIP-UP 6 Ton. 180 bar

GESAMTGEWICHT ANHÄNGER 6 Ton. 180 bar
ПОЛНЫЙ ВЕС КУЗОВА 6 Тонн. при 180 бар

TIPO TYPE ТУР ВИД	DISEGNO - DRAWING ZEICHNUNG - ЧЕРТЕЖ	CORSIA - STROKE mm HUB - ХОД mm	Ø SFILATE Ø EXTENSIONS Ø STUFEN Ø СТУПЕНИ							DIMENSIONI CILINDRO CYLINDER DIMENSIONS ZYLINDER ABMESSUNGEN РАЗМЕРЫ ЦИЛИНДРА						L. sfilata - L. extension L. stufen - Ход ступени mm	Peso - Kg - Weight Вес - кг. - Gewicht		Volume oil Lt. Amount of oil Lt. Объем масла л.				
			Ø 46	Ø 61	Ø 76	Ø 91	Ø 107	Ø 126	Ø 145	Ø 165	Ø 187	C	C1	F	L		L1	R		F	S		
3021	3340	495		●	●								108	152	260	368	412	268	320	18	20	2	
3022	3341	595		●	●								108	152	310	418	462	315	370	20	22	2,5	
3023	3342	695		●	●								108	152	360	468	512	365	420	22,5	24	3	
3024	3343	795		●	●								108	152	410	518	562	415	470	25	26,5	3,5	
3025	3344	895		●	●								108	152	460	568	612	467	520	27	29	4	
3026	3334	995		●	●								108	152	510	618	662	520	570	29	31	4,5	

PRESSIONE MAX. DI ESERCIZIO 220 BAR - WORKING MAX. PRESSURE 220 BAR
MAX. BETRIEBSDRUCK 220 BAR - МАКСИМАЛЬНОЕ РАБОЧЕЕ ДАВЛЕНИЕ 220 БАР

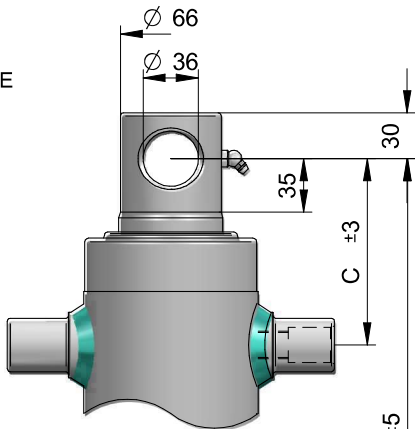
CARATTERISTICHE TECNICHE DATE A TITOLO PURAMENTE INDICATIVO E MODIFICABILI SENZA PREAVVISO - THESE TECHNICAL SPECIFICATIONS ARE ONLY APPROXIMATE VALUES AND MAY BE CHANGED WITHOUT ANY PREVIOUS NOTICE
DIESE TECHNISCHEN DATEN GELTEN NUR ALS RICHTWERTE UND KÖNNEN OHNE VORANMELDUNG GEÄNDERT WERDEN - ВЪШЕКАЗАННЫЕ ТЕХНИЧЕСКИЕ ХАРАКТЕРИСТИКИ ЯВЛЯЮТСЯ ПРИБЛИЗИТЕЛЬНЫМИ И МОГУТ БЫТЬ ИЗМЕНЕНЫ БЕЗ ПРЕВАРИТЕЛЬНОГО УВЕДОМЛЕНИЯ



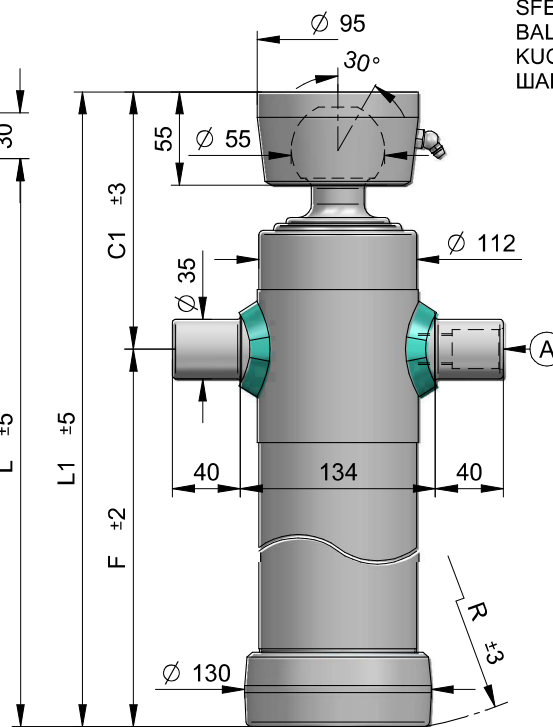
CILINDRI TELESCOPICI CON 2 SFILATE
TELESCOPIC CYLINDERS WITH 2 EXTENSIONS

TELESKOPZYLINDER MIT 2 STUFEN
ДВУХСТУПЕНЧАТЫЕ ТЕЛЕСКОПИЧЕСКИЕ ЦИЛИНДРЫ

TYPE F :
 FORO
 HOLE
 LOCH
 ОТВЕРСТИЕ



TYPE S :
 SFERA
 BALL
 KUGEL
 ШАР

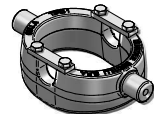


STANDARD



(A) 07000000 1/2" gas

OPTIONAL



CULLA 02 + SUP040



SUP035-1



26310000



27220000



71720000 3/8" gas
 71730000 1/2" gas



CH055-02957

NORME DI SICUREZZA E PRECAUZIONI
 DI MONTAGGIO, VEDI Pag. 9-10-11-12
 IMPORTANT SAFETY INSTRUCTIONS AND
 PRECAUTIONS FOR MOUNTING, Page 9-10-11-12
 SICHERHEITSBESTIMMUNGEN UND VORSICHTSMAßNAHMEN
 FÜR DEN EINBAU, Page 9-10-11-12
 МЕРЫ ПО ОБЕСПЕЧЕНИЮ БЕЗОПАСНОСТИ И
 ИНСТРУКЦИЯ ПО ПРАВИЛЬНОМУ МОНТАЖУ, стр. 9-10-11-12

KIT GUARNIZIONI, SEALS KIT, DICHTUNGSSATZ, НАБОР ПРОКЛАДОК : **SGS068-088**

PESO TOT. RIBALTABILE 9 Ton. a 180 bar
TOTAL WEIGHT TIP-UP 9 Ton. 180 bar

GESAMTGEWICHT ANHÄNGER 9 Ton. 180 bar
ПОЛНЫЙ ВЕС КУЗОВА 9 Тонн. при 180 бар

TIPO TYPE ТУР ВИД	DISEGNO - DRAWING ZEICHNUNG - ЧЕРТЕЖ	CORSO - STROKE mm HUB - ХОД mm	Ø SFILATE mm Ø EXTENSIONS mm Ø STUFEN mm Ø СТУПЕНИ mm							DIMENSIONI CILINDRO CYLINDER DIMENSIONS ZYLINDER ABMESSUNGEN РАЗМЕРЫ ЦИЛИНДРА						L.sfilata - L. extension L.stufen - Ход ступени mm	Peso - Kg - Weight F	Bec - кг - Gewicht S	Volume olio Lt. Amount of oil Lt. Ölinhalt Lt. Объем масла л.								
			Ø 68	Ø 88	Ø 107	Ø 126	Ø 145	Ø 165	Ø 187	Ø 210	Ø 236	C	C1	F	L					L1	R						
4021	3367	590	●	●													122	154	313	435	467	320	370	30	31,5	3	
4022	3368	690	●	●													122	154	363	485	517	370	420	33,5	35	4	
4024	3370	790	●	●													122	154	413	535	567	420	470	37	38	4,5	
4025	3371	890	●	●													122	154	463	585	617	470	520	40,5	41,5	5	

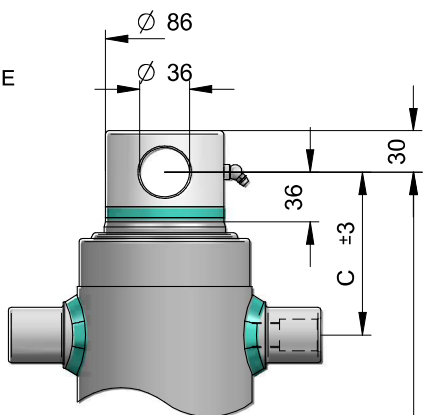
PRESSIONE MAX. DI ESERCIZIO 220 BAR - WORKING MAX. PRESSURE 220 BAR
MAX. BETRIEBSDRUCK 220 BAR - МАКСИМАЛЬНОЕ РАБОЧЕЕ ДАВЛЕНИЕ 220 БАР

CARATTERISTICHE TECNICHE DATE A TITOLO PURAMENTE INDICATIVO E MODIFICABILI SENZA PREAVVISO - THESE TECHNICAL SPECIFICATIONS ARE ONLY APPROXIMATE VALUES AND MAY BE CHANGED WITHOUT ANY PREVIOUS NOTICE
 DIESE TECHNISCHEN DATEN GELTEN NUR ALS RICHTWERTE UND KÖNNEN OHNE VORANMELDUNG GEÄNDERT WERDEN - ВНЕШЕКАЗАННЫЕ ТЕХНИЧЕСКИЕ ХАРАКТЕРИСТИКИ ЯВЛЯЮТСЯ ПРИБЛИЗИТЕЛЬНЫМИ И МОГУТ БЫТЬ ИЗМЕНЕНЫ БЕЗ ПРЕДВАРИТЕЛЬНОГО УВЕДОМЛЕНИЯ

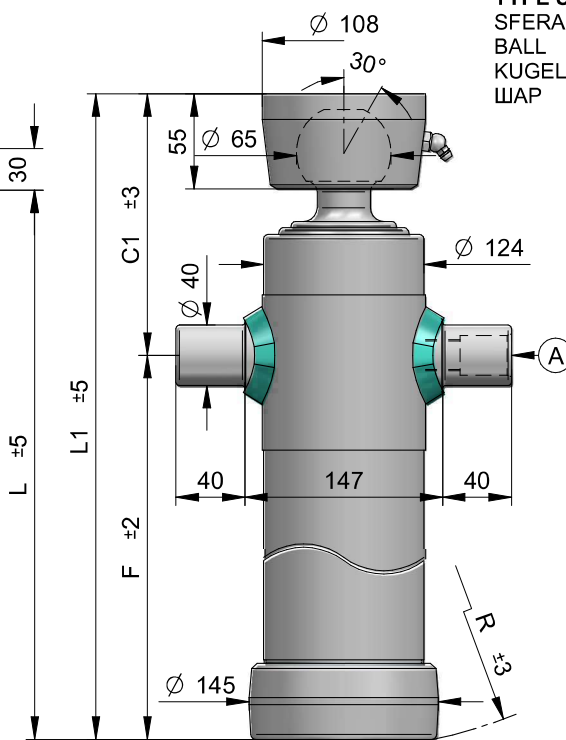
CILINDRI TELESCOPICI CON 2 SFILATE
TELESCOPIC CYLINDERS WITH 2 EXTENSIONS

TELESKOPZYLINDER MIT 2 STUFEN
ДВУХСТУПЕНЧАТЫЕ ТЕЛЕСКОПИЧЕСКИЕ ЦИЛИНДРЫ

TYPE F :
 FORO
 HOLE
 LOCH
 ОТВЕРСТИЕ



TYPE S :
 SFERA
 BALL
 KUGEL
 ШАР



STANDARD

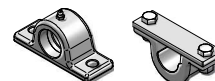


(A) 07000000 1/2" gas

OPTIONAL



CULLA 03



SUP040-I

SUP040-A



26310000



27220000



71720000 3/8" gas
 71730000 1/2" gas



CH065-02743

NORME DI SICUREZZA E PRECAUZIONI
 DI MONTAGGIO, VEDI Pag. 9-10-11-12
 IMPORTANT SAFETY INSTRUCTIONS AND
 PRECAUTIONS FOR MOUNTING, Page 9-10-11-12
 SICHERHEITSBESTIMMUNGEN UND VORSICHTSMAßNAHMEN
 FÜR DEN EINBAU, Page 9-10-11-12
 МЕРЫ ПО ОБЕСПЕЧЕНИЮ БЕЗОПАСНОСТИ И
 ИНСТРУКЦИЯ ПО ПРАВИЛЬНОМУ МОНТАЖУ, стр. 9-10-11-12

KIT GUARNIZIONI, SEALS KIT, DICHTUNGSSATZ, НАБОР ПРОКЛАДОК : SGS088-107

PESO TOT. RIBALTABILE 13,5 Ton. a 180 bar
TOTAL WEIGHT TIP-UP 13,5 Ton. 180 bar

GESAMTGEWICHT ANHÄNGER 13,5 Ton. 180 bar
ПОЛНЫЙ ВЕС КУЗОВА 13,5 Тонн. при 180 бар

TIPO TYPE ТИП ВИД	DISEGNO – DRAWING ZEICHNUNG – ЧЕРТЕЖ	CORSO – STROKE mm HUB – ХОД mm	Ø SFILATE Ø EXTENSIONS Ø STUFEN Ø СТУПЕНИ							DIMENSIONI CILINDRO CYLINDER DIMENSIONS ZYLINDER ABMESSUNGEN РАЗМЕРЫ ЦИЛИНДРА						L.sfilata – L. extension L.stufen – Ход ступени mm	Peso – Kg – Weight F	Bec – кг. – Gewicht S	Volume olio Lt. Amount of oil Lt. Oilinhalt Lt. Объём масла л.										
			Ø 68	Ø 88	Ø 107	Ø 126	Ø 145	Ø 165	Ø 187	Ø 210	Ø 236	C	C1	F	L					L1	R								
4023	3369	690		●	●														118	157	364	482	521	373	420	32	33	5,8	
4026	3372	890		●	●														118	157	464	582	621	472	520	37,5	38,5	7,5	
4027	3373	1030		●	●														148	187	534	682	721	570	620	43,5	44,5	9	
4028	8130	1190		●	●														148	187	614	762	801	650	700	48	49	10,5	
4029	7340	1390		●	●														148	187	714	862	901	750	800	54	54,5	12	

PRESSIONE MAX. DI ESERCIZIO 220 BAR – WORKING MAX. PRESSURE 220 BAR
MAX. BETRIEBSDRUCK 220 BAR – МАКСИМАЛЬНОЕ РАБОЧЕЕ ДАВЛЕНИЕ 220 БАР

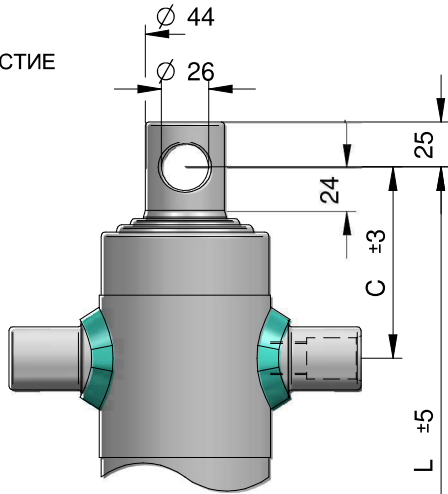
CARATTERISTICHE TECNICHE DATE A TITOLO PURAMENTE INDICATIVO E MODIFICABILI SENZA PREAVVISO - THESE TECHNICAL SPECIFICATIONS ARE ONLY APPROXIMATE VALUES AND MAY BE CHANGED WITHOUT ANY PREVIOUS NOTICE
 DIESE TECHNISCHE DATEN GELTEN NUR ALS RICHTWERTE UND KÖNNEN OHNE VORANMELDUNG GEÄNDERT WERDEN - ВЫШЕУКАЗАННЫЕ ТЕХНИЧЕСКИЕ ХАРАКТЕРИСТИКИ ЯВЛЯЮТСЯ ПРИБЛИЗИТЕЛЬНЫМИ И МОГУТ БЫТЬ ИЗМЕНЕНЫ БЕЗ ПРЕДВАРИТЕЛЬНОГО УВЕДОМЛЕНИЯ



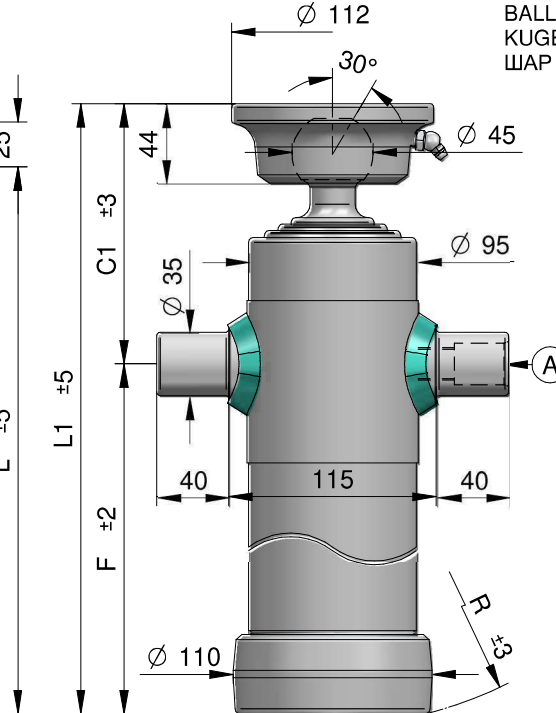
CILINDRI TELESCOPICI CON 3 SFILATE
TELESCOPIC CYLINDERS WITH 3 EXTENSIONS

TELESKOPZYLINDER MIT 3 STUFEN
ТРЕХСТУПЕНЧАТЫЕ ТЕЛЕСКОПИЧЕСКИЕ ЦИЛИНДРЫ

TYPE F :
FORO
HOLE
LOCH
ОТВЕРСТИЕ



TYPE S :
SFERA
BALL
KUGEL
ШАР



STANDARD



(A) 07000000 1/2" gas

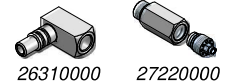
OPTIONAL



CULLA 01



SUP035-1



26310000

27220000



71720000 3/8" gas
71730000 1/2" gas



CH045-02414

NORME DI SICUREZZA E PRECAUZIONI
DI MONTAGGIO, VEDI Pag. 9-10-11-12
IMPORTANT SAFETY INSTRUCTIONS AND
PRECAUTIONS FOR MOUNTING, Page 9-10-11-12
SICHERHEITSBESTIMMUNGEN UND VORSICHTSMAßNAHMEN
FÜR DEN EINBAU, Page 9-10-11-12
МЕРЫ ПО ОБЕСПЕЧЕНИЮ БЕЗОПАСНОСТИ И
ИНСТРУКЦИЯ ПО ПРАВИЛЬНОМУ МОНТАЖУ, стр. 9-10-11-12

KIT GUARNIZIONI, SEALS KIT, DICHTUNGSSATZ, НАБОР ПРОКЛАДОК : SGS046-076

PESO TOT. RIBALTABILE 5 Ton. a 180 bar
TOTAL WEIGHT TIP-UP 5 Ton. 180 bar

GESAMTGEWICHT ANHÄNGER 5 Ton. 180 bar
ПОЛНЫЙ ВЕС КУЗОВА 5 Тонн. при 180 бар

TIPO TYPE ТУР ВИД	DISEGNO – DRAWING ZEICHNUNG – ЧЕРТЕЖ	CORSA – STROKE mm HUB – ХОД mm	Ø SFILATE mm Ø EXTENSIONS mm Ø STUFEN mm Ø СТУПЕНИ mm							DIMENSIONI CILINDRO CYLINDER DIMENSIONS ZYLINDER ABMESSUNGEN РАЗМЕРЫ ЦИЛИНДРА						L.sfilata – L. extension L.stufen – Ход ступени mm	Peso – Kg – Weight Вес – кг. – Gewicht F S	Volume oil Lt. Amount of oil Lt. Объём масла л.							
			Ø 46	Ø 61	Ø 76	Ø 91	Ø 107	Ø 126	Ø 145	Ø 165	Ø 187	C	C1	F	L				L1	R					
2030	10144	410	•	•	•											106	144	150	256	294	160	210	12	14	1,5
2031	3335	500	•	•	•											106	144	180	286	324	190	240	13,5	15	1,8
2032	3336	590	•	•	•											106	144	210	316	354	220	270	14,5	16,5	2
2033	3337	680	•	•	•											106	144	240	346	384	250	300	16	17,5	2,5
2034	3338	785	•	•	•											106	144	275	381	419	280	335	17	19	2,8
2035	10146	890	•	•	•											106	144	310	416	454	315	370	18,5	20,5	3,2
2036	10148	1040	•	•	•											106	144	360	466	504	365	420	21	23	3,8
2037	10150	1280	•	•	•											106	144	440	546	584	445	500	24	26	4,5
2038	10152	1490	•	•	•											106	144	510	616	654	515	570	27	29	5,5

PRESSIONE MAX. DI ESERCIZIO 220 BAR – WORKING MAX. PRESSURE 220 BAR
MAX. BETRIEBSDRUCK 220 BAR – МАКСИМАЛЬНОЕ РАБОЧЕЕ ДАВЛЕНИЕ 220 БАР

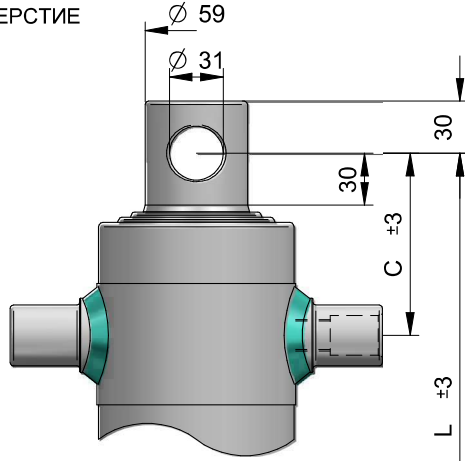
CAVITÀ TECNICHE DATE A TITOLO PURAMENTE INDICATIVO E MODIFICABILI SENZA PREAVVISO - THESE TECHNICAL SPECIFICATIONS ARE ONLY APPROXIMATE VALUES AND MAY BE CHANGED WITHOUT ANY PREVIOUS NOTICE
DIESE TECHNISCHEN DATEN GELTEN NUR ALS RICHTWERTE UND KÖNNEN OHNE VORANMELDUNG GEÄNDERT WERDEN - ВЪШЕКАЗАННЫЕ ТЕХНИЧЕСКИЕ ХАРАКТЕРИСТИКИ ЯВЛЯЮТСЯ ПРИБЛИЗИТЕЛЬНЫМИ И МОГУТ БЫТЬ ИЗМЕНЕНЫ БЕЗ ПРЕДВАРИТЕЛЬНОГО УВЕДОМЛЕНИЯ



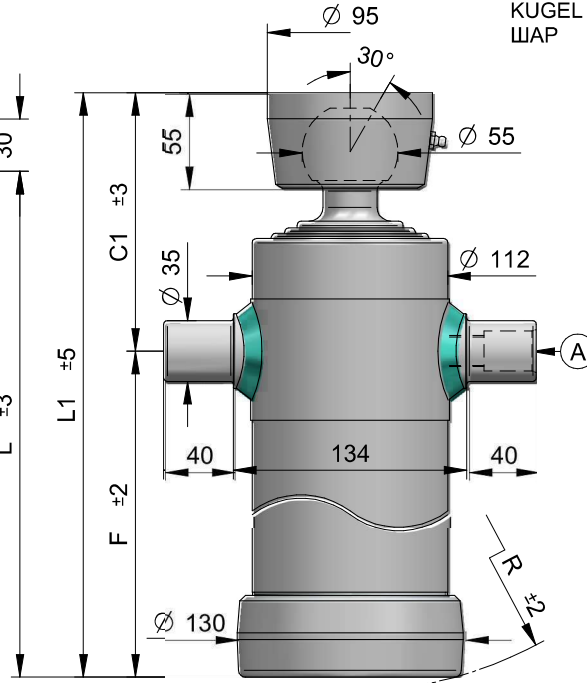
CILINDRI TELESCOPICI CON 3 SFILATE
TELESCOPIC CYLINDERS WITH 3 EXTENSIONS

TELESKOPZYLINDER MIT 3 STUFEN
ТРЕХСТУПЕНЧАТЫЕ ТЕЛЕСКОПИЧЕСКИЕ ЦИЛИНДРЫ

TYPE F :
FORO
HOLE
LOCH
ОТВЕРСТИЕ



TYPE S :
SFERA
BALL
KUGEL
ШАР



NORME DI SICUREZZA E PRECAUZIONI DI MONTAGGIO, VEDI Pag. 9-10-11-12
IMPORTANT SAFETY INSTRUCTIONS AND PRECAUTIONS FOR MOUNTING, Page 9-10-11-12
SICHERHEITSBESTIMMUNGEN UND VORSICHTSMAßNAHMEN FÜR DEN EINBAU, Page 9-10-11-12
МЕРЫ ПО ОБЕСПЕЧЕНИЮ БЕЗОПАСНОСТИ И ИНСТРУКЦИЯ ПО ПРАВИЛЬНОМУ МОНТАЖУ, стр. 9-10-11-12

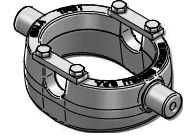
KIT GUARNIZIONI, SEALS KIT, DICHTUNGSSATZ, НАБОР ПРОКЛАДОК : SGS061-091

STANDARD



(A) 07000000 1/2" gas

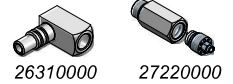
OPTIONAL



CULLA 02 + SUP040-A



SUP035-I



71720000 3/8" gas
71730000 1/2" gas



CH055-02957

PESO TOT. RIBALTABILE 8 Ton. a 180 bar
TOTAL WEIGHT TIP-UP 8 Ton. 180 bar

GESAMTGEWICHT ANHÄNGER 8 Ton. 180 bar
ПОЛНЫЙ ВЕС КУЗОВА 8 Тонн. при 180 бар

TIPO TYPE ТУР ВИД	DISEGNO - DRAWING ZEICHNUNG - ЧЕРТЕЖ	CORSA - STROKE HUB - ХОД	Ø SFILATE Ø EXTENSIONS Ø STUFEN Ø СТУПЕНИ							DIMENSIONI CILINDRO CYLINDER DIMENSIONS ZYLINDER ABMESSUNGEN РАЗМЕРЫ ЦИЛИНДРА						L-sfilata-L. L-stufen-L. Ход ступени	Peso - Kg - Weight Вес - кг - Gewicht	Volume olio Lt. Amount of oil Lt. Объем масла л.										
			Ø 46	Ø 61	Ø 76	Ø 91	Ø 107	Ø 126	Ø 145	Ø 165	Ø 187	C	C1	F	L				L1	R								
			mm	mm	mm	mm	mm	mm	mm	mm	mm	mm	mm	mm	mm	mm	mm	F	S									
3030	3345	500	•	•	•														106	150	188	294	338	200	240	20	21,5	2,5
3031	3346	590	•	•	•														106	150	218	324	368	230	270	22	23,5	3
3032	3347	680	•	•	•														106	150	248	354	398	260	300	24	25,5	3,5
3033	3348	785	•	•	•														112	156	278	390	434	290	335	26	27,5	4
3034	3349	890	•	•	•														112	156	313	425	469	325	370	28	30	4,5
3035	3350	1040	•	•	•														112	156	263	475	519	375	420	31	33	5,5
3036	3332	1280	•	•	•														112	156	443	555	599	450	500	36,5	38	6,5
3037	3333	1490	•	•	•														112	156	513	625	669	520	570	41	42,5	8

PRESSIONE MAX. DI ESERCIZIO 200 BAR - WORKING MAX. PRESSURE 200 BAR
MAX. BETRIEBSDRUCK 200 BAR - МАКСИМАЛЬНОЕ РАБОЧЕЕ ДАВЛЕНИЕ 200 BAR

CARATTERISTICHE TECNICHE DATE A TITOLO PURAMENTE INDICATIVO E MODIFICABILI SENZA PREAMBISO - THESE TECHNICAL SPECIFICATIONS ARE ONLY APPROXIMATE VALUES AND MAY BE CHANGED WITHOUT ANY PREVIOUS NOTICE
DIESE TECHNISCHEN DATEN GELTEN NUR ALS RICHTWERTE UND KÖNNEN OHNE VORANMELDUNG GEÄNDERT WERDEN - ВЪШЕКАЗАННЫЕ ТЕХНИЧЕСКЕ ХАРАКТЕРИСТИКИ РАБОТЮТ НА ПРИМЕРИ И МОГУТ БЫТЬ ИЗМЕНЕНЫ БЕЗ ПРЕДУПРЕЖДЕНИЯ



CILINDRI TELESCOPICI CON 3 SFILATE
TELESCOPIC CYLINDERS WITH 3 EXTENSIONS

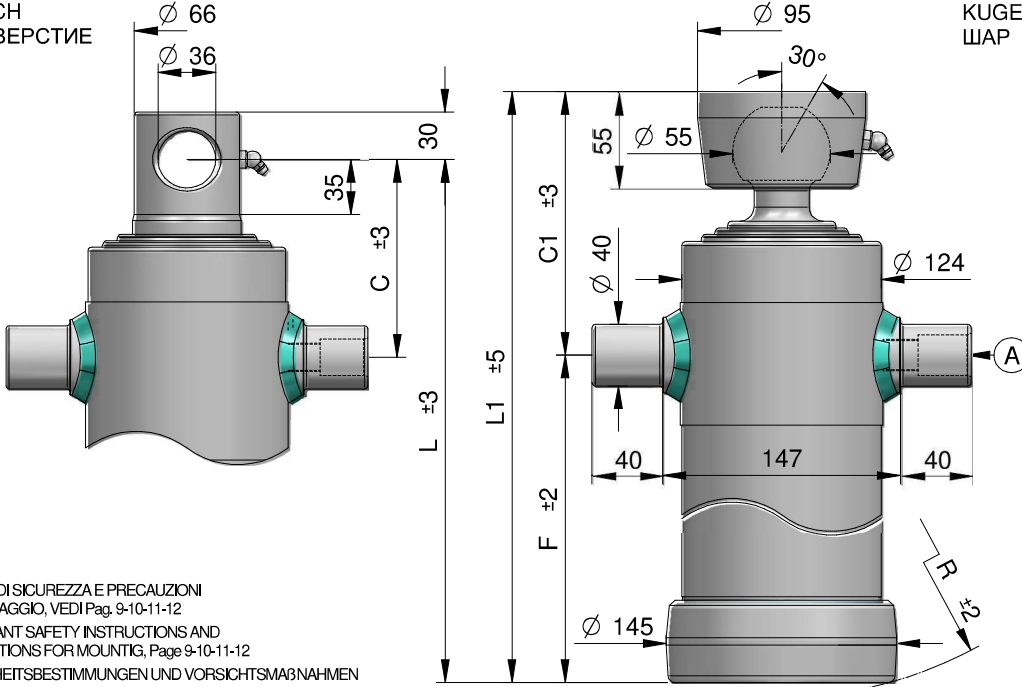
TELESKOPZYLINDER MIT 3 STUFEN
ТРЕХСТУПЕНЧАТЫЕ ТЕЛЕСКОПИЧЕСКИЕ ЦИЛИНДРЫ

TYPE F :

FORO
HOLE
LOCH
ОТВЕРСТИЕ

TYPE S :

SFERA
BALL
KUGEL
ШАП



NORME DI SICUREZZA E PRECAUZIONI
DI MONTAGGIO, VEDI Pag. 9-10-11-12
 IMPORTANT SAFETY INSTRUCTIONS AND
PRECAUTIONS FOR MOUNTING, Page 9-10-11-12
 SICHERHEITSBESTIMMUNGEN UND VORSICHTSMAßNAHMEN
FÜR DEN EINBAU, Page 9-10-11-12
 МЕРЫ ПО ОБЕСПЕЧЕНИЮ БЕЗОПАСНОСТИ И
ИНСТРУКЦИЯ ПО ПРАВИЛЬНОМУ МОНТАЖУ, стр. 9-10-11-12

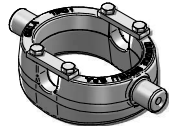
KIT GUARNIZIONI, SEALS KIT, DICHTUNGSSATZ, НАБОР ПРОКЛАДОК : SGS068-107

STANDARD



(A) 07000000 1/2" gas

OPTIONAL



CULLA 03



SUP040-I

SUP040-A



26310000



27220000



71720000 3/8" gas
71730000 1/2" gas



CH055-02957

PESO TOT. RIBALTABILE 11 Ton. a 180 bar
TOTAL WEIGHT TIP-UP 11 Ton. 180 bar

GESAMTGEWICHT ANHÄNGER 11 Ton. 180 bar
ПОЛНЫЙ ВЕС КУЗОВА 11 Тонн. при 180 бар

TIPO TYPE ТУР ВИД	DISEGNO - DRAWING ZEICHNUNG - ЧЕРТЕЖ	CORSA - STROKE HUB - ХОД	Ø SFILATE Ø EXTENSIONS Ø STUFEN Ø СТУПЕНИ							DIMENSIONI CILINDRO CYLINDER DIMENSIONS ZYLINDER ABMESSUNGEN РАЗМЕРЫ ЦИЛИНДРА						L...sfilata - L...extension L...stufen - L...ход ступени	Peso - Kg - Weight Вес - кг. - Gewicht	Volume olio Lt. Amount of oil Lt. Объём масла л.								
			68	88	107	126	145	165	187	210	236	C	C1	F	L				L1	R						
			mm	mm	mm	mm	mm	mm	mm	mm	mm	mm	mm	mm	mm				mm	mm						
4031	3374	740	●	●	●											126	158	264	390	422	271	320	31,5	33	5	
4032	3375	780	●	●	●											126	158	279	405	437	290	335	33	34	5,5	
4033	3376	890	●	●	●											126	158	314	440	472	325	370	35,5	37	6	
4034	3377	1040	●	●	●											126	158	364	490	522	372	420	39,5	41	7	
4035	3378	1280	●	●	●											126	158	444	570	602	450	500	45,5	47	9	
4037	3380	1490	●	●	●											126	158	514	640	672	520	570	51	52,5	10	
4030	3386	2090	●	●	●											156	187	714	870	901	720	800	69,5	71	15	

PRESSIONE MAX. DI ESERCIZIO 220 BAR – WORKING MAX. PRESSURE 220 BAR
MAX. BETRIEBSDRUCK 220 BAR – МАКСИМАЛЬНОЕ РАБОЧЕЕ ДАВЛЕНИЕ 220 БАР

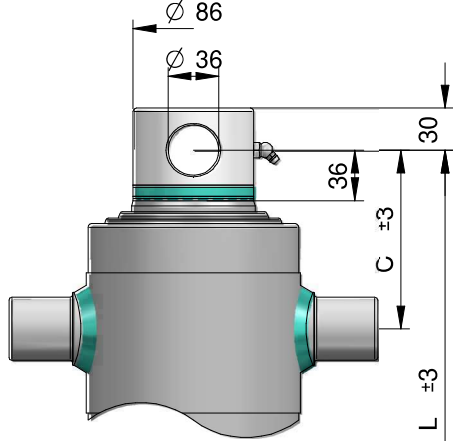
CARATTERISTICHE TECNICHE DATE A TITOLO PURAMENTE INDICATIVO E MODIFICABILI SENZA PREAVVISO - THESE TECHNICAL SPECIFICATIONS ARE ONLY APPROXIMATE VALUES AND MAY BE CHANGED WITHOUT ANY PREVIOUS NOTICE
 DIESE TECHNISCHEN DATEN GELTEN NUR ALS RICHTWERTE UND KÖNNEN OHNE VORANMELDUNG GEÄNDERT WERDEN - ВЪШЕКАЗАННЫЕ ТЕХНИЧЕСКИЕ ХАРАКТЕРИСТИКИ ТУР ГОТСЯ ТРЕБОВАНИЯМИ И МОГУТ БЫТЬ ИЗМЕНЕНЫ БЕЗ ПРЕДВАРИТЕЛЬНОГО УВЕДОМЛЕНИЯ



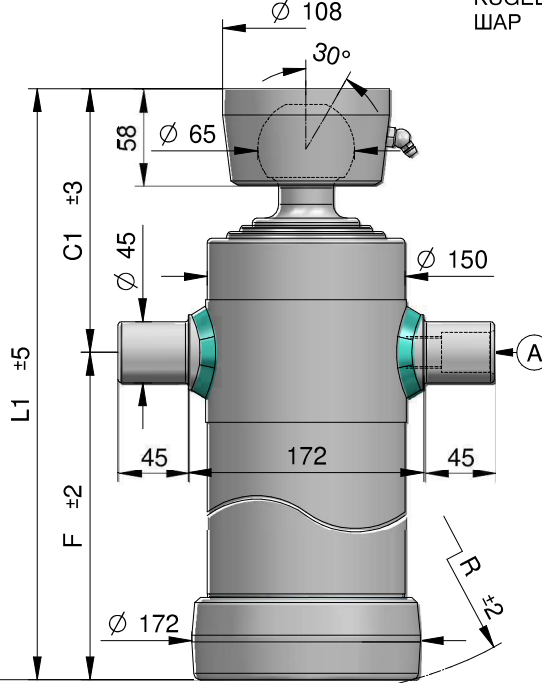
CILINDRI TELESCOPICI CON 3 SFILATE
TELESCOPIC CYLINDERS WITH 3 EXTENSIONS

TELESKOPZYLINDER MIT 3 STUFEN
ТРЕХСТУПЕНЧАТЫЕ ТЕЛЕСКОПИЧЕСКИЕ ЦИЛИНДРЫ

TYPE F :
FORO
HOLE
LOCH
ОТВЕРСТИЕ



TYPE S :
SFERA
BALL
KUGEL
ШАР

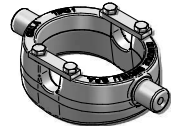


STANDARD



(A) 07000000 1/2" gas

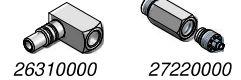
OPTIONAL



CULLA 04 + SUP050-A



SUP045-1 SUP045-A



26310000 27220000



71720000 3/8" gas
71730000 1/2" gas



CH065-02782

NORME DI SICUREZZA E PRECAUZIONI
DI MONTAGGIO, VEDI Pag. 9-10-11-12
IMPORTANT SAFETY INSTRUCTIONS AND
PRECAUTIONS FOR MOUNTING, Page 9-10-11-12
SICHERHEITSBESTIMMUNGEN UND VORSICHTSMAßNAHMEN
FÜR DEN EINBAU, Page 9-10-11-12
МЕРЫ ПО ОБЕСПЕЧЕНИЮ БЕЗОПАСНОСТИ И
ИНСТРУКЦИЯ ПО ПРАВИЛЬНОМУ МОНТАЖУ, стр. 9-10-11-12

KIT GUARNIZIONI, SEALS KIT, DICHTUNGSSATZ, НАБОР ПРОКЛАДОК : SGS088-126

PESO TOT. RIBALTABILE 16,5 Ton. a 180 bar
TOTAL WEIGHT TIP-UP 16,5 Ton. 180 bar

GESAMTGEWICHT ANHÄNGER 16,5 Ton. 180 bar
ПОЛНЫЙ ВЕС КУЗОВА 16,5 Тонн. при 180 бар

TIPO TYPE ТУР ВИД	DISEGNO - DRAWING ZEICHNUNG - ЧЕРТЕЖ	CORSO - STROKE HUB - ХОД	Ø SFILATE Ø EXTENSIONS Ø STUFEN Ø СТУПЕНИ										DIMENSIONI CILINDRO CYLINDER DIMENSIONS ZYLINDER ABMESSUNGEN РАЗМЕРЫ ЦИЛИНДРА						L.sfilata-L. L.stufen-Ход ступени mm	Peso - Kg - Weight Вес - кг. - Gewicht F	Volume oil Lt. Amount of oil Lt. Oilinhalt Lt. Объем масла л. S														
			68	88	107	126	145	165	187	210	236	C	C1	F	L	L1	R																		
			mm	mm	mm	mm	mm	mm	mm	mm	mm	mm	mm	mm	mm	mm	mm																		
4001	11574	910		●	●	●																													
4036	3379	1270		●	●	●																													
4038	3381	1480		●	●	●																													
4039	14195	2090		●	●	●																													

PRESSIONE MAX. DI ESERCIZIO 220 BAR - WORKING MAX. PRESSURE 220 BAR
MAX. BETRIEBSDRUCK 220 BAR - МАКСИМАЛЬНОЕ РАБОЧЕЕ ДАВЛЕНИЕ 220 БАР

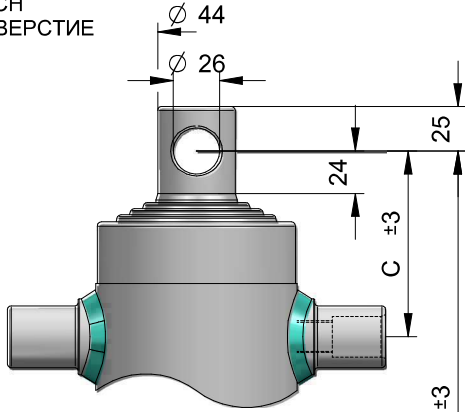
CAPATTERISTICHE TECNICHE DATE A TITOLO PURAMENTE INDICATIVO E MODIFICABILI SENZA PREAVVISO - THESE TECHNICAL SPECIFICATIONS ARE ONLY APPROXIMATE VALUES AND MAY BE CHANGED WITHOUT ANY PREVIOUS NOTICE
DIESE TECHNISCHEN DATEN GELTEN NUR ALS RICHTWERTE UND KÖNNEN OHNE VORANMELDUNG GEÄNDERT WERDEN - ВЫШЕКАЗАННЫЕ ТЕХНИЧЕСКИЕ ХАРАКТЕРИСТИКИ ЯВЛЯЮТСЯ ПРИБЛИЖИТЕЛЬНЫМИ И МОГУТ БЫТЬ ИЗМЕНЕНЫ БЕЗ ПРЕДВАРИТЕЛЬНОГО УВЕДОМЛЕНИЯ



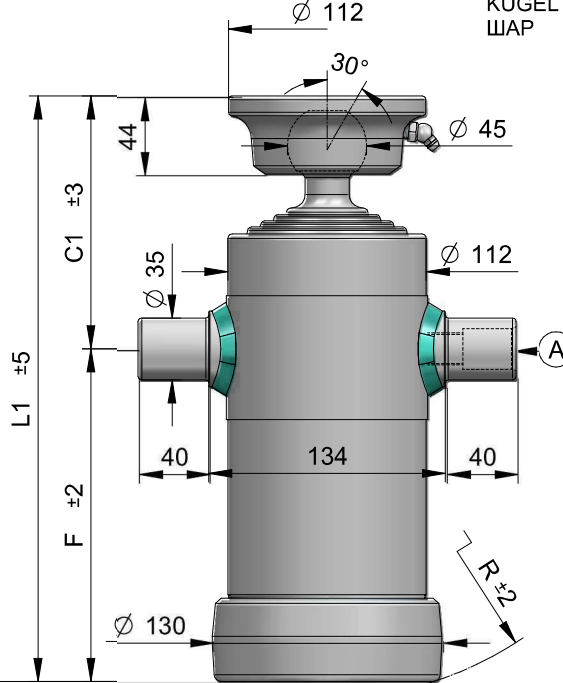
CILINDRI TELESCOPICI CON 4 SFILATE
TELESCOPIC CYLINDERS WITH 4 EXTENSIONS

TELESKOPZYLINDER MIT 4 STUFEN
ЧЕТЫРЕХСТУПЕНЧАТЫЕ ТЕЛЕКОПИЧЕСКИЕ ЦИЛИНДРЫ

TYPE F :
FORO
HOLE
LOCH
ОТВЕРСТИЕ



TYPE S :
SFERA
BALL
KUGEL
ШАР



NORME DI SICUREZZA E PRECAUZIONI
DI MONTAGGIO, VEDI Pag. 9-10-11-12
IMPORTANT SAFETY INSTRUCTIONS AND
PRECAUTIONS FOR MOUNTING, Page 9-10-11-12
SICHERHEITSBESTIMMUNGEN UND VORSICHTSMAßNAHMEN
FÜR DEN EINBAU, Page 9-10-11-12
МЕРЫ ПО ОБЕСПЕЧЕНИЮ БЕЗОПАСНОСТИ И
ИНСТРУКЦИЯ ПО ПРАВИЛЬНОМУ МОНТАЖУ, стр. 9-10-11-12

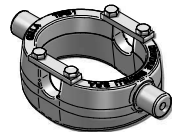
KIT GUARNIZIONI, SEALS KIT, DICHTUNGSSATZ, НАБОР ПРОКЛАДОК : SGS046-091

STANDARD



(A) 07000000 1/2" gas

OPTIONAL



CULLA 02 + SUP040-A



SUP035-1



26310000



27220000



71720000 3/8" gas
71730000 1/2" gas



CH045-02414

PESO TOT. RIBALTABILE 7 Ton. a 180 bar
TOTAL WEIGHT TIP-UP 7 Ton. 180 bar

GESAMTGEWICHT ANHÄNGER 7 Ton. 180 bar
ПОЛНЫЙ ВЕС КУЗОВА 7 Тонн. при 180 бар

TIPO TYPE ТУР ВИД	DISEGNO - DRAWING ZEICHNUNG - ЧЕРТЕЖ	CORSA - STROKE HUB - ХОД	Ø SFILATE Ø EXTENSIONS Ø STUFEN Ø СТУПЕНИ							DIMENSIONI CILINDRO CYLINDER DIMENSIONS ZYLINDER ABMESSUNGEN РАЗМЕРЫ ЦИЛИНДРА						L_sfilate-L. L_stufen-Ход ступени	Peso - Kg - Weight Вес - кг. - Gewicht	Volume oil, Lt. Amount of oil Lt. Объем масла л.							
			Ø 46	Ø 61	Ø 76	Ø 91	Ø 107	Ø 126	Ø 145	Ø 165	Ø 187	C	C1	F	L				L1	R					
			mm	mm	mm	mm	mm	mm	mm	mm	mm	mm	mm	mm	mm				mm	mm					
3060	8560	485	●	●	●	●										105	143	128	233	271	148	180	15	16,5	2
3061	8570	585	●	●	●	●										105	143	168	273	311	182	220	17,5	19	2,5
3062	9760	665	●	●	●	●										105	143	188	293	331	200	240	18,5	20,5	3
3063	3482	785	●	●	●	●										105	143	218	323	361	230	270	20,5	22,5	3,5
3064	8580	905	●	●	●	●										105	143	248	353	391	260	300	22,5	24,5	4
3065	7560	1045	●	●	●	●										110	148	278	388	426	290	335	24,5	26,5	4,5
3066	7565	1185	●	●	●	●										110	148	313	423	461	325	370	26,5	28,5	5
3067	9765	1385	●	●	●	●										110	148	363	473	511	370	420	29,5	31,5	6
3068	9770	1705	●	●	●	●										110	148	443	533	591	450	500	34,5	36	7,5
3069	9775	1985	●	●	●	●										110	148	513	623	661	520	570	38,5	40,5	9

PRESSIONE MAX. DI ESERCIZIO 200 BAR - WORKING MAX. PRESSURE 200 BAR
MAX. BETRIEBSDRUCK 200 BAR - МАКСИМАЛЬНОЕ РАБОЧЕЕ ДАВЛЕНИЕ 200 БАР

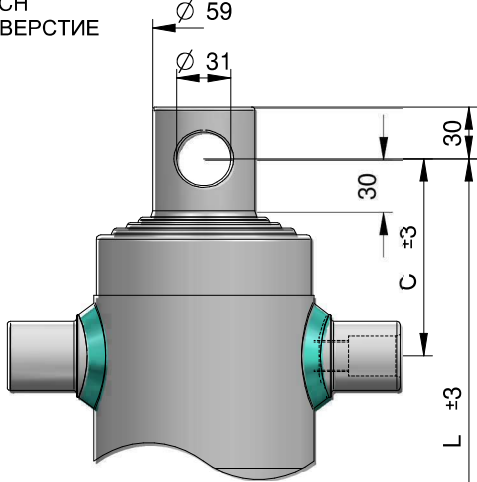
CARATTERISTICHE TECNICHE DATE A TITOLO PURAMENTE INDICATIVO E MODIFICABILI SENZA PREAVVISO - THESE TECHNICAL SPECIFICATIONS ARE ONLY APPROXIMATE VALUES AND MAY BE CHANGED WITHOUT ANY PREVIOUS NOTICE
DIESE TECHNISCHEN DATEN GELTEN NUR ALS RICHTWERTE UND KÖNNEN OHNE VORANMELDUNG GEÄNDERT WERDEN - ВЪШЕУКАЗАННЫЕ ТЕХНИЧЕСКИЕ ХАРАКТЕРИСТИКИ ЯВЛЯЮТСЯ ПРИБЛИЗИТЕЛЬНЫМИ И МОГУТ БЫТЬ ИЗМЕНЕНЫ БЕЗ ПРЕДВАРИТЕЛЬНОГО УВЕДОМЛЕНИЯ



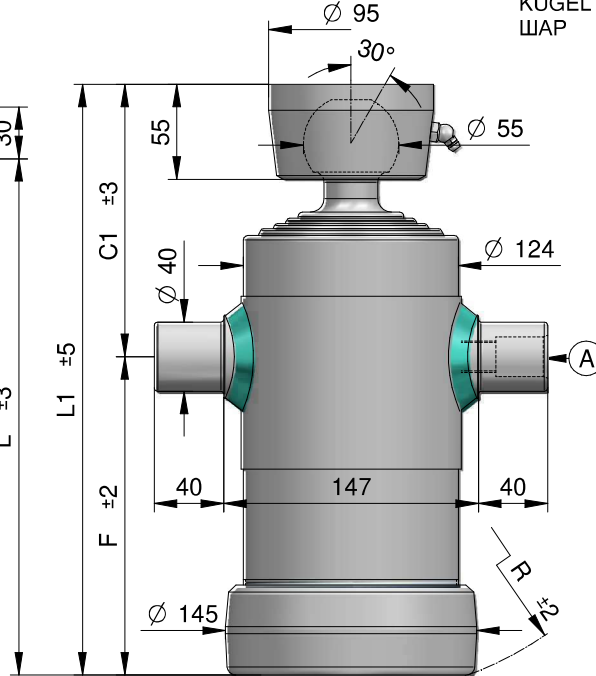
CILINDRI TELESCOPICI CON 4 SFILATE
TELESCOPIC CYLINDERS WITH 4 EXTENSIONS

TELESKOPZYLINDER MIT 4 STUFEN
ЧЕТЫРЕХСТУПЕНЧАТЫЕ ТЕЛЕСКОПИЧЕСКИЕ ЦИЛИНДРЫ

TYPE F :
 FORO
 HOLE
 LOCH
 ОТВЕРСТИЕ



TYPE S :
 SFERA
 BALL
 KUGEL
 ШАР



NORME DI SICUREZZA E PRECAUZIONI DI MONTAGGIO, VEDI Pag. 9-10-11-12
 IMPORTANT SAFETY INSTRUCTIONS AND PRECAUTIONS FOR MOUNTING, Page 9-10-11-12
 SICHERHEITSBESTIMMUNGEN UND VORSICHTSMAßNAHMEN FÜR DEN EINBAU, Page 9-10-11-12
 МЕРЫ ПО ОБЕСПЕЧЕНИЮ БЕЗОПАСНОСТИ И ИНСТРУКЦИЯ ПО ПРАВИЛЬНОМУ МОНТАЖУ, стр. 9-10-11-12

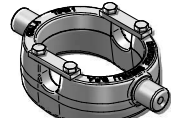
KIT GUARNIZIONI, SEALS KIT, DICHTUNGSSATZ, НАБОР ПРОКЛАДОК : SGS061-107

STANDARD



(A) 07000000 1/2" gas

OPTIONAL



CULLA 03



SUP040-I



SUP040-A



26310000



27220000



71720000 3/8" gas
 71730000 1/2" gas



CH055-02957

PESO TOT. RIBALTABILE 10 Ton. a 180 bar
TOTAL WEIGHT TIP-UP 10 Ton. 180 bar

GESAMTGEWICHT ANHÄNGER 10 Ton. 180 bar
ПОЛНЫЙ ВЕС КУЗОВА 10 Тонн. при 180 бар

TIPO TYPE ТУР ВИД	DISEGNO - DRAWING ZEICHNUNG - ЧЕРТЕЖ	CORSA - STROKE HUB - ХОД	Ø SFILATE Ø EXTENSIONS Ø STUFEN Ø СТУПЕНИ							DIMENSIONI CILINDRO CYLINDER DIMENSIONS ZYLINDER ABMESSUNGEN РАЗМЕРЫ ЦИЛИНДРА						L.sfilata - L. extension L.stufen - Ход ступени	Peso - Kg - Weight	Bec - кг. - Gewicht	Volume olio Lt. Amount of oil Lt. Объём масла л.						
			Ø 46	Ø 61	Ø 76	Ø 91	Ø 107	Ø 126	Ø 145	Ø 165	Ø 187	C	C1	F	L					L1	R				
			mm	mm	mm	mm	mm	mm	mm	mm	mm	mm	mm	mm	mm	mm	mm	mm	F	S					
3041	3352	665		●	●	●	●									114	158	184	298	342	200	240	24	26	4
3042	3353	825		●	●	●	●									114	158	224	338	382	240	280	27	29	5
3043	3354	945		●	●	●	●									114	158	254	368	412	265	310	29	31	6
3044	3355	1045		●	●	●	●									114	158	279	393	436	290	335	31	33	6,5
3045	3356	1185		●	●	●	●									114	158	314	428	472	325	370	33,5	35	7,5
3046	3357	1285		●	●	●	●									114	158	339	453	497	350	395	35,5	37	8
3047	3358	1505		●	●	●	●									114	158	394	508	552	405	450	39,5	41	9,5
3048	3359	1705		●	●	●	●									114	158	444	558	602	450	500	43	45	11
3049	3360	1985		●	●	●	●									114	158	514	628	672	520	570	48	50	12,5

PRESSIONE MAX. DI ESERCIZIO 200 BAR – WORKING MAX. PRESSURE 200 BAR
MAX. BETRIEBSDRUCK 200 BAR – МАКСИМАЛЬНОЕ РАБОЧЕЕ ДАВЛЕНИЕ 200 БАР

CAPATTERSICHE TECHNISCHE DATEN A TITOLO PURAMENTE INDICATIVO E MODIFICABILI SENZA PREAVVISO - THESE TECHNICAL SPECIFICATIONS ARE ONLY APPROXIMATE VALUES AND MAY BE CHANGED WITHOUT ANY PREVIOUS NOTICE
 DIESE TECHNISCHE DATEN GELTEN NUR ALS RICHTWERTE UND KÖNNEN OHNE VORANMELDUNG GEÄNDERT WERDEN - ВЪШЕУКАЗАННЫЕ ТЕХНИЧЕСКИЕ ХАРАКТЕРИСТИКИ ЯВЛЯЮТСЯ ПРИБЛИЗИТЕЛЬНЫМИ И МОГУТ БЫТЬ ИЗМЕНЕНЫ БЕЗ ПРЕДВАРИТЕЛЬНОГО УВЕДОМЛЕНИЯ

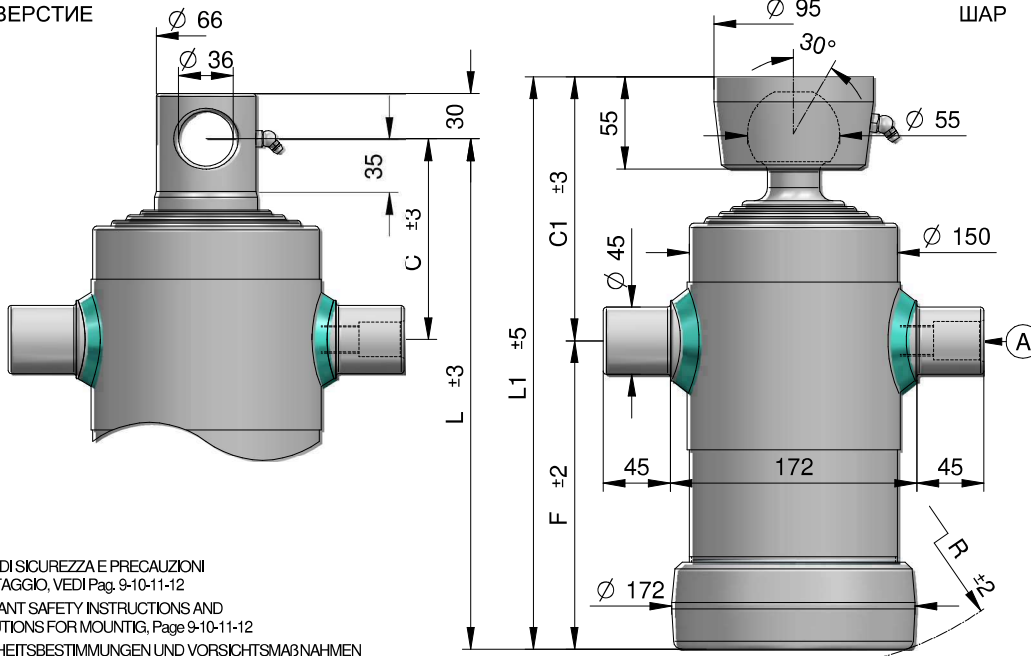


CILINDRI TELESCOPICI CON 4 SFILATE
TELESCOPIC CYLINDERS WITH 4 EXTENSIONS

TELESKOPZYLINDER MIT 4 STUFEN
ЧЕТЫРЕХСТУПЕНЧАТЫЕ ТЕЛЕСКОПИЧЕСКИЕ ЦИЛИНДРЫ

TYPE F :
FORO
HOLE
LOCH
ОТВЕРСТИЕ

TYPE S :
SFERA
BALL
KUGEL
ШАР



NORME DI SICUREZZA E PRECAUZIONI
DI MONTAGGIO, VEDI Pag. 9-10-11-12
IMPORTANT SAFETY INSTRUCTIONS AND
PRECAUTIONS FOR MOUNTING, Page 9-10-11-12
SICHERHEITSBESTIMMUNGEN UND VORSICHTSMAßNAHMEN
FÜR DEN EINBAU, Page 9-10-11-12
МЕРЫ ПО ОБЕСПЕЧЕНИЮ БЕЗОПАСНОСТИ И
ИНСТРУКЦИЯ ПО ПРАВИЛЬНОМУ МОНТАЖУ, стр. 9-10-11-12

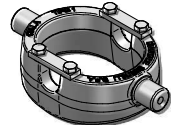
KIT GUARNIZIONI, SEALS KIT, DICHTUNGSSATZ, НАБОР ПРОКЛАДОК : SGS068-126

STANDARD



(A) 07000000 1/2 gas

OPTIONAL



CULLA 04 + SUP050-A



SUP045-I



SUP045-A



26310000



27220000



71720000 3/8 gas
71730000 1/2 gas



CH055-02957

PESO TOT. RIBALTABILE 14 Ton. a 180 bar
TOTAL WEIGHT TIP-UP 14 Ton. 180 bar

GESAMTGEWICHT ANHÄNGER 14 Ton. 180 bar
ПОЛНЫЙ ВЕС КУЗОВА 14 Тонн. при 180 бар

TIPO TYPE ТУР ВИД	DISEGNO - DRAWING ZEICHNUNG - ЧЕРТЕЖ	CORSO - STROKE HUB - ХОД	Ø SFILATE mm Ø EXTENSIONS mm Ø STUFEN mm Ø СТУПЕНИ mm							DIMENSIONI CILINDRO CYLINDER DIMENSIONS ZYLINDER ABMESSUNGEN РАЗМЕРЫ ЦИЛИНДРА						L. sfilata - L. extension L. stufen - Ход ступени mm	Peso - Kg - Weight Вес - кг. - Gewicht		Volume oil, Lt. Amount of oil Lt. Оливье масла л.		
			Ø 68	Ø 88	Ø 107	Ø 126	Ø 145	Ø 165	Ø 187	Ø 210	Ø 236	C	C1	F	L		L1	R		F	S
4040	3432	1975	●	●	●	●					133	165	512	645	677	523	570	74	75	17	
4041	3382	1035	●	●	●	●					133	165	277	410	442	295	335	47	48,5	9	
4042	3383	1215	●	●	●	●					133	165	322	487	455	340	380	52	53,5	10,5	
4043	3384	1495	●	●	●	●					133	165	392	525	557	405	450	60	61,5	13	
4044	3385	1695	●	●	●	●					133	165	442	575	607	455	500	66	67	14,5	

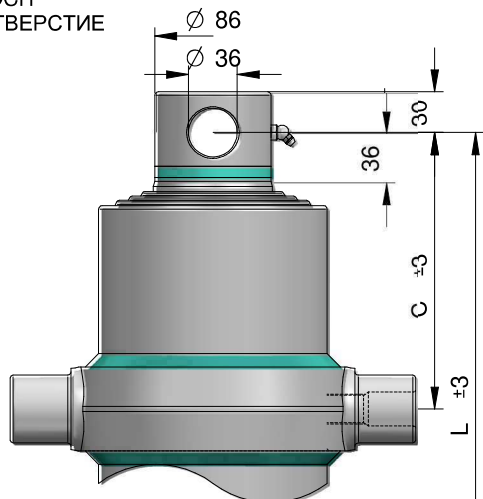
PRESSIONE MAX. DI ESERCIZIO 220 BAR – WORKING MAX. PRESSURE 220 BAR
MAX. BETRIEBSDRUCK 220 BAR – МАКСИМАЛЬНОЕ РАБОЧЕЕ ДАВЛЕНИЕ 220 БАР

CAPACITÄTSTECHNISCHE DATEN A TITOLO PURAMENTE INDICATIVO E MODIFICABILI SENZA PREAVVISO - THESE TECHNICAL SPECIFICATIONS ARE ONLY APPROXIMATE VALUES AND MAY BE CHANGED WITHOUT ANY PREVIOUS NOTICE
DIESE TECHNISCHEN DATEN GELTEN NUR ALS RICHTWERTE UND KÖNNEN OHNE VORANMELDUNG GEÄNDERT WERDEN - ВЪШЕКАЗАННЫЕ ТЕХНИЧЕСКИЕ ХАРАКТЕРИСТИКИ ЯВЛЯЮТСЯ ПРИБЛИЗИТЕЛЬНЫМИ И МОГУТ БЫТЬ ИЗМЕНЕНЫ БЕЗ ПРЕДВАРИТЕЛЬНОГО УВЕДОМЛЕНИЯ

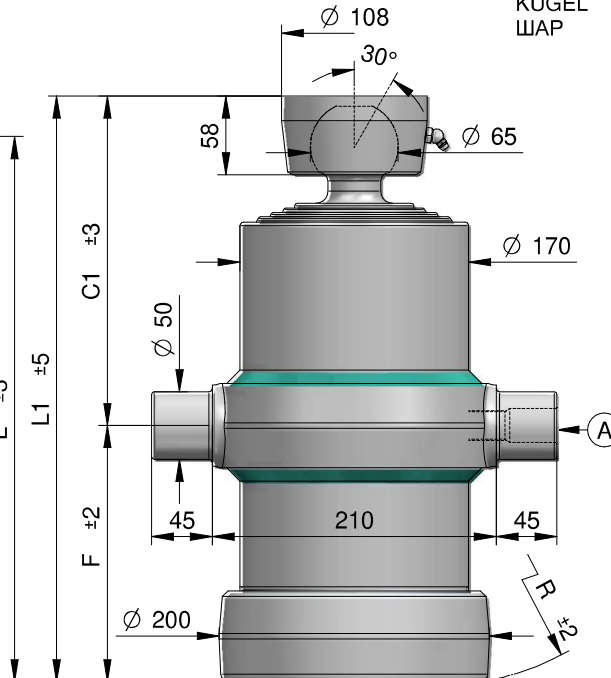
CILINDRI TELESCOPICI CON 4 SFILATE
TELESCOPIC CYLINDERS WITH 4 EXTENSIONS

TELESKOPZYLINDER MIT 4 STUFEN
ЧЕТЫРЕХСТУПЕНЧАТЫЕ ТЕЛЕСКОПИЧЕСКИЕ ЦИЛИНДРЫ

TYPE F :
FORO
HOLE
LOCH
ОТВЕРСТИЕ



TYPE S :
SFERA
BALL
KUGEL
ШАР



NORME DI SICUREZZA E PRECAUZIONI
DI MONTAGGIO, VEDI Pag. 9-10-11-12
IMPORTANT SAFETY INSTRUCTIONS AND
PRECAUTIONS FOR MOUNTING, Page 9-10-11-12
SICHERHEITSBESTIMMUNGEN UND VORSICHTSMAßNAHMEN
FÜR DEN EINBAU, Page 9-10-11-12
МЕРЫ ПО ОБЕСПЕЧЕНИЮ БЕЗОПАСНОСТИ И
ИНСТРУКЦИЯ ПО ПРАВИЛЬНОМУ МОНТАЖУ, стр. 9-10-11-12

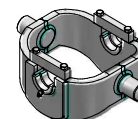
KIT GUARNIZIONI, SEALS KIT, DICHTUNGSSATZ, НАБОР ПРОКЛАДОК : SGS088-145

STANDARD



(A) 26100000 3/4" gas

OPTIONAL



CULLA 05



SUP050-1



SUP050-A



26320000



27230000



17180000 1/2" gas
171560000 3/4" gas



CH065-02743

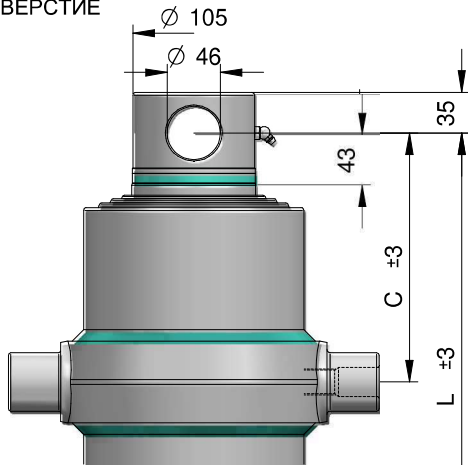
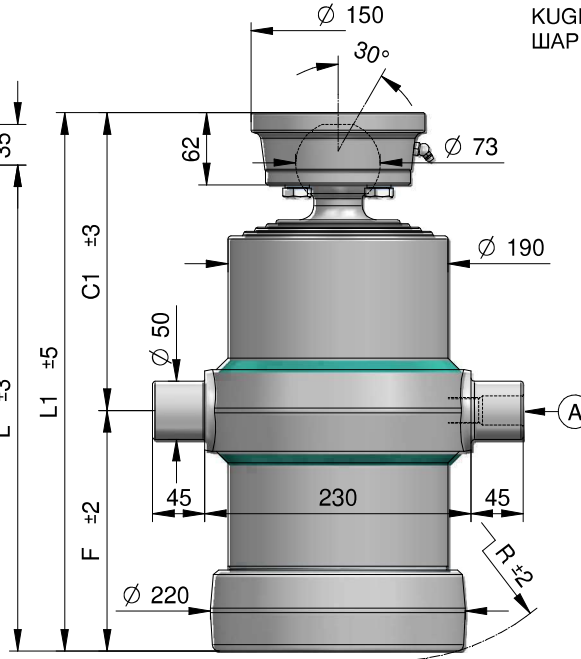
PESO TOT. RIBALTABILE 20 Ton. a 180 bar
TOTAL WEIGHT TIP-UP 20 Ton. 180 bar

GESAMTGEWICHT ANHÄNGER 20 Ton. 180 bar
ПОЛНЫЙ ВЕС КУЗОВА 20 Тонн. при 180 бар

TIPO TYPE ТУР ВИД	DISEGNO - DRAWING ZEICHNUNG - ЧЕРТЕЖ	CORSA - STROKE HUB - ХОД	Ø SFILATE Ø EXTENSIONS Ø STUFEN Ø СТУПЕНИ							DIMENSIONI CILINDRO CYLINDER DIMENSIONS ZYLINDER ABMESSUNGEN РАЗМЕРЫ ЦИЛИНДРА						L.sfilata-L. extension L.stufen-Ход ступени	Peso - Kg - Weight Bec - кг. - Gewicht	Volume olio Lt. Amount of oil Lt. Ölinhalt Lt. Объем масла л.		
			Ø 68	Ø 88	Ø 107	Ø 126	Ø 145	Ø 165	Ø 187	Ø 210	Ø 236	C	C1	F	L				L1	R
			mm	mm	mm	mm	mm	mm	mm	mm	mm	mm	mm	mm	mm				mm	mm
4071	9807	965	●	●	●	●					204	243	189	390	432	215	320	57,5	60	11,5
4070	9805	1025	●	●	●	●					204	243	204	408	447	230	335	59,5	60,5	12
4072	9810	1210	●	●	●	●					204	243	249	453	492	270	380	65	66	14,5
4045	3388	1485	●	●	●	●					204	243	319	523	562	335	450	73	74	18
4046	3389	1675	●	●	●	●					204	243	369	573	612	385	500	79,5	80,5	20
4047	3390	1955	●	●	●	●					204	243	439	643	682	450	570	88	89	23,5
4091	14350	2185	●	●	●	●					204	243	519	723	762	530	650	98	99	26
4090	13625	2505	●	●	●	●					204	243	599	803	842	610	730	108	109	31

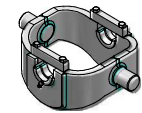
PRESSIONE MAX. DI ESERCIZIO 220 BAR – WORKING MAX. PRESSURE 220 BAR
MAX. BETRIEBSDRUCK 220 BAR – МАКСИМАЛЬНОЕ РАБОЧЕЕ ДАВЛЕНИЕ 220 БАР

CAPATTERISTICHE TECNICHE DATE A TITOLO PURAMENTE INDICATIVO E MODIFICABILI SENZA PREAVVISO - THESE TECHNICAL SPECIFICATIONS ARE ONLY APPROXIMATE VALUES AND MAY BE CHANGED WITHOUT ANY PREVIOUS NOTICE
DIESE TECHNISCHEN DATEN GELTEN NUR ALS RICHTWERTE UND KÖNNEN OHNE VORANMELDUNG GEÄNDERT WERDEN - ВШЕУКАЗАННЫЕ ТЕХНИЧЕСКИЕ ХАРАКТЕРИСТИКИ ЯВЛЯЮТСЯ ПРИБЛИЗИТЕЛЬНЫМИ И МОГУТ БЫТЬ ИЗМЕНЕНЫ БЕЗ ПРЕДВАРИТЕЛЬНОГО УВЕДОМЛЕНИЯ

CILINDRI TELESCOPICI CON 4 SFILATE
TELESCOPIC CYLINDERS WITH 4 EXTENSIONS
TELESKOPZYLINDER MIT 4 STUFEN
ЧЕТЫРЕХСТУПЕНЧАТЫЕ ТЕЛЕСКОПИЧЕСКИЕ ЦИЛИНДРЫ
TYPE F :
 FORO
 HOLE
 LOCH
 ОТВЕРСТИЕ

TYPE S :
 SFERA
 BALL
 KUGEL
 ШАР

 NORME DI SICUREZZA E PRECAUZIONI
 DI MONTAGGIO, VEDI Pag. 9-10-11-12
 IMPORTANT SAFETY INSTRUCTIONS AND
 PRECAUTIONS FOR MOUNTING, Page 9-10-11-12
 SICHERHEITSBESTIMMUNGEN UND VORSICHTSMAßNAHMEN
 FÜR DEN EINBAU, Page 9-10-11-12
 МЕРЫ ПО ОБЕСПЕЧЕНИЮ БЕЗОПАСНОСТИ И
 ИНСТРУКЦИЯ ПО ПРАВИЛЬНОМУ МОНТАЖУ, стр. 9-10-11-12

KIT GUARNIZIONI, SEALS KIT, DICHTUNGSSATZ, НАБОР ПРОКЛАДОК : SGS107-165
STANDARD


(A) 26100000 3/4" gas

OPTIONAL


CULLA 06



SUP050-I



SUP050-A



26320000



27230000


 71780000 1/2" gas
 71560000 3/4" gas

PESO TOT. RIBALTABILE 25 Ton. a 180 bar
TOTAL WEIGHT TIP-UP 25 Ton. 180 bar
GESAMTGEWICHT ANHÄNGER 25 Ton. 180 bar
ПОЛНЫЙ ВЕС КУЗОВА 25 Тонн. при 180 бар

TIPO TYPE ТУР ВИД	DISEGNO - DRAWING ZEICHNUNG - ЧЕРТЕЖ	CORSA - STROKE HUB - ХОД	Ø SFILATE Ø EXTENSIONS Ø STUFEN Ø СТУПЕНИ							DIMENSIONI CILINDRO CYLINDER DIMENSIONS ZYLINDER ABMESSUNGEN РАЗМЕРЫ ЦИЛИНДРА						L.sfilata - L. L.stufen - Ход ступени mm	Peso - Kg - Weight		Volume olio Lt. Amount of oil Lt. Оливное масло л.		
			68	88	107	126	145	165	187	210	236	C	C1	F	L		L1	R		F	S
4080	9815	1005			●	●	●	●			214	256	207	421	463	240	335	73	77	15,5	
4081	9820	1185			●	●	●	●			214	256	252	466	508	280	380	79,5	83	18	
4082	9825	1465			●	●	●	●			214	256	322	536	578	345	450	90	93	22,5	
4083	9830	1635			●	●	●	●			214	256	372	586	628	390	500	97	101	26	
4048	3391	1915			●	●	●	●			214	256	442	656	698	460	570	107	111	30	
4084	9832	2185			●	●	●	●			214	256	522	736	778	545	650	119	122	35,5	
4049	3392	2505			●	●	●	●			214	256	602	816	858	615	730	130	134	40,5	

PRESSIONE MAX. DI ESERCIZIO 220 BAR – WORKING MAX. PRESSURE 220 BAR
MAX. BETRIEBSDRUCK 220 BAR – МАКСИМАЛЬНОЕ РАБОЧЕЕ ДАВЛЕНИЕ 220 БАР

 CARATTERISTICHE TECNICHE DATE A TITOLO PURAMENTE INDICATIVO E MODIFICABILI SENZA PREAVVISO - THESE TECHNICAL SPECIFICATIONS ARE ONLY APPROXIMATE VALUES AND MAY BE CHANGED WITHOUT ANY PREVIOUS NOTICE
 DIESE TECHNISCHEN DATEN GELTEN NUR ALS RICHTWERTE UND KÖNNEN OHNE VORANMELDUNG GEÄNDERT WERDEN - ВЫШЕУКАЗАННЫЕ ТЕХНИЧЕСКИЕ ХАРАКТЕРИСТИКИ ЯВЛЯЮТСЯ ПРИБЛИЗИТЕЛЬНЫМИ И МОГУТ БЫТЬ ИЗМЕНЕНЫ БЕЗ ПРЕДВАРИТЕЛЬНОГО УВЕДОМЛЕНИЯ



CILINDRI TELESCOPICI CON 5 SFILATE
TELESCOPIC CYLINDERS WITH 5 EXTENSIONS

TELESKOPZYLINDER MIT 5 STUFEN
ПЯТИСТУПЕНЧАТЫЕ ТЕЛЕСКОПИЧЕСКИЕ ЦИЛИНДРЫ

TYPE F :
FORO
HOLE
LOCH
ОТВЕРСТИЕ

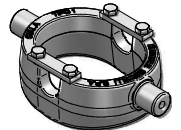
TYPE S :
SFERA
BALL
KUGEL
ШАР

STANDARD



(A) 07000000 1/2" gas

OPTIONAL



CULLA 02 + SUP 040-A



SUP035-I



26310000



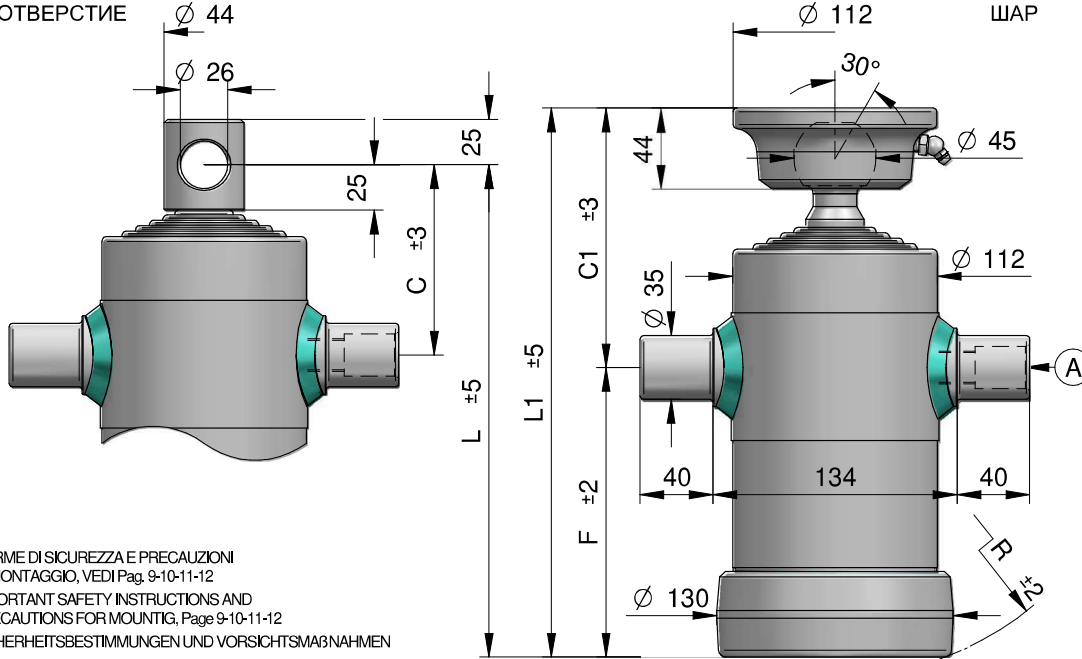
27220000



71720000 3/8" gas
71730000 1/2" gas



CH045-02414



NORME DI SICUREZZA E PRECAUZIONI DI MONTAGGIO, VEDI Pag. 9-10-11-12
IMPORTANT SAFETY INSTRUCTIONS AND PRECAUTIONS FOR MOUNTING, Page 9-10-11-12
SICHERHEITSBESTIMMUNGEN UND VORSICHTSMAßNAHMEN FÜR DEN EINBAU, Page 9-10-11-12
МЕРЫ ПО ОБЕСПЕЧЕНИЮ БЕЗОПАСНОСТИ И ИНСТРУКЦИЯ ПО ПРАВИЛЬНОМУ МОНТАЖУ, стр. 9-10-11-12

KIT GUARNIZIONI, SEALS KIT, DICHTUNGSSATZ, НАБОР ПРОКЛАДОК : SGS032-091

PESO TOT. RIBALTABILE 5 Ton. a 180 bar
TOTAL WEIGHT TIP-UP 5 Ton. 180 bar

GESAMTGEWICHT ANHÄNGER 5 Ton. 180 bar
ПОЛНЫЙ ВЕС КУЗОВА 5 Тонн. при 180 бар

TIPO TYPE ТУП ВИД	DISEGNO – DRAWING ZEICHNUNG – ЧЕРТЕЖ	CORSA – STROKE HUB – ХОД	Ø SFILATE Ø EXTENSIONS Ø STUFEN Ø СТУПЕНИ							DIMENSIONI CILINDRO CYLINDER DIMENSIONS ZYLINDER ABMESSUNGEN РАЗМЕРЫ ЦИЛИНДРА						L.sfilata-L. L.extension L.stufen-Ход ступени	Peso – Kg – Weight Вес – кг. – Gewicht	Volume olio Lt. Amount of oil Lt. Олифтант Lt. Объем масла л.		
			32	46	61	76	91	107	126	145	165	C	C1	F	L				L1	R
			mm	mm	mm	mm	mm	mm	mm	mm	mm	mm	mm	mm	mm	mm	mm	mm		
5020	14360	680	●	●	●	●	●										210	16,5	18,5	2,5
5021	14361	830	●	●	●	●	●										240	18	20	3
5022	14362	1030	●	●	●	●	●										280	21	23	4
5023	14363	1230	●	●	●	●	●										320	23	25	4,5

PRESSIONE MAX. DI ESERCIZIO 200 BAR – WORKING MAX. PRESSURE 200 BAR
MAX. BETRIEBSDRUCK 200 BAR – МАКСИМАЛЬНОЕ РАБОЧЕЕ ДАВЛЕНИЕ 200 БАР

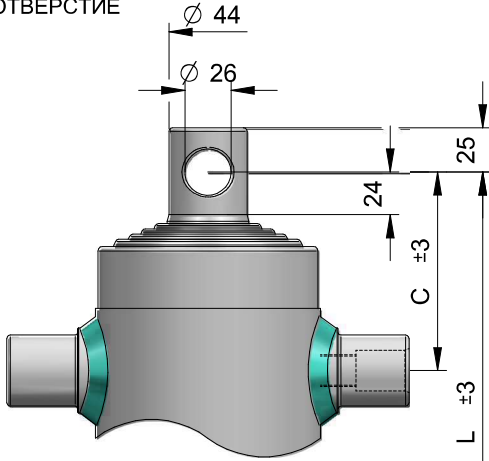
CARATTERISTICHE TECNICHE DATE A TITOLO PURAMENTE INDICATIVO E MODIFICABILI SENZA PREAVVISO - THESE TECHNICAL SPECIFICATIONS ARE ONLY APPROXIMATE VALUES AND MAY BE CHANGED WITHOUT ANY PREVIOUS NOTICE
DIESE TECHNISCHEN DATEN GELTEN NUR ALS RICHTWERTE UND KÖNNEN OHNE VORANMELDUNG GEÄNDERT WERDEN - ВЪШЕУКАЗАНИЕ ТЕХНИЧЕСКИЕ ХАРАКТЕРИСТИКИ ЯВЛЯЮТСЯ ПРИБЛИЗИТЕЛЬНЫМИ И МОГУТ БЫТЬ ИЗМЕНЕНЫ БЕЗ ПРЕДВАРИТЕЛЬНОГО УВЕДОМЛЕНИЯ



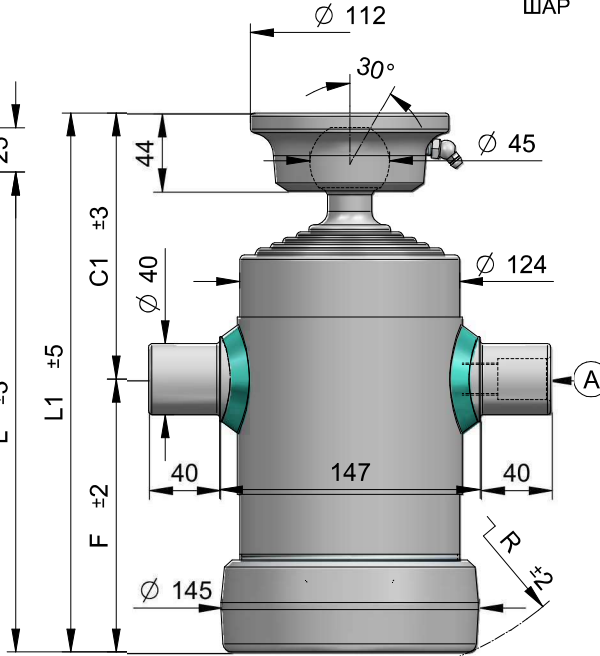
CILINDRI TELESCOPICI CON 5 SFILATE
TELESCOPIC CYLINDERS WITH 5 EXTENSIONS

TELESKOPZYLINDER MIT 5 STUFEN
ПЯТИСТУПЕНЧАТЫЕ ТЕЛЕКОПИЧЕСКИЕ ЦИЛИНДРЫ

TYPE F :
FORO
HOLE
LOCH
ОТВЕРСТИЕ



TYPE S :
SFERA
BALL
KUGEL
ШАП



NORME DI SICUREZZA E PRECAUZIONI
DI MONTAGGIO, VEDI Pag. 9-10-11-12
IMPORTANT SAFETY INSTRUCTIONS AND
PRECAUTIONS FOR MOUNTING, Page 9-10-11-12
SICHERHEITBESTIMMUNGEN UND VORSICHTSMAßNAHMEN
FÜR DEN EINBAU, Page 9-10-11-12
МЕРЫ ПО ОБЕСПЕЧЕНИЮ БЕЗОПАСНОСТИ И
ИНСТРУКЦИЯ ПО ПРАВИЛЬНОМУ МОНТАЖУ, стр. 9-10-11-12

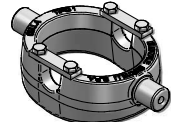
KIT GUARNIZIONI, SEALS KIT, DICHTUNGSSATZ, НАБОР ПРОКЛАДОК : SGS046-107

STANDARD



(A) 07000000 1/2" gas

OPTIONAL



CULLA 03



SUP040-I



SUP040-A



26310000



27220000



71720000 3/8" gas
71730000 1/2" gas



CH045-02414

PESO TOT. RIBALTABILE 8 Ton. a 180 bar
TOTAL WEIGHT TIP-UP 8 Ton. 180 bar

GESAMTGEWICHT ANHÄNGER 8 Ton. 180 bar
ПОЛНЫЙ ВЕС КУЗОВА 8 Тонн. при 180 бар

TIPO TYPE ТУР ВИД	DISEGNO - DRAWING ZEICHNUNG - ЧЕРТЕЖ	CORSO - STROKE HUB - ХОД	Ø SFILATE Ø EXTENSIONS Ø STUFEN Ø СТУПЕНИ								DIMENSIONI CILINDRO CYLINDER DIMENSIONS ZYLINDER ABMESSUNGEN РАЗМЕРЫ ЦИЛИНДРА						L.sfilata-L. L.stufen-Ход ступени mm	Peso - Kg - Weight Вес - кг - Gewicht F	Volume oil Lt. Amount of oil Lt. Oilhalt Lt. Объем масла л. S			
			Ø 46	Ø 61	Ø 76	Ø 91	Ø 107	Ø 126	Ø 145	Ø 165	Ø 187	C	C1	F	L	L1				R		
3090	7480	490	●	●	●	●	●						99	150	94	193	231	125	150	16	19	2,5
3050	3361	685	●	●	●	●	●						112	150	154	266	304	172	210	21	22,5	4
3098	10750	760	●	●	●	●	●						112	150	169	281	319	185	225	22	23,5	4
3091	8585	835	●	●	●	●	●						112	150	184	296	334	200	240	23	25	4,5
3092	8590	1035	●	●	●	●	●						112	150	224	336	374	237	280	25,5	27,5	5,5
3093	8120	1185	●	●	●	●	●						112	150	254	366	404	265	310	28	29,5	6,5
3097	8690	1310	●	●	●	●	●						112	150	279	391	429	290	335	29,5	31	7
3094	8695	1485	●	●	●	●	●						112	150	314	426	464	325	370	32	34	8
3099	13685	1885	●	●	●	●	●						112	150	394	506	544	402	450	37	39,5	10,5
3095	9780	2135	●	●	●	●	●						112	150	444	556	594	450	500	41	43	12
3096	9785	2485	●	●	●	●	●						112	150	514	626	664	520	570	46	48	14

PRESSIONE MAX. DI ESERCIZIO 200 BAR - WORKING MAX. PRESSURE 200 BAR
MAX. BETRIEBSDRUCK 200 BAR - МАКСИМАЛЬНОЕ РАБОЧЕЕ ДАВЛЕНИЕ 200 БАР

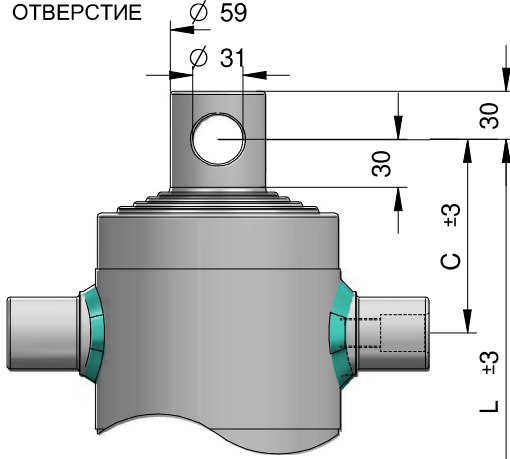
CARATTERISTICHE TECNICHE DATE A TITOLO PURAMENTE INDICATIVO E MODIFICABILI SENZA PREAVVISO - THESE TECHNICAL SPECIFICATIONS ARE ONLY APPROXIMATE VALUES AND MAY BE CHANGED WITHOUT ANY PREVIOUS NOTICE
DIESE TECHNISCHEN DATEN GELTEN NUR ALS RICHTWERTE UND KÖNNEN OHNE VORANMELDUNG GEÄNDERT WERDEN - ВЪШЕКАЗАННЫЕ ТЕХНИЧЕСКИЕ ХАРАКТЕРИСТИКИ ЯВЛЯЮТСЯ ПРИБЛИЗИТЕЛЬНЫМИ И МОГУТ БЫТЬ ИЗМЕНЕНЫ БЕЗ ПРЕДУПРЕЖДЕНИЯ



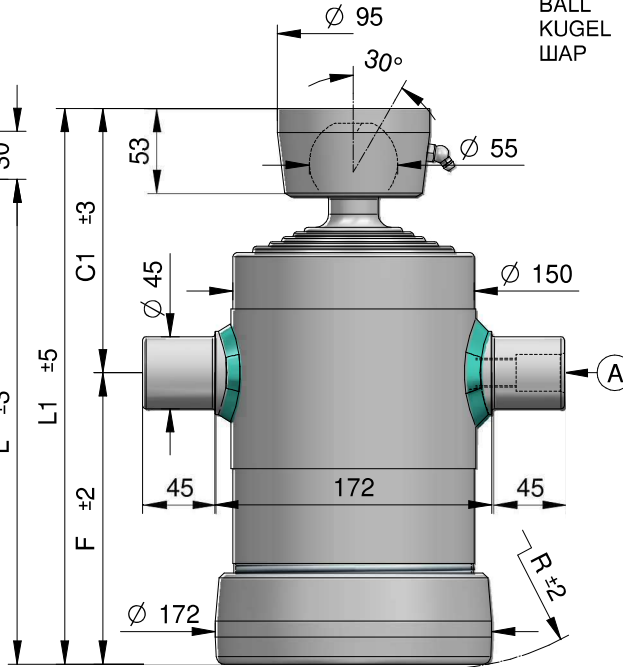
CILINDRI TELESCOPICI CON 5 SFILATE TELESCOPIC CYLINDERS WITH 5 EXTENSIONS

TELESKOPZYLINDER MIT 5 STUFEN ПЯТИСТУПЕНЧАТЫЕ ТЕЛЕСКОПИЧЕСКИЕ ЦИЛИНДРЫ

TYPE F :
 FORO
 HOLE
 LOCH
 ОТВЕРСТИЕ



TYPE S :
 SFERA
 BALL
 KUGEL
 ШАР

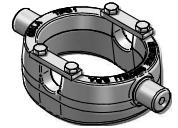


STANDARD



(A) 07000000 1/2" gas

OPTIONAL



CULLA 04 + SUP050-A



SUP045-I

SUP045-A



26310000

27220000



71720000 3/8" gas
 71730000 1/2" gas



CH055-02957

NORME DI SICUREZZA E PRECAUZIONI DI MONTAGGIO, VEDI Pag. 9-10-11-12
 IMPORTANT SAFETY INSTRUCTIONS AND PRECAUTIONS FOR MOUNTING, Page 9-10-11-12
 SICHERHEITSBESTIMMUNGEN UND VORSICHTSMAßNAHMEN FÜR DEN EINBAU, Page 9-10-11-12
 МЕРЫ ПО ОБЕСПЕЧЕНИЮ БЕЗОПАСНОСТИ И ИНСТРУКЦИЯ ПО ПРАВИЛЬНОМУ МОНТАЖУ, стр. 9-10-11-12

KIT GUARNIZIONI, SEALS KIT, DICHTUNGSSATZ, НАБОР ПРОКЛАДОК : SGS061-126

**PESO TOT. RIBALTABILE 11 Ton. a 180 bar
 TOTAL WEIGHT TIP-UP 11 Ton. 180 bar**

**GESAMTGEWICHT ANHÄNGER 11 Ton. 180 bar
 ПОЛНЫЙ ВЕС КУЗОВА 11 Тонн. при 180 бар**

TIPO TYPE ТУР ВИД	DISEGNO – DRAWING ZEICHNUNG – ЧЕРТЕЖ	CORSA – STROKE HUB – ХОД	Ø SFILATE Ø EXTENSIONS Ø STUFEN Ø СТУПЕНИ							DIMENSIONI CILINDRO CYLINDER DIMENSIONS ZYLINDER ABMESSUNGEN РАЗМЕРЫ ЦИЛИНДРА						L.sfilata-L. L.stufen-Ход ступени mm	Peso – Kg – Weight		Volume olio Lt. Amount of oil Lt. Ölinhalt Lt. Объем масла л.		
			46	61	76	91	107	126	145	165	187	C	C1	F	L		L1	R		F	S
3057	8640	825	•	•	•	•	•											35	37	6,5	
3051	3362	975	•	•	•	•	•											39	40	7,5	
3052	3363	1225	•	•	•	•	•											43,5	45,5	9,5	
3053	3364	1475	•	•	•	•	•											49	51	11,5	
3058	8647	1600	•	•	•	•	•											52	53,5	12,5	
3054	3365	1875	•	•	•	•	•											58	60	14,5	
3055	3366	2125	•	•	•	•	•											63,5	65	16,5	
3056	9165	2475	•	•	•	•	•											71	73	19,5	

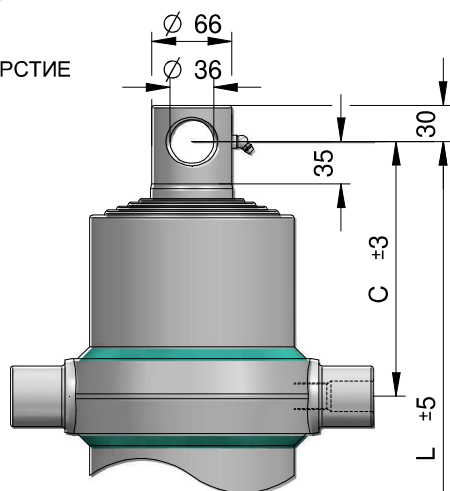
**PRESSIONE MAX. DI ESERCIZIO 200 BAR – WORKING MAX. PRESSURE 200 BAR
 MAX. BETRIEBSDRUCK 200 BAR – МАКСИМАЛЬНОЕ РАБОЧЕЕ ДАВЛЕНИЕ 200 БАР**

CARATTERISTICHE TECNICHE DATE ATTUO PURAMENTE INDICATIVO E MODIFICABILI SENZA PREAVVISO - THESE TECHNICAL SPECIFICATIONS ARE ONLY APPROXIMATE VALUES AND MAY BE CHANGED WITHOUT ANY PREVIOUS NOTICE
 DIESE TECHNISCHEN DATEN GELTEN NUR ALS RICHTWERTE UND KÖNNEN OHNE VORANMELDUNG GEÄNDERT WERDEN - ВЪШЕУКАЗАННЫЕ ТЕХНИЧЕСКИЕ ХАРАКТЕРИСТИКИ ЯВЛЯЮТСЯ ПРИБЛИЗИТЕЛЬНЫМИ И МОГУТ БЫТЬ ИЗМЕНЕНЫ БЕЗ ПРЕДВАРИТЕЛЬНОГО УВЕДОМЛЕНИЯ

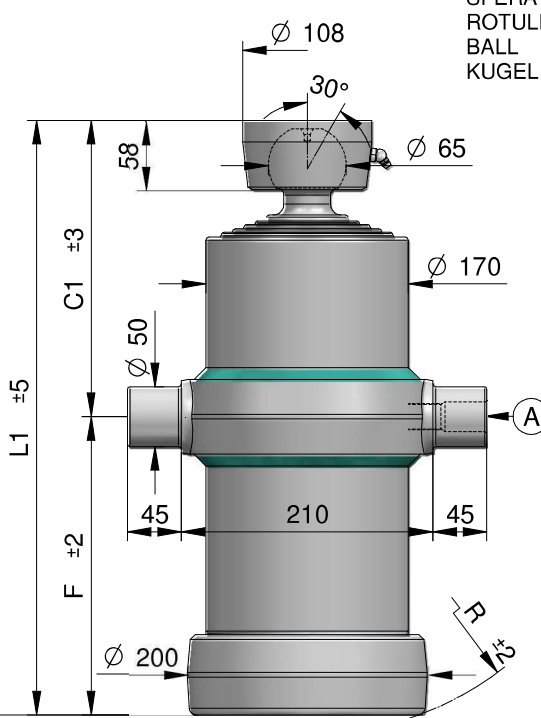
CILINDRI TELESCOPICI CON 5 SFILATE
TELESCOPIC CYLINDERS WITH 5 EXTENSIONS

TELESKOPZYLINDER MIT 5 STUFEN
ПЯТИСТУПЕНЧАТЫЕ ТЕЛЕСКОПИЧЕСКИЕ ЦИЛИНДРЫ

TYPE F :
FORO
HOLE
LOCH
ОТВЕРСТИЕ



TYPE S :
SFERA
ROTULE
BALL
KUGEL

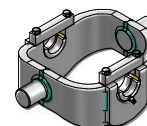


STANDARD

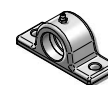


(A) 26100000 3/4" gas

OPTIONAL



CULLA 05



SUP050-I



SUP050-A



26320000



27230000



71780000 1/2" gas
71560000 3/4" gas



CH065-02782

NORME DI SICUREZZA E PRECAUZIONI
DI MONTAGGIO, VEDI Pag. 9-10-11-12
IMPORTANT SAFETY INSTRUCTIONS AND
PRECAUTIONS FOR MOUNTING, Page 9-10-11-12
SICHERHEITSBESTIMMUNGEN UND VORSICHTSMAßNAHMEN
FÜR DEN EINBAU, Page 9-10-11-12
МЕРЫ ПО ОБЕСПЕЧЕНИЮ БЕЗОПАСНОСТИ И
ИНСТРУКЦИЯ ПО ПРАВИЛЬНОМУ МОНТАЖУ, стр. 9-10-11-12

KIT GUARNIZIONI, SEALS KIT, DICHTUNGSSATZ, НАБОР ПРОКЛАДОК : SGS068-145

PESO TOT. RIBALTABILE 16 Ton. a 180 bar
TOTAL WEIGHT TIP-UP 16 Ton. 180 bar

GESAMTGEWICHT ANHÄNGER 16 Ton. 180 bar
ПОЛНЫЙ ВЕС КУЗОВА 16 Тонн. при 180 бар

TIPO TYPE ТУР ВИД	DISEGNO - DRAWING ZEICHNUNG - ЧЕРТЕЖ	CORSA - STROKE HUB - ХОД	Ø SFILATE Ø EXTENSIONS Ø STUFEN Ø СТУПЕНИ							DIMENSIONI CILINDRO CYLINDER DIMENSIONS ZYLINDER ABMESSUNGEN РАЗМЕРЫ ЦИЛИНДРА						L.sfilata-L. L.stufen-Ход ступени mm	Peso - Kg - Weight F	Bec - кг. - Gewicht S	Volume olio Lt. Amount of oil Lt. Ölinhalt Lt. Объем масла л.						
			Ø 68	Ø 88	Ø 107	Ø 126	Ø 145	Ø 165	Ø 187	Ø 210	Ø 236	C	C1	F	L					L1	R				
5000	9835	1290	●	●	●	●	●									210	248	204	414	452	230	335	65	67	13,5
5001	9840	1515	●	●	●	●	●									210	248	249	459	497	270	380	71,5	73,5	15,5
4050	3393	1865	●	●	●	●	●									210	248	319	529	567	335	450	81,5	83,5	19
4051	3394	2105	●	●	●	●	●									210	248	369	579	617	385	500	88,5	91	22
5002	9755	2450	●	●	●	●	●									210	248	439	649	687	450	570	98,5	101	25,5
5015	14445	2980	●	●	●	●	●									210	248	569	779	817	580	700	118	120	32

PRESSIONE MAX. DI ESERCIZIO 220 BAR – WORKING MAX. PRESSURE 220 BAR
MAX. BETRIEBSDRUCK 220 BAR – МАКСИМАЛЬНОЕ РАБОЧЕЕ ДАВЛЕНИЕ 220 БАР

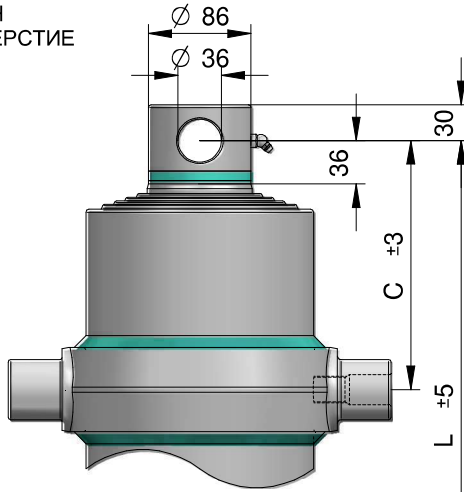
CARATTERISTICHE TECNICHE DATE A TITOLO PURAMENTE INDICATIVO E MODIFICABILI SENZA PREAVVISO - THESE TECHNICAL SPECIFICATIONS ARE ONLY APPROXIMATE VALUES AND MAY BE CHANGED WITHOUT ANY PREVIOUS NOTICE
DIESE TECHNISCHEN DATEN GELTEN NUR ALS RICHTWERTE UND KÖNNEN OHNE VORANMELDUNG GEÄNDERT WERDEN - ВЪШЕУКАЗАННЫЕ ТЕХНИЧЕСКИЕ ХАРАКТЕРИСТИКИ ЯВЛЯЮТСЯ ПРИБЛИЗИТЕЛЬНЫМИ И МОГУТ БЫТЬ ИЗМЕНЕНЫ БЕЗ ПРЕДВАРИТЕЛЬНОГО УВЕДОМЛЕНИЯ



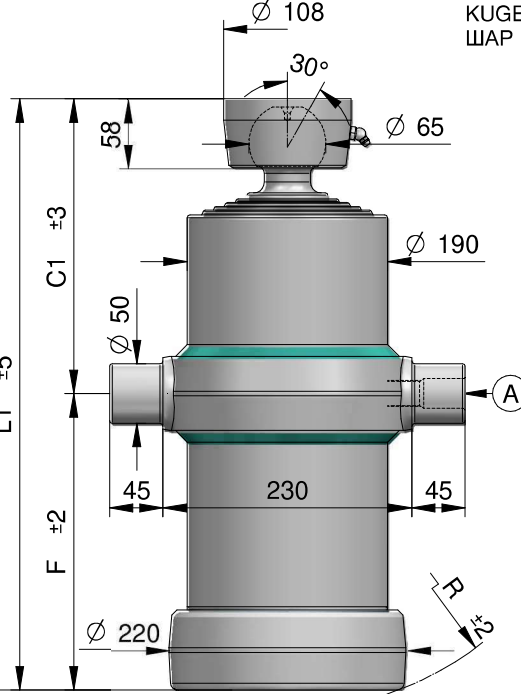
CILINDRI TELESCOPICI CON 5 SFILATE
TELESCOPIC CYLINDERS WITH 5 EXTENSIONS

TELESKOPZYLINDER MIT 5 STUFEN
ПЯТИСТУПЕНЧАТЫЕ ТЕЛЕСКОПИЧЕСКИЕ ЦИЛИНДРЫ

TYPE F :
FORO
HOLE
LOCH
ОТВЕРСТИЕ



TYPE S :
SFERA
BALL
KUGEL
ШАР



NORME DI SICUREZZA E PRECAUZIONI
DI MONTAGGIO, VEDI Pag. 9-10-11-12
IMPORTANT SAFETY INSTRUCTIONS AND
PRECAUTIONS FOR MOUNTING, Page 9-10-11-12
SICHERHEITSBESTIMMUNGEN UND VORSICHTSMAßNAHMEN
FÜR DEN EINBAU, Page 9-10-11-12
МЕРЫ ПО ОБЕСПЕЧЕНИЮ БЕЗОПАСНОСТИ И
ИНСТРУКЦИЯ ПО ПРАВИЛЬНОМУ МОНТАЖУ, стр. 9-10-11-12

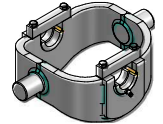
KIT GUARNIZIONI, SEALS KIT, DICHTUNGSSATZ, НАБОР ПРОКЛАДОК : SGS088-165

STANDARD



(A) 26100000 3/4" gas

OPTIONAL



CULLA 06



SUP050-I

SUP050-A



26320000



27230000



71780000 1/2" gas
71560000 3/4" gas



CH065-02782

PESO TOT. RIBALTABILE 22 Ton. a 180 bar
TOTAL WEIGHT TIP-UP 22 Ton. 180 bar

GESAMTGEWICHT ANHÄNGER 22 Ton. 180 bar
ПОЛНЫЙ ВЕС КУЗОВА 22 Тонн. при 180 бар

TIPO TYPE ТУР ВИД	DISEGNO - DRAWING ZEICHNUNG - ЧЕРТЕЖ	CORSA - STROKE HUB - ХОД	Ø SFILATE Ø EXTENSIONS Ø STUFEN Ø СТУПЕНИ							DIMENSIONI CILINDRO CYLINDER DIMENSIONS ZYLINDER ABMESSUNGEN РАЗМЕРЫ ЦИЛИНДРА						L.sfilata-L. L.stufen-Ход ступени mm	Peso - Kg - Weight Bec - кг. - Gewicht F	Volume olio Lt. Amount of oil Lt. Олиhalt Lt. Объем масла л. S							
			68	88	107	126	145	165	187	210	236	C	C1	F	L				L1	R					
5005	9845	1270		•	•	•	•	•								207	246	207	414	453	235	335	75,5	77	17
5006	9850	1495		•	•	•	•	•								207	246	252	459	498	275	380	82,5	84	20,5
5007	9855	1845		•	•	•	•	•								207	246	322	529	568	340	450	93,5	94,5	25
4052	3395	2065		•	•	•	•	•								207	246	372	579	618	390	500	102	103	29
4053	3396	2415		•	•	•	•	•								207	246	442	649	688	460	570	113	114	33,5
5012	9956	2735		•	•	•	•	•								207	246	522	729	768	530	650	126	127	39
5011	9955	2985		•	•	•	•	•								207	246	572	779	818	580	700	133	134	43
5010	9954	3465		•	•	•	•	•								207	246	672	879	918	680	800	149	150	50

PRESSIONE MAX. DI ESERCIZIO 220 BAR – WORKING MAX. PRESSURE 220 BAR
MAX. BETRIEBSDRUCK 220 BAR – МАКСИМАЛЬНОЕ РАБОЧЕЕ ДАВЛЕНИЕ 220 БАР

CARATTERISTICHE TECNICHE DATE A TITOLO PURAMENTE INDICATIVO E MODIFICABILI SENZA PREAVVISO - THESE TECHNICAL SPECIFICATIONS ARE ONLY APPROXIMATE VALUES AND MAY BE CHANGED WITHOUT ANY PREVIOUS NOTICE
DIESE TECHNISCHEN DATEN GELTEN NUR ALS RICHTWERTE UND KÖNNEN OHNE VORANMELDUNG GEÄNDERT WERDEN - ВЪШЕУКАЗАННЫЕ ТЕХНИЧЕСКИЕ ХАРАКТЕРИСТИКИ ЯВЛЯЮТСЯ ПРИБЛИЗИТЕЛЬНЫМИ И МОГУТ БЫТЬ ИЗМЕНЕНЫ БЕЗ ПРЕДВАРИТЕЛЬНОГО УВЕДОМЛЕНИЯ



CILINDRI TELESCOPICI CON 5 SFILATE
TELESCOPIC CYLINDERS WITH 5 EXTENSIONS

TELESKOPZYLINDER MIT 5 STUFEN
ПЯТИСТУПЕНЧАТЫЕ ТЕЛЕСКОПИЧЕСКИЕ ЦИЛИНДРЫ

TYPE F :
FORO
HOLE
LOCH
ОТВЕРСТИЕ

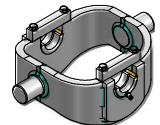
TYPE S :
SFERA
BALL
KUGEL
ШАР

STANDARD



(A) 26100000 3/4" gas

OPTIONAL



CULLA 07



SUP050-I



SUP050-A



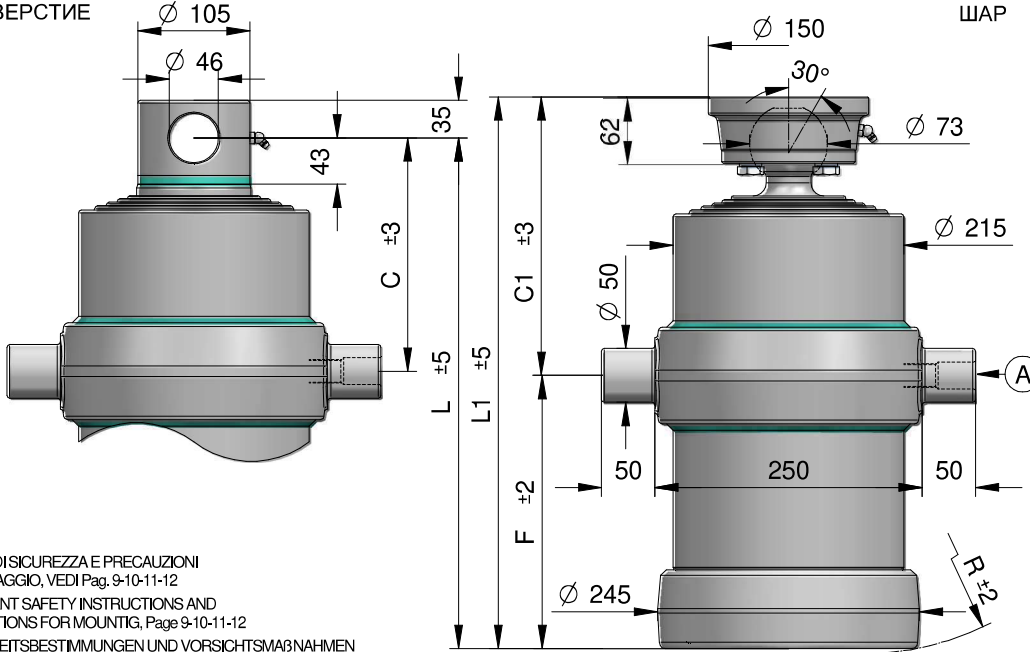
26320000



27230000



71780000 1/2" gas
71560000 3/4" gas



NORME DI SICUREZZA E PRECAUZIONI
DI MONTAGGIO, VEDI Pag. 9-10-11-12
IMPORTANT SAFETY INSTRUCTIONS AND
PRECAUTIONS FOR MOUNTING, Page 9-10-11-12
SICHERHEITSBESTIMMUNGEN UND VORSICHTSMAßNAHMEN
FÜR DEN EINBAU, Page 9-10-11-12
МЕРЫ ПО ОБЕСПЕЧЕНИЮ БЕЗОПАСНОСТИ И
ИНСТРУКЦИЯ ПО ПРАВИЛЬНОМУ МОНТАЖУ, стр. 9-10-11-12

KIT GUARNIZIONI, SEALS KIT, DICHTUNGSSATZ, НАБОР ПРОКЛАДОК : SGS107-187

PESO TOT. RIBALTABILE 29 Ton. a 180 bar
TOTAL WEIGHT TIP-UP 29 Ton. 180 bar

GESAMTGEWICHT ANHÄNGER 29 Ton. 180 bar
ПОЛНЫЙ ВЕС КУЗОВА 29 Тонн. при 180 бар

TIPO TYPE ТУР ВИД	DISEGNO - DRAWING ZEICHNUNG - ЧЕРТЕЖ	CORSA - STROKE HUB - ХОД	Ø SFILATE Ø EXTENSIONS Ø STUFEN Ø СТУПЕНИ							DIMENSIONI CILINDRO CYLINDER DIMENSIONS ZYLINDER ABMESSUNGEN РАЗМЕРЫ ЦИЛИНДРА						L.sfilata-L. L.stufen-Ход ступени mm	Peso - Kg - Gewicht Вес - кг. - Gewicht F	Volume oil Lt. Amount of oil Lt. Оливное масло л. S				
			68	88	107	126	145	165	187	210	236	C	C1	F	L				L1	R		
5031	14031	1240			•	•	•	•	•				218	260	209	427	469	244	335	97	100	23,5
5032	14032	1445			•	•	•	•	•				218	260	254	472	514	283	380	106	110	27,5
5033	14033	1795			•	•	•	•	•				218	260	324	542	584	348	450	120	123	34
5034	14034	2005			•	•	•	•	•				218	260	374	592	634	395	500	130	133	38
5038	14038	2205			•	•	•	•	•				218	260	414	632	674	433	540	138	142	41,5
5035	14035	2355			•	•	•	•	•				218	260	444	662	704	462	570	144	147	43
5036	14036	2715			•	•	•	•	•				218	260	524	742	784	540	650	160	163	51
5037	14037	2965			•	•	•	•	•				218	260	574	792	834	590	700	169	173	55,5

PRESSIONE MAX. DI ESERCIZIO 220 BAR – WORKING MAX. PRESSURE 220 BAR
MAX. BETRIEBSDRUCK 220 BAR – МАКСИМАЛЬНОЕ РАБОЧЕЕ ДАВЛЕНИЕ 220 БАР

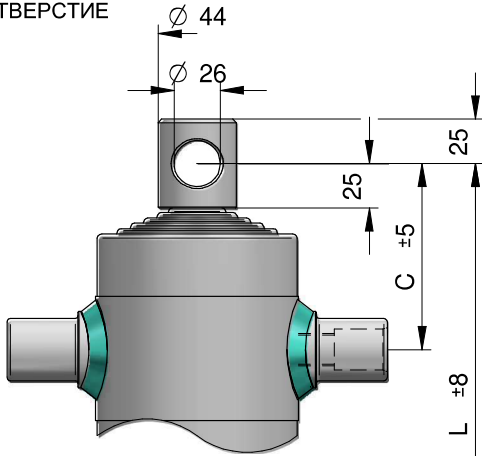
CARATTERISTICHE TECNICHE DATE A TITOLO PURAMENTE INDICATIVO E MODIFICABILI SENZA PREAVVISO - THESE TECHNICAL SPECIFICATIONS ARE ONLY APPROXIMATE VALUES AND MAY BE CHANGED WITHOUT ANY PREVIOUS NOTICE
DIESE TECHNISCHEN DATEN GELTEN NUR ALS RICHTWERTE UND KÖNNEN OHNE VORANMELDUNG GEÄNDERT WERDEN - ВЪШЕУКАЗАННЫЕ ТЕХНИЧЕСКИЕ ХАРАКТЕРИСТИКИ ЯВЛЯЮТСЯ ПРИБЛИЗИТЕЛЬНЫМИ И МОГУТ БЫТЬ ИЗМЕНЕНЫ БЕЗ ПРЕДВАРИТЕЛЬНОГО УВЕДОМЛЕНИЯ



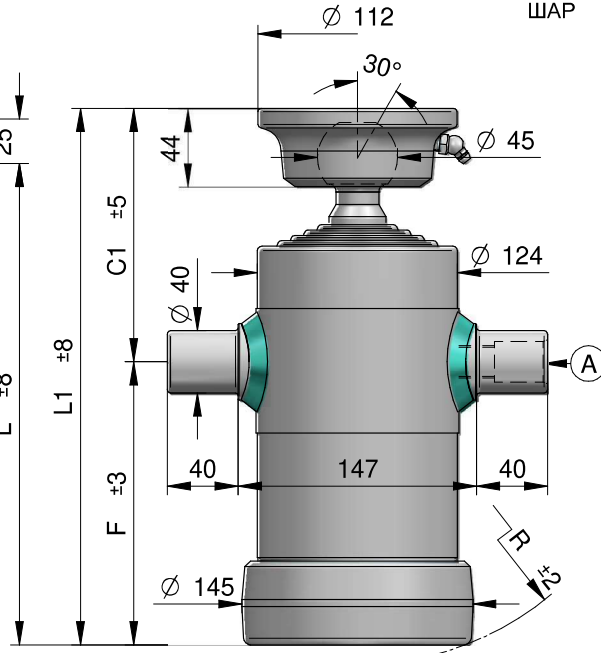
CILINDRI TELESCOPICI CON 6 SFILATE
TELESCOPIC CYLINDERS WITH 6 EXTENSIONS

TELESKOPZYLINDER MIT 6 STUFEN
ШЕСТИСТУПЕНЧАТЫЕ ТЕЛЕСКОПИЧЕСКИЕ ЦИЛИНДРЫ

TYPE F :
FORO
HOLE
LOCH
ОТВЕРСТИЕ



TYPE S :
SFERA
BALL
KUGEL
ШАП



NORME DI SICUREZZA E PRECAUZIONI
DI MONTAGGIO, VEDI Pag. 9-10-11-12
IMPORTANT SAFETY INSTRUCTIONS AND
PRECAUTIONS FOR MOUNTING, Page 9-10-11-12
SICHERHEITSBESTIMMUNGEN UND VORSICHTSMAßNAHMEN
FÜR DEN EINBAU, Page 9-10-11-12
МЕРЫ ПО ОБЕСПЕЧЕНИЮ БЕЗОПАСНОСТИ И
ИНСТРУКЦИЯ ПО ПРАВИЛЬНОМУ МОНТАЖУ, стр. 9-10-11-12

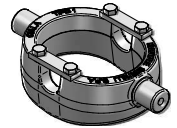
KIT GUARNIZIONI, SEALS KIT, DICHTUNGSSATZ, НАБОР ПРОКЛАДОК : SGS032-107

STANDARD



(A) 07000000 1/2" gas

OPTIONAL



CULLA 03



SUP040-I

SUP040-A



26310000



27220000



71720000 3/8" gas
71730000 1/2" gas



CH045-02414

PESO TOT. RIBALTABILE 6 Ton. a 180 bar
TOTAL WEIGHT TIP-UP 6 Ton. 180 bar

GESAMTGEWICHT ANHÄNGER 6 Ton. 180 bar
ПОЛНЫЙ ВЕС КУЗОВА 6 Тонн. при 180 бар

TIPO TYPE ТУП ВИД	DISEGNO - DRAWING ZEICHNUNG - ЧЕРТЕЖ	CORSO - STROKE HUB - ХОД	Ø SFILATE Ø EXTENSIONS Ø STUFEN Ø СТУПЕНИ								DIMENSIONI CILINDRO CYLINDER DIMENSIONS ZYLINDER ABMESSUNGEN РАЗМЕРЫ ЦИЛИНДРА						L.sfilata-L. extension L.stufen-Ход ступени	Peso - Kg - Weight Вес - кг - Gewicht	Volume olio Lt. Amount of oil Lt. Ölinhalt Lt. Объём масла л.		
			Ø 32	Ø 46	Ø 61	Ø 76	Ø 91	Ø 107	Ø 126	Ø 145	Ø 165	C	C1	F	L	L1				R	
			mm	mm	mm	mm	mm	mm	mm	mm	mm	mm	mm	mm	mm	mm				mm	F
6001	5830	450	●	●	●	●	●	●	●	●	65	103	93	158	196	120	115	13	15	2	
6000	14420	595	●	●	●	●	●	●	●	●	99	137	94	193	231	125	150	15,5	17,5	3	
6002	8685	845	●	●	●	●	●	●	●	●	99	137	154	253	291	172	210	20	22	4	
6003	14210	1010	●	●	●	●	●	●	●	●	114	152	184	298	336	200	240	22,5	24,5	5	
6004	14215	1250	●	●	●	●	●	●	●	●	114	152	224	338	376	240	280	25	27	6	

PRESSIONE MAX. DI ESERCIZIO 200 BAR - WORKING MAX. PRESSURE 200 BAR
MAX. BETRIEBSDRUCK 200 BAR - МАКСИМАЛЬНОЕ РАБОЧЕЕ ДАВЛЕНИЕ 200 БАР

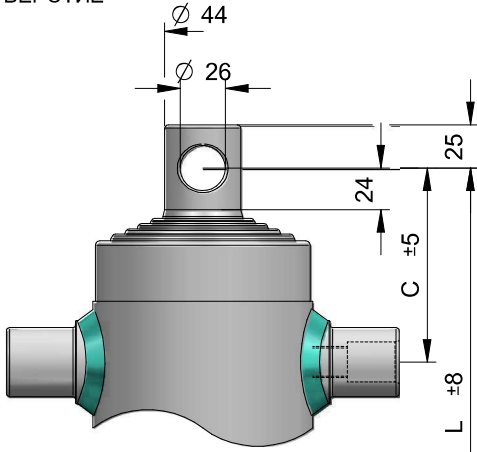
CARATTERISTICHE TECNICHE DATE A TITOLO PURAMENTE INDICATIVO E MODIFICABILI SENZA PREAVVISO - THESE TECHNICAL SPECIFICATIONS ARE ONLY APPROXIMATE VALUES AND MAY BE CHANGED WITHOUT ANY PREVIOUS NOTICE
DIESE TECHNISCHEN DATEN GELTEN NUR ALS RICHTWERTE UND KÖNNEN OHNE VORANMELDUNG GEÄNDERT WERDEN - ВЪШЕКАЗАННЫЕ ТЕХНИЧЕСКИЕ ХАРАКТЕРИСТИКИ ЯВЛЯЮТСЯ ПРИБЛИЗИТЕЛЬНЫМИ И МОГУТ БЫТЬ ИЗМЕНЕНЫ БЕЗ ПРЕДВАРИТЕЛЬНОГО УВЕДОМЛЕНИЯ



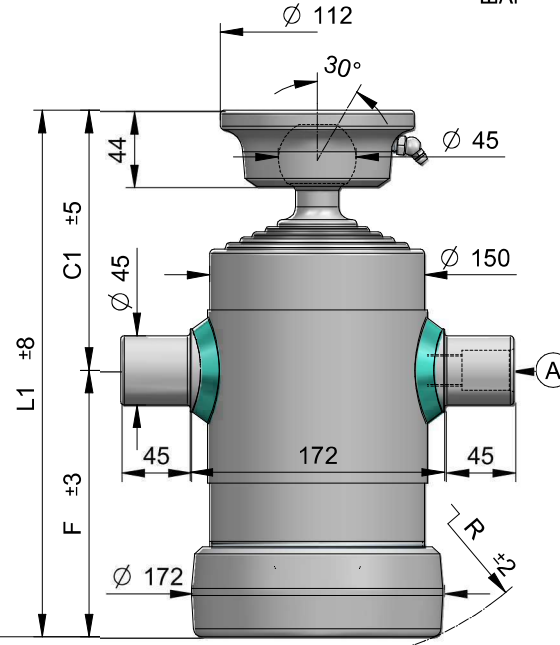
CILINDRI TELESCOPICI CON 6 SFILATE
TELESCOPIC CYLINDERS WITH 6 EXTENSIONS

TELESKOPZYLINDER MIT 6 STUFEN
ШЕСТИСТУПЕНЧАТЫЕ ТЕЛЕСКОПИЧЕСКИЕ ЦИЛИНДРЫ

TYPE F :
FORO
HOLE
LOCH
ОТВЕРСТИЕ



TYPE S :
SFERA
BALL
KUGEL
ШАР



NORME DI SICUREZZA E PRECAUZIONI
DI MONTAGGIO, VEDI Pag. 9-10-11-12
IMPORTANT SAFETY INSTRUCTIONS AND
PRECAUTIONS FOR MOUNTING, Page 9-10-11-12
SICHERHEITSBESTIMMUNGEN UND VORSICHTSMAßNAHMEN
FÜR DEN EINBAU, Page 9-10-11-12
МЕРЫ ПО ОБЕСПЕЧЕНИЮ БЕЗОПАСНОСТИ И
ИНСТРУКЦИЯ ПО ПРАВИЛЬНОМУ МОНТАЖУ, стр. 9-10-11-12

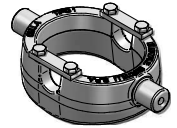
KIT GUARNIZIONI, SEALS KIT, DICHTUNGSSATZ, НАБОР ПРОКЛАДОК : **SGS046-126**

STANDARD



(A) 07000000 1/2" gas

OPTIONAL



CULLA 04 + SUP050-A



SUP045-I



SUP045-A



26310000



27220000



71720000 3/8" gas
71730000 1/2" gas



CH045-02414

PESO TOT. RIBALTABILE 9 Ton. a 180 bar
TOTAL WEIGHT TIP-UP 9 Ton. 180 bar

GESAMTGEWICHT ANHÄNGER 9 Ton. 180 bar
ПОЛНЫЙ ВЕС КУЗОВА 9 Тонн. при 180 бар

TIPO TYPE ТУР ВИД	DISEGNO - DRAWING ZEICHNUNG - ЧЕРТЕЖ	CORSA - STROKE HUB - ХОД	Ø SFILATE Ø EXTENSIONS Ø STUFEN Ø СТУПЕНИ							DIMENSIONI CILINDRO CYLINDER DIMENSIONS ZYLINDER ABMESSUNGEN РАЗМЕРЫ ЦИЛИНДРА						L.sfilata-L. extension L.stufen-Ход ступени mm	Peso - Kg - Weight F	Bec - кг. - Gewicht S	Volume olio Lt. Amount of oil Lt. Ölinhalt Lt. Объем масла л.		
			Ø 32	Ø 46	Ø 61	Ø 76	Ø 91	Ø 107	Ø 126	Ø 145	Ø 165	C	C1	F	L					L1	R
6005	5630	670	●	●	●	●	●	●								170	25,5	27,5	4		
6006	8595	990	●	●	●	●	●	●								240	33,5	35,5	6,5		
6007	8600	1170	●	●	●	●	●	●								270	37	39	8		
6008	9790	1470	●	●	●	●	●	●								320	42	44	10		
6009	9795	1770	●	●	●	●	●	●								370	47,5	49,5	12		
6010	9796	2250	●	●	●	●	●	●								450	56	58	15,5		
6011	9797	2550	●	●	●	●	●	●								500	61	63	17,5		
6012	9798	2970	●	●	●	●	●	●								570	69	71	20,5		

PRESSIONE MAX. DI ESERCIZIO 200 BAR - WORKING MAX. PRESSURE 200 BAR
MAX. BETRIEBSDRUCK 200 BAR - МАКСИМАЛЬНОЕ РАБОЧЕЕ ДАВЛЕНИЕ 200 БАР

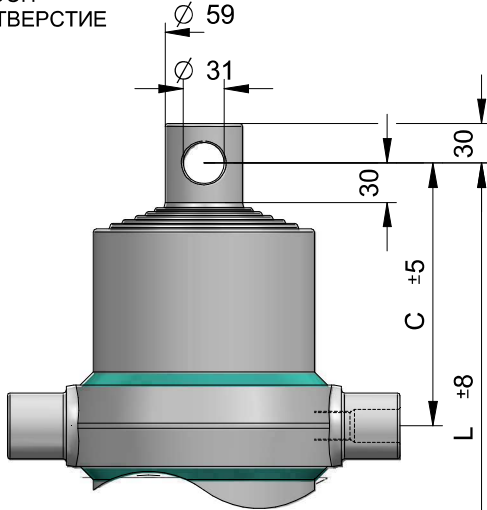
CARATTERISTICHE TECNICHE DATE ATITOLO PURAMENTE INDICATIVO E MODIFICABILI SENZA PREAMBISO - THESE TECHNICAL SPECIFICATIONS ARE ONLY APPROXIMATE VALUES AND MAY BE CHANGED WITHOUT ANY PREVIOUS NOTICE
DIESE TECHNISCHEN DATEN GELTEN NUR ALS RICHTWERTE UND KÖNNEN OHNE VORANMELDUNG GEÄNDERT WERDEN - ВЪШЕУКАЗАННЫЕ ТЕХНИЧЕСКИЕ ХАРАКТЕРИСТИКИ ЯВЛЯЮТСЯ ПРИБЛИЗИТЕЛЬНЫМИ И МОГУТ БЫТЬ ИЗМЕНЕНЫ БЕЗ ПРЕДВАРИТЕЛЬНОГО УВЕДОМЛЕНИЯ



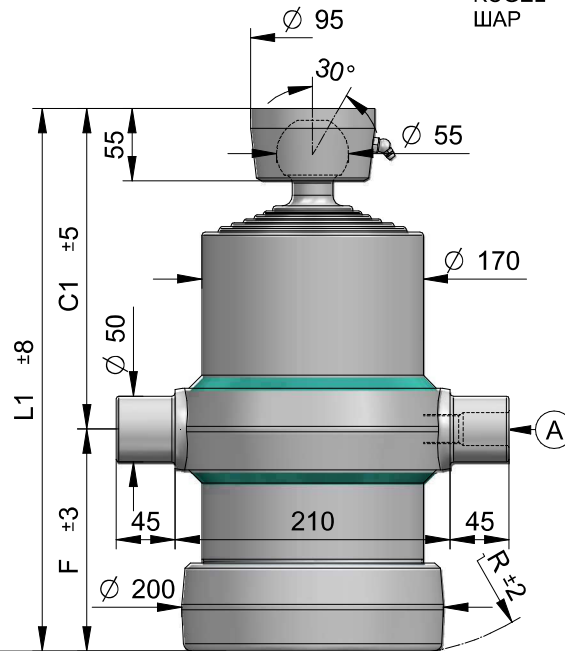
CILINDRI TELESCOPICI CON 6 SFILATE
TELESCOPIC CYLINDERS WITH 6 EXTENSIONS

TELESKOPZYLINDER MIT 6 STUFEN
ШЕСТИСТУПЕНЧАТЫЕ ТЕЛЕСКОПИЧЕСКИЕ ЦИЛИНДРЫ

TYPE F :
FORO
HOLE
LOCH
ОТВЕРСТИЕ



TYPE S :
SFERA
BALL
KUGEL
ШАР



NORME DI SICUREZZA E PRECAUZIONI
DI MONTAGGIO, VEDI Pag. 9-10-11-12
IMPORTANT SAFETY INSTRUCTIONS AND
PRECAUTIONS FOR MOUNTING, Page 9-10-11-12
SICHERHEITSBESTIMMUNGEN UND VORSICHTSMAßNAHMEN
FÜR DEN EINBAU, Page 9-10-11-12
МЕРЫ ПО ОБЕСПЕЧЕНИЮ БЕЗОПАСНОСТИ И
ИНСТРУКЦИЯ ПО ПРАВИЛЬНОМУ МОНТАЖУ, стр. 9-10-11-12

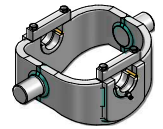
KIT GUARNIZIONI, SEALS KIT, DICHTUNGSSATZ, НАБОР ПРОКЛАДОК : SGS061-145

STANDARD



(A) 26100000 3/4" gas

OPTIONAL



CULLA 05



SUP050-I



SUP050-A



26320000



27230000



71780000 1/2" gas

71560000 3/4" gas



CH055-02957

PESO TOT. RIBALTABILE 13 Ton. a 180 bar
TOTAL WEIGHT TIP-UP 13 Ton. 180 bar

GESAMTGEWICHT ANHÄNGER 13 Ton. 180 bar
ПОЛНЫЙ ВЕС КУЗОВА 13 Тонн. при 180 бар

TIPO TYPE ТУР ВИД	DISEGNO - DRAWING ZEICHNUNG - ЧЕРТЕЖ	CORSO - STROKE HUB - ХОД	Ø SFILATE Ø EXTENSIONS Ø STUFEN Ø СТУПЕНИ							DIMENSIONI CILINDRO CYLINDER DIMENSIONS ZYLINDER ABMESSUNGEN РАЗМЕРЫ ЦИЛИНДРА						L.sfilata-L. L.stufen-Ход ступени mm	Peso - Kg - Weight Вес - кг - Gewicht F	Volume oil Lt. Amount of oil Lt. Объем масла л. S							
			Ø 32	Ø 46	Ø 61	Ø 76	Ø 91	Ø 107	Ø 126	Ø 145	Ø 165	C	C1	F	L				L1	R					
6017	14340	990			●	●	●	●	●	●	●	●	●	●	●	190	234	119	309	355	150	240	50	52	9
6018	11815	1170			●	●	●	●	●	●	●	●	●	●	●	200	244	139	339	383	170	270	54	56	11
6019	11816	1350			●	●	●	●	●	●	●	●	●	●	●	200	244	169	369	413	197	300	58	60	12,5
6020	9800	1470			●	●	●	●	●	●	●	●	●	●	●	200	244	189	389	433	215	320	61	63	13,5
6021	11817	1760			●	●	●	●	●	●	●	●	●	●	●	200	244	239	439	483	260	370	68	70	16,5
6022	11818	2240			●	●	●	●	●	●	●	●	●	●	●	200	244	319	519	563	335	450	79	81	21
6023	11819	2530			●	●	●	●	●	●	●	●	●	●	●	200	244	369	569	613	385	500	86	88	24
6024	11830	2950			●	●	●	●	●	●	●	●	●	●	●	200	244	439	639	683	450	570	95	97	28
6025	11835	3580			●	●	●	●	●	●	●	●	●	●	●	200	244	569	769	813	580	700	114	116	33,5

PRESSIONE MAX. DI ESERCIZIO 200 BAR - WORKING MAX. PRESSURE 200 BAR
MAX. BETRIEBSDRUCK 200 BAR - МАКСИМАЛЬНОЕ РАБОЧЕЕ ДАВЛЕНИЕ 200 БАР

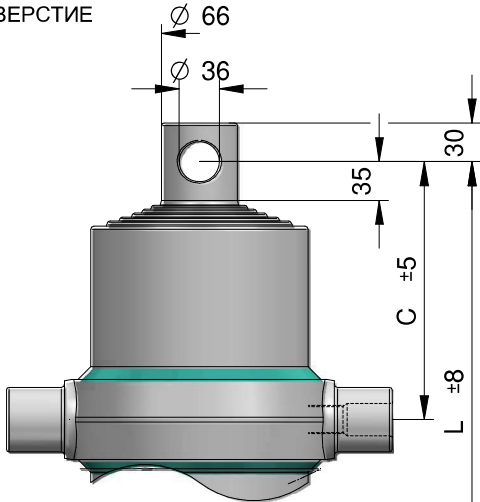
CARATTERISTICHE TECNICHE DATE A TITOLO PURAMENTE INDICATIVO E MODIFICABILI SENZA PREAVVISO - THESE TECHNICAL SPECIFICATIONS ARE ONLY APPROXIMATE VALUES AND MAY BE CHANGED WITHOUT ANY PREVIOUS NOTICE
DIESE TECHNISCHEN DATEN GELTEN NUR ALS RICHTWERTE UND KÖNNEN OHNE VORANMELDUNG GEÄNDERT WERDEN - ВЪНЕШКАЗАННЫЕ ТЕХНИЧЕСКИЕ ХАРАКТЕРИСТИКИ ГИДРОСИСТЕМЫ И ГИДРОЦИЛИНДРОВ МОГУТ БЫТЬ ИЗМЕНЕНЫ БЕЗ ПРЕДВАРИТЕЛЬНОГО УВЕДОМЛЕНИЯ



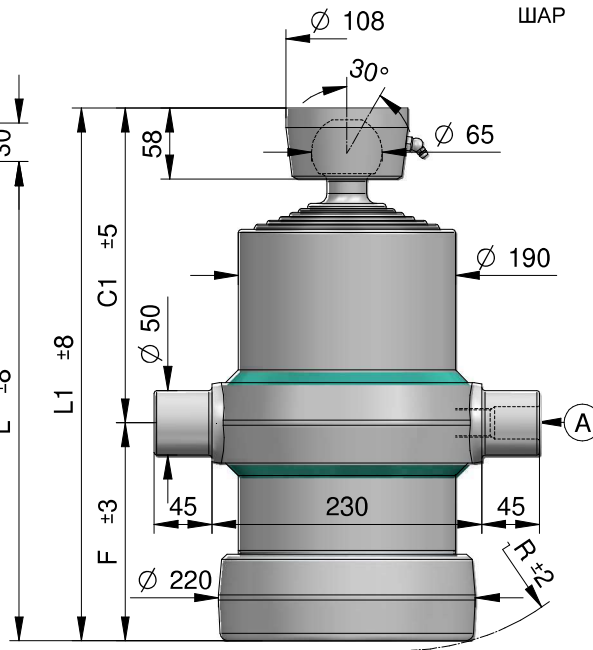
CILINDRI TELESOPICI CON 6 SFILATE
TELESCOPIC CYLINDERS WITH 6 EXTENSIONS

TELESKOPZYLINDER MIT 6 STUFEN
ШЕСТИСТУПЕНЧАТЫЕ ТЕЛЕСКОПИЧЕСКИЕ ЦИЛИНДРЫ

TYPE F :
FORO
HOLE
LOCH
ОТВЕРСТИЕ



TYPE S :
SFERA
BALL
KUGEL
ШАР



NORME DI SICUREZZA E PRECAUZIONI
DI MONTAGGIO, VEDI Pag. 9-10-11-12
IMPORTANT SAFETY INSTRUCTIONS AND
PRECAUTIONS FOR MOUNTING, Page 9-10-11-12
SICHERHEITSBESTIMMUNGEN UND VORSICHTSMAßNAHMEN
FÜR DEN EINBAU, Page 9-10-11-12
МЕРЫ ПО ОБЕСПЕЧЕНИЮ БЕЗОПАСНОСТИ И
ИНСТРУКЦИЯ ПО ПРАВИЛЬНОМУ МОНТАЖУ, стр. 9-10-11-12

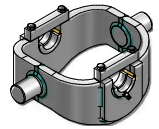
KIT GUARNIZIONI, SEALS KIT, DICHTUNGSSATZ, НАБОР ПРОКЛАДОК : SGS068-165

STANDARD



(A) 26100000 3/4" gas

OPTIONAL



CULLA 06



SUP050-I



SUP050-A



26320000



27230000



71780000 1/2" gas
71560000 3/4" gas



CH065-02743

PESO TOT. RIBALTABLE 20 Ton. a 180 bar
TOTAL WEIGHT TIP-UP 20 Ton. 180 bar

GESAMTGEWICHT ANHÄNGER 20 Ton. 180 bar
ПОЛНЫЙ ВЕС КУЗОВА 20 Тонн. при 180 бар

TIPO TYPE TYP ВИД	DISEGNO - DRAWING ZEICHNUNG - ЧЕРТЕЖ	CORSA - STROKE HUB - ХОД	Ø SFILATE Ø EXTENSIONS Ø STUFEN Ø СТУПЕНИ							DIMENSIONI CILINDRO CYLINDER DIMENSIONS ZYLINDER ABMESSUNGEN РАЗМЕРЫ ЦИЛИНДРА						L.sfilata - L. L.stufen - Ход ступени	Peso - Kg - Weight		Volume oil Lt. Amount of oil Lt. Оливное масло л.								
			68	88	107	126	145	165	187	210	236	C	C1	F	L		L1	R		F	S						
4058	3397	1530	●	●	●	●	●	●										214	252	207	421	459	235	335	81	83	18
4059	3387	1800	●	●	●	●	●	●										214	252	252	466	504	275	380	89	91	22,5
4060	4281	2190	●	●	●	●	●	●										214	252	322	536	574	345	450	102	104	28
4061	4282	2490	●	●	●	●	●	●										214	252	372	586	624	390	500	111	113	31
4062	4283	2910	●	●	●	●	●	●										214	252	442	656	694	460	570	123	125	36
4063	4284	3400	●	●	●	●	●	●										214	252	542	756	794	555	670	142	144	43
4064	4280	3580	●	●	●	●	●	●										214	252	572	786	824	585	700	147	149	45
4065	5305	3760	●	●	●	●	●	●										214	252	602	816	854	615	730	152	154	47
4066	14505	4160	●	●	●	●	●	●										214	252	672	886	924	685	800	165	167	52

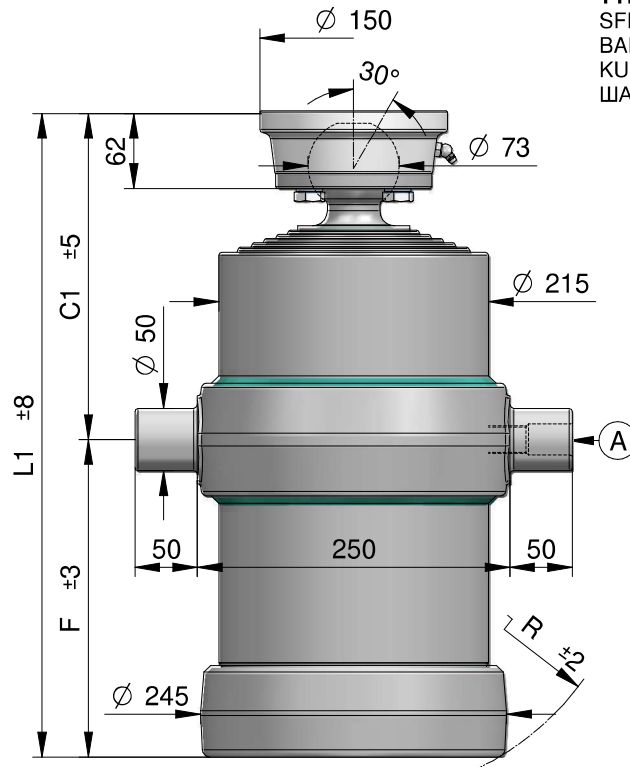
PRESSIONE MAX. DI ESERCIZIO 220 BAR – WORKING MAX. PRESSURE 220 BAR
MAX. BETRIEBSDRUCK 220 BAR – МАКСИМАЛЬНОЕ РАБОЧЕЕ ДАВЛЕНИЕ 220 БАР

CHARACTERISTIC TECHNICAL DATA AT TITLE OF PLURAL INDICATIVE AND MODIFIABLES WITHOUT PREAVISIO - THESE TECHNICAL SPECIFICATIONS ARE ONLY APPROXIMATE VALUES AND MAY BE CHANGED WITHOUT ANY PREVIOUS NOTICE
DIESE TECHNISCHEN DATEN GELTEN NUR ALS RICHTWERTE UND KÖNNEN OHNE VORANMELDUNG GEÄNDERT WERDEN - ВЪШЕКАЗАНИЕ ТЕХНИЧЕСКИЕ ХАРАКТЕРИСТИКИ ЯВЛЯЮТСЯ ПРИБЛИЗИТЕЛЬНЫМИ И МОГУТ БЫТЬ ИЗМЕНЕНЫ БЕЗ ПРЕДВАРИТЕЛЬНОГО УВЕДОМЛЕНИЯ



CILINDRI TELESCOPICI CON 6 SFILATE
TELESCOPIC CYLINDERS WITH 6 EXTENSIONS

TELESKOPZYLINDER MIT 6 STUFEN
ШЕСТИСТУПЕНЧАТЫЕ ТЕЛЕСКОПИЧЕСКИЕ ЦИЛИНДРЫ



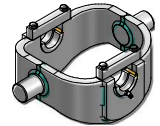
TYPE S :
SFERA
BALL
KUGEL
ШАП

STANDARD



(A) 26100000 3/4" gas

OPTIONAL



CULLA 07



SUP050-1



SUP050-A



26320000



27230000



71780000 1/2" gas
71560000 3/4" gas

NORME DI SICUREZZA E PRECAUZIONI
DI MONTAGGIO, VEDI Pag. 9-10-11-12
IMPORTANT SAFETY INSTRUCTIONS AND
PRECAUTIONS FOR MOUNTING, Page 9-10-11-12
SICHERHEITSBESTIMMUNGEN UND VORSICHTSMAßNAHMEN
FÜR DEN EINBAU, Page 9-10-11-12
МЕРЫ ПО ОБЕСПЕЧЕНИЮ БЕЗОПАСНОСТИ И
ИНСТРУКЦИЯ ПО ПРАВИЛЬНОМУ МОНТАЖУ, стр. 9-10-11-12

KIT GUARNIZIONI, SEALS KIT, DICHTUNGSSATZ, НАБОР ПРОКЛАДОК : **SGS088-187**

PESO TOT. RIBALTABILE 25 Ton. a 180 bar
TOTAL WEIGHT TIP-UP 25 Ton. 180 bar

GESAMTGEWICHT ANHÄNGER 25 Ton. 180 bar
ПОЛНЫЙ ВЕС КУЗОВА 25 Тонн. при 180 бар

TIPO TYPE ТУР ВИД	DISEGNO - DRAWING ZEICHNUNG - ЧЕРТЕЖ	CORSA - STROKE HUB - ХОД	Ø SFILATE Ø EXTENSIONS Ø STUFEN Ø СТУПЕНИ							DIMENSIONI CILINDRO CYLINDER DIMENSIONS ZYLINDER ABMESSUNGEN РАЗМЕРЫ ЦИЛИНДРА						L. sfidata - L. extension L. stufen - Ход ступени	Peso - Kg - Weight Вес - кг. - Gewicht		Volume olio Lt. Amount of oil Lt. Объем масла л.								
			Ø 68	Ø 88	Ø 107	Ø 126	Ø 145	Ø 165	Ø 187	Ø 210	Ø 236	C	C1	F	L		L1	R		F	S						
			mm	mm	mm	mm	mm	mm	mm	mm	mm	mm	mm	mm	mm	mm	mm	mm	mm	mm							
6050	14040	1410		•	•	•	•	•	•								-	263	194	-	457	230	320	-	101	23,5	
6051	14041	1500		•	•	•	•	•	•								-	263	209	-	472	244	335	-	104	25	
6052	14042	1750		•	•	•	•	•	•								-	263	254	-	517	283	380	-	114	29,5	
6053	14043	2170		•	•	•	•	•	•								-	263	324	-	587	348	450	-	128	36,5	
6054	14044	2430		•	•	•	•	•	•								-	263	374	-	637	395	500	-	139	40,5	
6055	14045	2850		•	•	•	•	•	•								-	263	444	-	707	462	570	-	154	47,5	
6056	14046	3260		•	•	•	•	•	•								-	263	524	-	787	535	650	-	171	54,5	
6057	13910	3560		•	•	•	•	•	•								-	263	574	-	837	590	700	-	181	59,5	

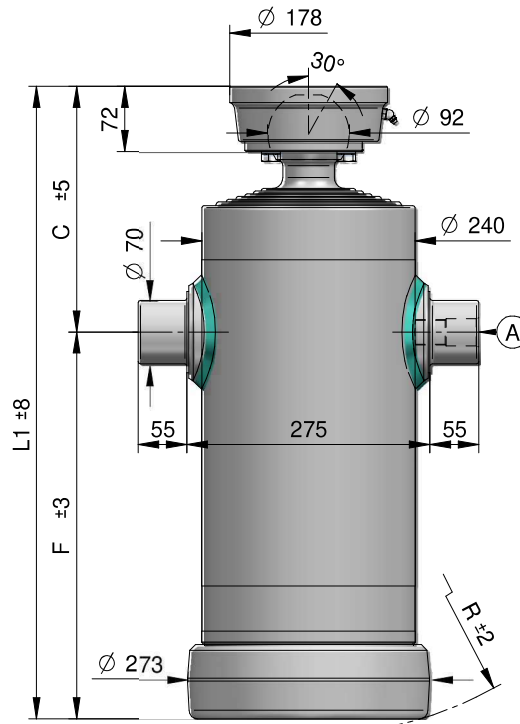
PRESSIONE MAX. DI ESERCIZIO 220 BAR – WORKING MAX. PRESSURE 220 BAR
MAX. BETRIEBSDRUCK 220 BAR – МАКСИМАЛЬНОЕ РАБОЧЕЕ ДАВЛЕНИЕ 220 БАР

CARATTERISTICHE TECNICHE DATE A TITOLO PURAMENTE INDICATIVO E MODIFICABILI SENZA PREAVVISO - THESE TECHNICAL SPECIFICATIONS ARE ONLY APPROXIMATE VALUES AND MAY BE CHANGED WITHOUT ANY PREVIOUS NOTICE
DIESE TECHNISCHEN DATEN GELTEN NUR ALS RICHTWERTE UND KÖNNEN OHNE VORANMELDUNG GEÄNDERT WERDEN - ВШЕЖКАЗАННЫЕ ТЕХНИЧЕСКИЕ ХАРАКТЕРИСТИКИ ЯВЛЯЮТСЯ ПРИБЛИЗИТЕЛЬНЫМИ И МОГУТ БЫТЬ ИЗМЕНЕНЫ БЕЗ ПРЕДВАРИТЕЛЬНОГО УВЕДОМЛЕНИЯ



CILINDRI TELESCOPICI CON 6 SFILATE
TELESCOPIC CYLINDERS WITH 6 EXTENSIONS

TELESKOPZYLINDER MIT 6 STUFEN
ШЕСТИСТУПЕНЧАТЫЕ ТЕЛЕСКОПИЧЕСКИЕ ЦИЛИНДРЫ



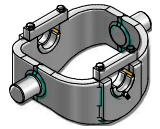
TYPE S :
SFERA
BALL
KUGEL
ШАР

STANDARD



(A) 26700000 1" gas

OPTIONAL



CULLA 08A



SUP070-I



SUP070-A



26790000



27240000



71640000 1" gas

NORME DI SICUREZZA E PRECAUZIONI
DI MONTAGGIO, VEDI Pag. 9-10-11-12
IMPORTANT SAFETY INSTRUCTIONS AND
PRECAUTIONS FOR MOUNTING, Page 9-10-11-12
SICHERHEITSBESTIMMUNGEN UND VORSICHTSMAßNAHMEN
FÜR DEN EINBAU, Page 9-10-11-12
МЕРЫ ПО ОБЕСПЕЧЕНИЮ БЕЗОПАСНОСТИ И
ИНСТРУКЦИЯ ПО ПРАВИЛЬНОМУ МОНТАЖУ, стр. 9-10-11-12

KIT GUARNIZIONI, SEALS KIT, DICHTUNGSSATZ, НАБОР ПРОКЛАДОК : SGS107-210

PESO TOT. RIBALTABILE 32 Ton. a 180 bar
TOTAL WEIGHT TIP-UP 32 Ton. 180 bar

GESAMTGEWICHT ANHÄNGER 32 Ton. 180 bar
ПОЛНЫЙ ВЕС КУЗОВА 32 Тонн. при 180 бар

TIPO TYPE TYP ВИД	DISEGNO - DRAWING ZEICHNUNG - ЧЕРТЕЖ	CORSA - STROKE HUB - ХОД	Ø SFILATE Ø EXTENSIONS Ø STUFEN Ø СТУПЕНИ							DIMENSIONI CILINDRO CYLINDER DIMENSIONS ZYLINDER ABMESSUNGEN РАЗМЕРЫ ЦИЛИНДРА						L. sfilata - L. extension L. stufen - Ход ступени	Peso - Kg - Weight		Volume oil Lt. Amount of oil Lt. Ölinhalt Lt. Объем масла л.			
			Ø 88	Ø 107	Ø 126	Ø 145	Ø 165	Ø 187	Ø 210	Ø 236	Ø 265	C	C1	F	L		L1	R		F	S	
			mm	mm	mm	mm	mm	mm	mm	mm	mm	mm	mm	mm	mm		mm	mm		kg	kg	
6059	12640	1255		●	●	●	●	●	●				-	252	208	-	460	248	300	-	119	26
6060	12641	1375		●	●	●	●	●	●				-	252	228	-	480	265	320	-	125	28,5
6061	12642	1465		●	●	●	●	●	●				-	252	243	-	495	277	335	-	128	30,5
6062	12643	1675		●	●	●	●	●	●				-	272	268	-	540	300	380	-	140	35
6063	12644	1915		●	●	●	●	●	●				-	272	308	-	580	335	420	-	151	40
6065	12646	2355		●	●	●	●	●	●				-	272	388	-	660	410	500	-	171	49,5
6066	12647	2595		●	●	●	●	●	●				-	272	428	-	700	448	540	-	181	54,5
6067	12648	2775		●	●	●	●	●	●				-	272	458	-	730	478	570	-	189	58,5
6068	12649	3215		●	●	●	●	●	●				-	272	538	-	810	552	650	-	210	68
6069	12654	3515		●	●	●	●	●	●				-	272	588	-	860	600	700	-	233	74,5

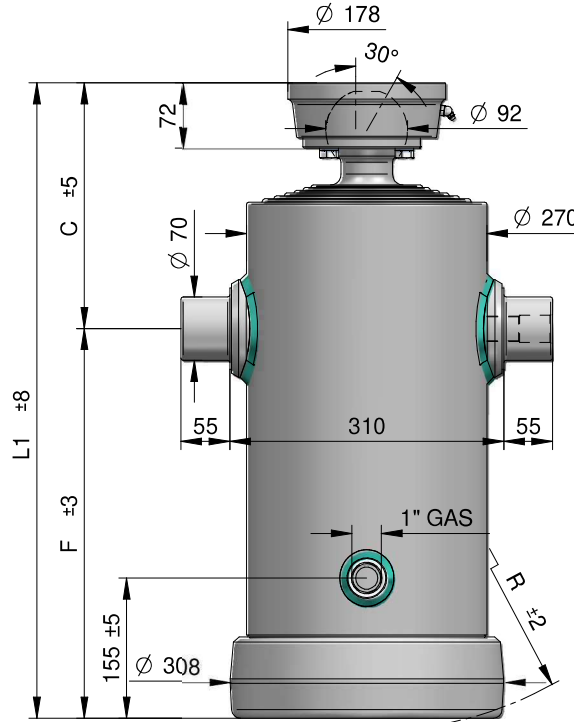
PRESSIONE MAX. DI ESERCIZIO 200 BAR - WORKING MAX. PRESSURE 200 BAR
MAX. BETRIEBSDRUCK 200 BAR - МАКСИМАЛЬНОЕ РАБОЧЕЕ ДАВЛЕНИЕ 200 БАР

CARATTERISTICHE TECNICHE DATE A TITOLO PURAMENTE INDICATIVO E MODIFICABILI SENZA PREAVVISO - THESE TECHNICAL SPECIFICATIONS ARE ONLY APPROXIMATE VALUES AND MAY BE CHANGED WITHOUT ANY PREVIOUS NOTICE
DIESE TECHNISCHEN DATEN GELTEN NUR ALS RICHTWERTE UND KÖNNEN OHNE VORANMELDUNG GEÄNDERT WERDEN - ВЪШЕКАЗАНИЕ ТЕХНИЧЕСКИЕ ХАРАКТЕРИСТИКИ УКАЗЫВАЮТСЯ ПРИБЛИЗИТЕЛЬНЫМИ И МОГУТ БЫТЬ ИЗМЕНЕНЫ БЕЗ ПРЕДВАРИТЕЛЬНОГО УВЕДОМЛЕНИЯ



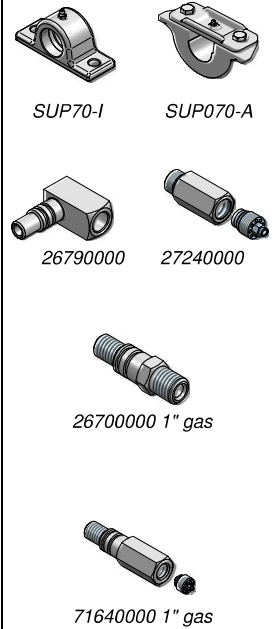
CILINDRI TELESCOPICI CON 6 SFILATE
TELESCOPIC CYLINDERS WITH 6 EXTENSIONS

TELESKOPZYLINDER MIT 6 STUFEN
ШЕСТИСТУПЕНЧАТЫЕ ТЕЛЕСКОПИЧЕСКИЕ ЦИЛИНДРЫ



TYPE S :
SFERA
BALL
KUGEL
ШАП

OPTIONAL



NORME DI SICUREZZA E PRECAUZIONI
DI MONTAGGIO, VEDI Pag. 9-10-11-12
IMPORTANT SAFETY INSTRUCTIONS AND
PRECAUTIONS FOR MOUNTING, Page 9-10-11-12
SICHERHEITSBESTIMMUNGEN UND VORSICHTSMAßNAHMEN
FÜR DEN EINBAU, Page 9-10-11-12
МЕРЫ ПО ОБЕСПЕЧЕНИЮ БЕЗОПАСНОСТИ И
ИНСТРУКЦИЯ ПО ПРАВИЛЬНОМУ МОНТАЖУ, стр. 9-10-11-12

KIT GUARNIZIONI, SEALS KIT, DICHTUNGSSATZ, НАБОР ПРОКЛАДОК : SGS126-236

PESO TOT. RIBALTABILE 40 Ton. a 180 bar
TOTAL WEIGHT TIP-UP 40 Ton. 180 bar

GESAMTGEWICHT ANHÄNGER 40 Ton. 180 bar
ПОЛНЫЙ ВЕС КУЗОВА 40 Тонн. при 180 бар

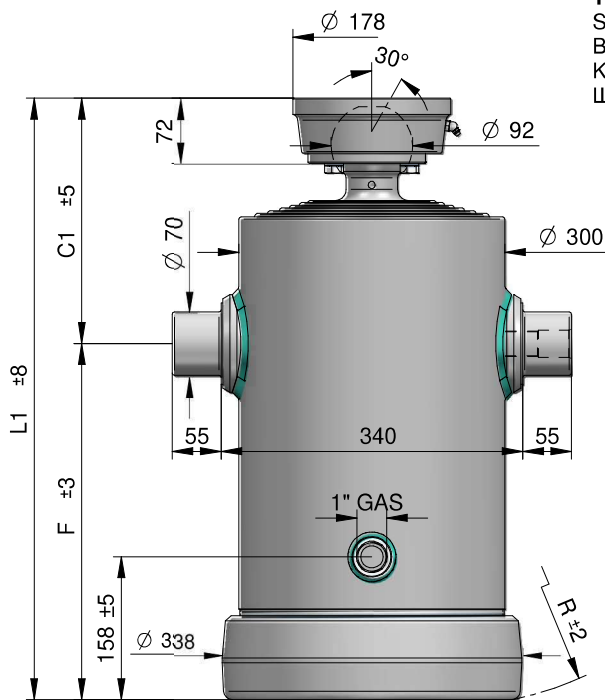
TIPO TYPE ТУП ВИД	DISEGNO - DRAWING ZEICHNUNG - ЧЕРТЕЖ	CORSO - STROKE HUB - ХОД	Ø SFILATE Ø EXTENSIONS Ø STUFEN Ø СТУПЕНИ								DIMENSIONI CILINDRO CYLINDER DIMENSIONS ZYLINDER ABMESSUNGEN РАЗМЕРЫ ЦИЛИНДРА						L.sfilata-L. extension L.stufen-Ход ступени	Peso - Kg - Weight Вес - кг - Gewicht	Volume olio Lt. Amount of oil Lt. Ölinhalt Lt. Объём масла л.		
			Ø 88	Ø 107	Ø 126	Ø 145	Ø 165	Ø 187	Ø 210	Ø 236	Ø 265	C	C1	F	L	L1				R	
			mm	mm	mm	mm	mm	mm	mm	mm	mm	mm	mm	mm	mm	mm				mm	F
6330	14750	1330			●	●	●	●	●	●		-	252	231	-	483	277	320	-	156	35,5
6331	17746	1420			●	●	●	●	●	●		-	252	246	-	498	289	335	-	160	38
6332	14752	1600			●	●	●	●	●	●		-	272	271	-	543	310	380	-	176	42
6333	17752	1840			●	●	●	●	●	●		-	272	311	-	583	346	420	-	188	49
6334	14754	2020			●	●	●	●	●	●		-	272	341	-	613	373	450	-	198	54
6335	14755	2280			●	●	●	●	●	●		-	272	391	-	663	419	500	-	214	61
6336	17749	2520			●	●	●	●	●	●		-	272	431	-	703	456	540	-	226	67,5
6337	17753	2700			●	●	●	●	●	●		-	272	461	-	733	484	570	-	236	72,5

PRESSIONE MAX. DI ESERCIZIO 200 BAR – WORKING MAX. PRESSURE 200 BAR
MAX. BETRIEBSDRUCK 200 BAR – МАКСИМАЛЬНОЕ РАБОЧЕЕ ДАВЛЕНИЕ 200 БАР

CARATTERISTICHE TECNICHE DATE A TITOLO PURAMENTE INDICATIVO E MODIFICABILI SENZA PREAVVISO - THESE TECHNICAL SPECIFICATIONS ARE ONLY APPROXIMATE VALUES AND MAY BE CHANGED WITHOUT ANY PREVIOUS NOTICE
DIESE TECHNISCHEN DATEN GELTEN NUR ALS RICHTWERTE UND KÖNNEN OHNE VORANMELDUNG GEÄNDERT WERDEN - ВЪШЕКАЗАННЫЕ ТЕХНИЧЕСКИЕ ХАРАКТЕРИСТИКИ ЯВЛЯЮТСЯ ПРИБЛИЗИТЕЛЬНЫМИ И МОГУТ БЫТЬ ИЗМЕНЕНЫ БЕЗ ПРЕДВАРИТЕЛЬНОГО УВЕДОМЛЕНИЯ

CILINDRI TELESCOPICI CON 6 SFILATE
TELESCOPIC CYLINDERS WITH 6 EXTENSIONS

TELESKOPZYLINDER MIT 6 STUFEN
ШЕСТИСТУПЕНЧАТЫЕ ТЕЛЕСКОПИЧЕСКИЕ ЦИЛИНДРЫ



TYPE S :
SFERA
BALL
KUGEL
ШАР

OPTIONAL



SUP70-I

SUP070-A



26790000

27240000



26700000 1" gas



71640000 1" gas

NORME DI SICUREZZA E PRECAUZIONI
DI MONTAGGIO, VEDI Pag. 9-10-11-12
IMPORTANT SAFETY INSTRUCTIONS AND
PRECAUTIONS FOR MOUNTING, Page 9-10-11-12
SICHERHEITSBESTIMMUNGEN UND VORSICHTSMAßNAHMEN
FÜR DEN EINBAU, Page 9-10-11-12
МЕРЫ ПО ОБЕСПЕЧЕНИЮ БЕЗОПАСНОСТИ И
ИНСТРУКЦИЯ ПО ПРАВИЛЬНОМУ МОНТАЖУ, стр. 9-10-11-12

KIT GUARNIZIONI, SEALS KIT, DICHTUNGSSATZ, НАБОР ПРОКЛАДОК : SGS145-265

PESO TOT. RIBALTABILE 50 Ton. a 180 bar
TOTAL WEIGHT TIP-UP 50 Ton. 180 bar

GESAMTGEWICHT ANHÄNGER 50 Ton. 180 bar
ПОЛНЫЙ ВЕС КУЗОВА 50 Тонн. при 180 бар

TIPO TYPE ТУР ВИД	DISEGNO - DRAWING ZEICHNUNG - ЧЕРТЕЖ	CORSO - STROKE HUB - ХОД	Ø SFILATE mm Ø EXTENSIONS mm Ø STUFEN mm Ø СТУПЕНИ mm								DIMENSIONI CILINDRO CYLINDER DIMENSIONS ZYLINDER ABMESSUNGEN РАЗМЕРЫ ЦИЛИНДРА						L.sfilata-L. extension L.stufen-Ход ступени mm	Peso - Kg - Weight Вес - кг - Gewicht		Volume olio Lt. Amount of oil Lt. Ölinhalt Lt. Объём масла л.	
			Ø 88	Ø 107	Ø 126	Ø 145	Ø 165	Ø 187	Ø 210	Ø 236	Ø 265	C	C1	F	L	L1		R	F		S
6380	14770	1285				●	●	●	●	●	-	252	234	-	486	288	320	-	187	42	
6381	17786	1375				●	●	●	●	●	-	252	249	-	501	300	335	-	193	46	
6382	14772	1535				●	●	●	●	●	-	252	274	-	526	338	380	-	211	51,5	
6383	14773	1775				●	●	●	●	●	-	272	314	-	586	373	420	-	227	60	
6385	14775	2225				●	●	●	●	●	-	272	394	-	666	446	500	-	257	76	
6391	14781	3725				●	●	●	●	●	-	272	644	-	916	670	750	-	351	128	

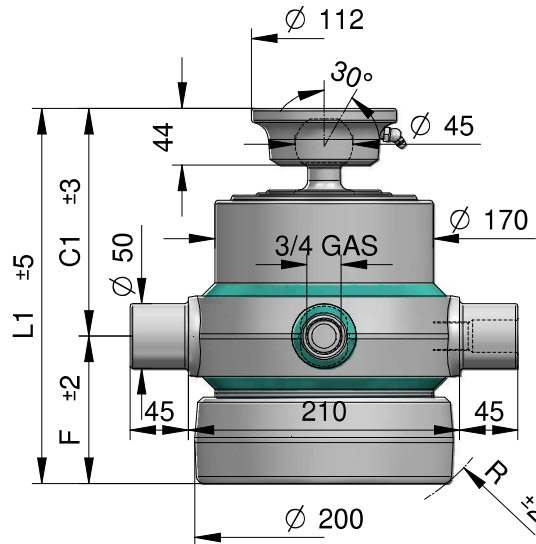
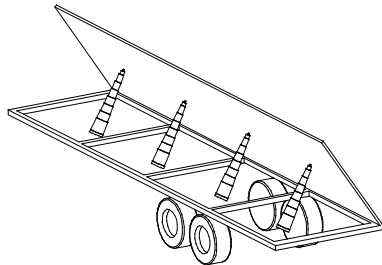
PRESSIONE MAX. DI ESERCIZIO 200 BAR – WORKING MAX. PRESSURE 200 BAR
MAX. BETRIEBSDRUCK 200 BAR – МАКСИМАЛЬНОЕ РАБОЧЕЕ ДАВЛЕНИЕ 200 БАР

CHARACTERISTIC TECHNICAL DATA IS TITLE PURELY INDICATIVE AND MODIFIABLE WITHOUT PREVIOUS NOTICE - THESE TECHNICAL SPECIFICATIONS ARE ONLY APPROXIMATE VALUES AND MAY BE CHANGED WITHOUT ANY PREVIOUS NOTICE
DIESE TECHNISCHEN DATEN GELTEN NUR ALS RICHTWERTE UND KÖNNEN OHNE VORANMELDUNG GEÄNDERT WERDEN - ВЪШЕКАЗАННЫЕ ТЕХНИЧЕСКИЕ ХАРАКТЕРИСТИКИ ЯВЛЯЮТСЯ ПРИБЛИЗИТЕЛЬНЫМИ И МОГУТ БЫТЬ ИЗМЕНЕНЫ БЕЗ ПРЕДВАРИТЕЛЬНОГО УВЕДОМЛЕНИЯ



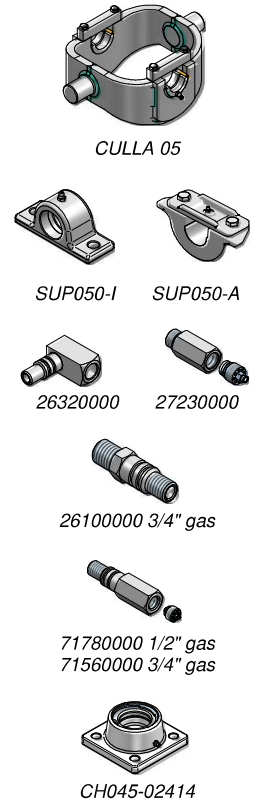
CILINDRI TELESCOPICI CON 7 SFILATE
TELESCOPIC CYLINDERS WITH 7 EXTENSIONS

TELESKOPZYLINDER MIT 7 STUFEN
СЕМИСТУПЕНЧАТЫЕ ТЕЛЕСКОПИЧЕСКИЕ ЦИЛИНДРЫ



TYPE S :
SFERA
BALL
KUGEL
ШАР

OPTIONAL



NORME DI SICUREZZA E PRECAUZIONI
DI MONTAGGIO, VEDI Pag. 9-10-11-12
IMPORTANT SAFETY INSTRUCTIONS AND
PRECAUTIONS FOR MOUNTING, Page 9-10-11-12
SICHERHEITSBESTIMMUNGEN UND VORSICHTSMAßNAHMEN
FÜR DEN EINBAU, Page 9-10-11-12
МЕРЫ ПО ОБЕСПЕЧЕНИЮ БЕЗОПАСНОСТИ И
ИНСТРУКЦИЯ ПО ПРАВИЛЬНОМУ МОНТАЖУ, стр. 9-10-11-12

KIT GUARNIZIONI, SEALS KIT, DICHTUNGSSATZ, НАБОР ПРОКЛАДОК : SGS046-145

PESO TOT. RIBALTABILE 11 Ton. a 180 bar
TOTAL WEIGHT TIP-UP 11 Ton. 180 bar

GESAMTGEWICHT ANHÄNGER 11 Ton. 180 bar
ПОЛНЫЙ ВЕС КУЗОВА 11 Тонн. при 180 бар

TIPO TYPE TYP ВИД	DISEGNO - DRAWING ZEICHNUNG - ЧЕРТЕЖ	CORSA - STROKE HUB - ХОД	Ø SFILATE Ø EXTENSIONS Ø STUFEN Ø СТУПЕНИ							DIMENSIONI CILINDRO CYLINDER DIMENSIONS ZYLINDER ABMESSUNGEN РАЗМЕРЫ ЦИЛИНДРА						L. sfilata - L. extension L. stufen - L. ход ступени		Peso - Kg - Weight Вес - кг - Gewicht		Volume olio Lt. Amount of oil Lt. Ölinhalt Lt. Объём масла л.	
			Ø 32	Ø 46	Ø 61	Ø 76	Ø 91	Ø 107	Ø 126	Ø 145	Ø 165	C	C1	F	L	L1	R	mm	F		S
			7300	14235	890	•	•	•	•	•	•	•	-	176	114	-	290	150	200		-

PRESSIONE MAX. DI ESERCIZIO 200 BAR – WORKING MAX. PRESSURE 200 BAR
MAX. BETRIEBSDRUCK 200 BAR – МАКСИМАЛЬНОЕ РАБОЧЕЕ ДАВЛЕНИЕ 200 БАР

CARATTERISTICHE TECNICHE DATE A TITOLO PURAMENTE INDICATIVO E MODIFICABILI SENZA PREAVVISO - THESE TECHNICAL SPECIFICATIONS ARE ONLY APPROXIMATE VALUES AND MAY BE CHANGED WITHOUT ANY PREVIOUS NOTICE.
DIESE TECHNISCHEN DATEN GELTEN NUR ALS RICHTWERTE UND KÖNNEN OHNE VORANMELDUNG GEÄNDERT WERDEN - ВШЕХУКАЗАННЫЕ ТЕХНИЧЕСКИЕ ХАРАКТЕРИСТИКИ ЯВЛЯЮТСЯ ПРИБЛИЗИТЕЛЬНЫМИ И МОГУТ БЫТЬ ИЗМЕНЕНЫ БЕЗ ПРЕДУПРЕЖДЕНИЯ.



CILINDRI TELESCOPICI CON 7 SFILATE
TELESCOPIC CYLINDERS WITH 7 EXTENSIONS

TELESKOPZYLINDER MIT 7 STUFEN
СЕМИСТУПЕНЧАТЫЕ ТЕЛЕСКОПИЧЕСКИЕ ЦИЛИНДРЫ

TYPE F :
FORO
HOLE
LOCH
ОТВЕРСТИЕ

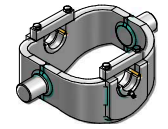
TYPE S :
SFERA
BALL
KUGEL
ШАП

STANDARD



(A) 26100000 3/4" gas

OPTIONAL



CULLA 05



SUP050-I

SUP050-A



26320000

27230000

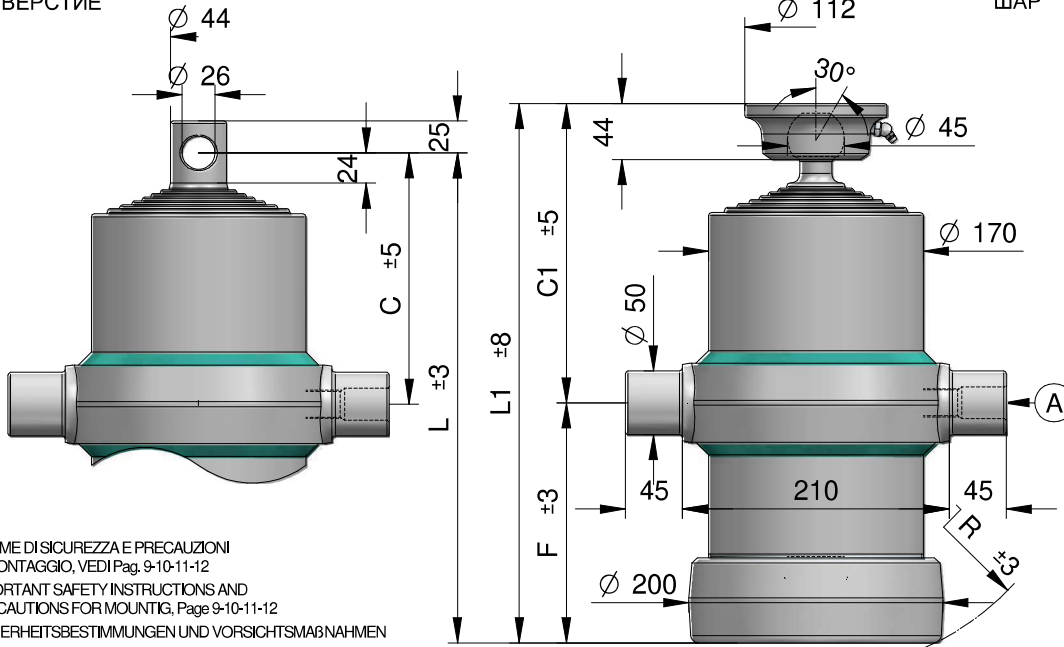


71780000 1/2" gas

71560000 3/4" gas



CH045-02414



NORME DI SICUREZZA E PRECAUZIONI
DI MONTAGGIO, VEDI Pag. 9-10-11-12
IMPORTANT SAFETY INSTRUCTIONS AND
PRECAUTIONS FOR MOUNTING, Page 9-10-11-12
SICHERHEITSBESTIMMUNGEN UND VORSICHTSMAßNAHMEN
FÜR DEN EINBAU, Page 9-10-11-12
МЕРЫ ПО ОБЕСПЕЧЕНИЮ БЕЗОПАСНОСТИ И
ИНСТРУКЦИЯ ПО ПРАВИЛЬНОМУ МОНТАЖУ, стр. 9-10-11-12

KIT GUARNIZIONI, SEALS KIT, DICHTUNGSSATZ, НАБОР ПРОКЛАДОК : **SGS046-145**

PESO TOT. RIBALTABILE 11 Ton. a 180 bar
TOTAL WEIGHT TIP-UP 11 Ton. 180 bar

GESAMTGEWICHT ANHÄNGER 11 Ton. 180 bar
ПОЛНЫЙ ВЕС КУЗОВА 11 Тонн. при 180 бар

TIPO TYPE TYP ВИД	DISEGNO - DRAWING ZEICHNUNG - ЧЕРТЕЖ	CORSA - STROKE HUB - ХОД	Ø SFILATE Ø EXTENSIONS Ø STUFEN Ø СТУПЕНИ								DIMENSIONI CILINDRO CYLINDER DIMENSIONS ZYLINDER ABMESSUNGEN РАЗМЕРЫ ЦИЛИНДРА							L.sfilata-L. L.stufen-Ход ступени mm	Peso - Kg Вес - кг F	Gewicht Вес - кг S	Volume olio Lt. Amount of oil Lt. Ölinhalt Lt. Объем масла л.
			Ø 32	Ø 46	Ø 61	Ø 76	Ø 91	Ø 107	Ø 126	Ø 145	Ø 165	C	C1	F	L	L1	R				
7005	18976	1160	•	•	•	•	•	•	•		188	226	119	307	345	147	240	49	51	9,5	
7006	18977	1370	•	•	•	•	•	•	•		198	236	139	337	375	171	270	53	55	11	
7007	18978	1710	•	•	•	•	•	•	•		198	236	189	387	425	214	320	59,5	61,5	14,5	
7008	18979	1810	•	•	•	•	•	•	•		198	236	204	402	440	228	335	62	63,5	15	
7009	18980	2060	•	•	•	•	•	•	•		198	236	239	437	475	260	370	66	68	17,5	
7010	18981	2620	•	•	•	•	•	•	•		198	236	139	517	555	336	450	77	79	22	
7011	18982	2955	•	•	•	•	•	•	•		198	236	369	567	605	384	500	84	86	25	
7012	18983	3445	•	•	•	•	•	•	•		198	236	439	637	675	452	570	93	95	29	

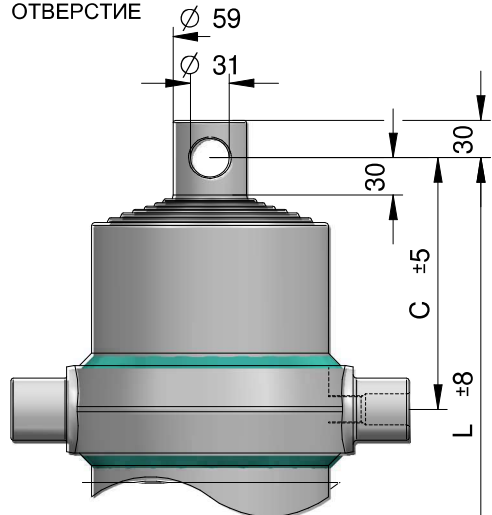
PRESSIONE MAX. DI ESERCIZIO 200 BAR – WORKING MAX. PRESSURE 200 BAR
MAX. BETRIEBSDRUCK 200 BAR – МАКСИМАЛЬНОЕ РАБОЧЕЕ ДАВЛЕНИЕ 200 БАР

CARATTERISTICHE TECNICHE DATE A TITOLO PURAMENTE INDICATIVO E MODIFICABILI SENZA PREAVVISO - THESE TECHNICAL SPECIFICATIONS ARE ONLY APPROXIMATE VALUES AND MAY BE CHANGED WITHOUT ANY PREVIOUS NOTICE
DIESE TECHNISCHEN DATEN GELTEN NUR ALS RICHTWERTE UND KÖNNEN OHNE VORANMELDUNG GEÄNDERT WERDEN - ВЫШЕУКАЗАННЫЕ ТЕХНИЧЕСКИЕ ХАРАКТЕРИСТИКИ ЯВЛЯЮТСЯ ПРИБЛИЗИТЕЛЬНЫМИ И МОГУТ БЫТЬ ИЗМЕНЕНЫ БЕЗ ПРЕДВАРИТЕЛЬНОГО УВЕДОМЛЕНИЯ

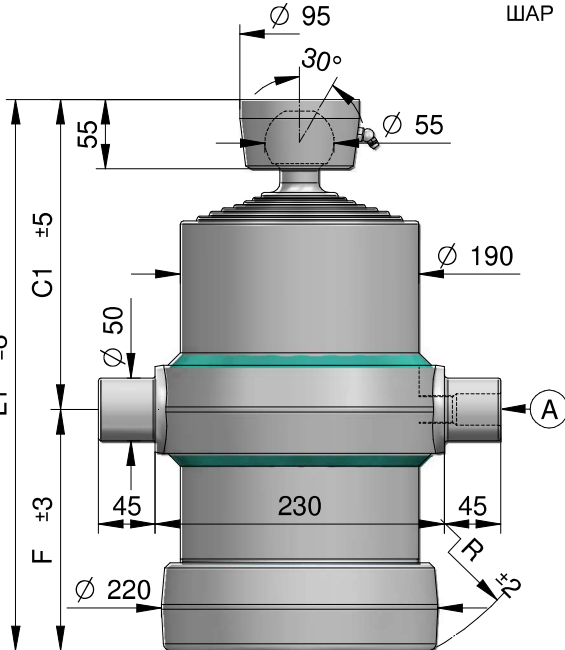
CILINDRI TELESCOPICI CON 7 SFILATE
TELESCOPIC CYLINDERS WITH 7 EXTENSIONS

TELESKOPZYLINDER MIT 7 STUFEN
СЕМИСТУПЕНЧАТЫЕ ТЕЛЕСКОПИЧЕСКИЕ ЦИЛИНДРЫ

TYPE F :
FORO
HOLE
LOCH
ОТВЕРСТИЕ



TYPE S :
SFERA
BALL
KUGEL
ШАП



NORME DI SICUREZZA E PRECAUZIONI
DI MONTAGGIO, VEDI Pag. 9-10-11-12
IMPORTANT SAFETY INSTRUCTIONS AND
PRECAUTIONS FOR MOUNTING, Page 9-10-11-12
SICHERHEITSBESTIMMUNGEN UND VORSICHTSMAßNAHMEN
FÜR DEN EINBAU, Page 9-10-11-12
МЕРЫ ПО ОБЕСПЕЧЕНИЮ БЕЗОПАСНОСТИ И
ИНСТРУКЦИЯ ПО ПРАВИЛЬНОМУ МОНТАЖУ, стр. 9-10-11-12

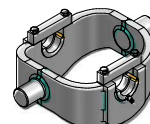
KIT GUARNIZIONI, SEALS KIT, DICHTUNGSSATZ, НАБОР ПРОКЛАДОК : SGS061-165

STANDARD



(A) 26100000 3/4" gas

OPTIONAL



CULLA 06



SUP050-I



SUP050-A



26320000



27230000



71780000 1/2" gas
71560000 3/4" gas



CH055-02957

PESO TOT. RIBALTABILE 14 Ton. a 180 bar
TOTAL WEIGHT TIP-UP 14 Ton. 180 bar

GESAMTGEWICHT ANHÄNGER 14 Ton. 180 bar
ПОЛНЫЙ ВЕС КУЗОВА 14 Тонн. при 180 бар

TIPO TYPE ТУР ВИД	DISEGNO - DRAWING ZEICHNUNG - ЧЕРТЕЖ	CORSA - STROKE HUB - ХОД	Ø SFILATE Ø EXTENSIONS Ø STUFEN Ø СТУПЕНИ							DIMENSIONI CILINDRO CYLINDER DIMENSIONS ZYLINDER ABMESSUNGEN РАЗМЕРЫ ЦИЛИНДРА						L. sfilata - L. extension L. stufen - Ход ступени	Peso - Kg - Weight Вес - кг. - Gewicht	Volume oil Lt. Amount of oil Lt. Оливь масла л.							
			Ø 32	Ø 46	Ø 61	Ø 76	Ø 91	Ø 107	Ø 126	Ø 145	Ø 165	C	C1	F	L				L1	R					
			mm	mm	mm	mm	mm	mm	mm	mm	mm	mm	mm	mm	mm				mm	mm					
7015	12810	1135			●	●	●	●	●	●	●	●	●	●	●	192	236	122	314	358	160	240	62	64	12,5
7016	12811	1345			●	●	●	●	●	●	●	●	●	●	●	202	246	142	344	388	182	270	67,5	69,5	15
7017	12812	1680			●	●	●	●	●	●	●	●	●	●	●	202	246	192	394	438	225	320	76,5	78,5	19
7018	12813	1790			●	●	●	●	●	●	●	●	●	●	●	202	246	207	409	453	238	335	79	81	20
7019	12814	2030			●	●	●	●	●	●	●	●	●	●	●	202	246	242	444	488	270	370	85,5	87,5	23
7020	12815	2600			●	●	●	●	●	●	●	●	●	●	●	202	246	322	524	568	345	450	99	101	29
7021	12816	2920			●	●	●	●	●	●	●	●	●	●	●	202	246	372	574	618	390	500	108	110	33
7022	11145	3410			●	●	●	●	●	●	●	●	●	●	●	202	246	442	644	688	458	570	120	122	39

PRESSIONE MAX. DI ESERCIZIO 200 BAR – WORKING MAX. PRESSURE 200 BAR
MAX. BETRIEBSDRUCK 200 BAR – МАКСИМАЛЬНОЕ РАБОЧЕЕ ДАВЛЕНИЕ 200 БАР

CARATTERISTICHE TECNICHE DATE ATITOLO PURAMENTE INDICATIVO E MODIFICABILI SENZA PREAVVISO - THESE TECHNICAL SPECIFICATIONS ARE ONLY APPROXIMATE VALUES AND MAY BE CHANGED WITHOUT ANY PREVIOUS NOTICE
DIESE TECHNISCHEN DATEN GELTEN NUR ALS RICHTWERTE UND KÖNNEN OHNE VORANMELDUNG GEÄNDERT WERDEN - ВЪШЕКАЗАННЫЕ ТЕХНИЧЕСКИЕ ХАРАКТЕРИСТИКИ ЯВЛЯЮТСЯ ПРИБЛИЗИТЕЛЬНЫМИ И МОГУТ БЫТЬ ИЗМЕНЕНЫ БЕЗ ПРЕДВАРИТЕЛЬНОГО УВЕДОМЛЕНИЯ



CILINDRI TELESCOPICI CON 7 SFILATE
TELESCOPIC CYLINDERS WITH 7 EXTENSIONS

TELESKOPZYLINDER MIT 7 STUFEN
СЕМИСТУПЕНЧАТЫЕ ТЕЛЕСКОПИЧЕСКИЕ ЦИЛИНДРЫ

TYPE F :
FORO
HOLE
LOCH
ОТВЕРСТИЕ

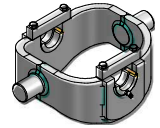
TYPE S :
SFERA
BALL
KUGEL
ШАР

STANDARD



(A) 26100000 3/4" gas

OPTIONAL



CULLA 07



SUP050-I



SUP050-A



26320000



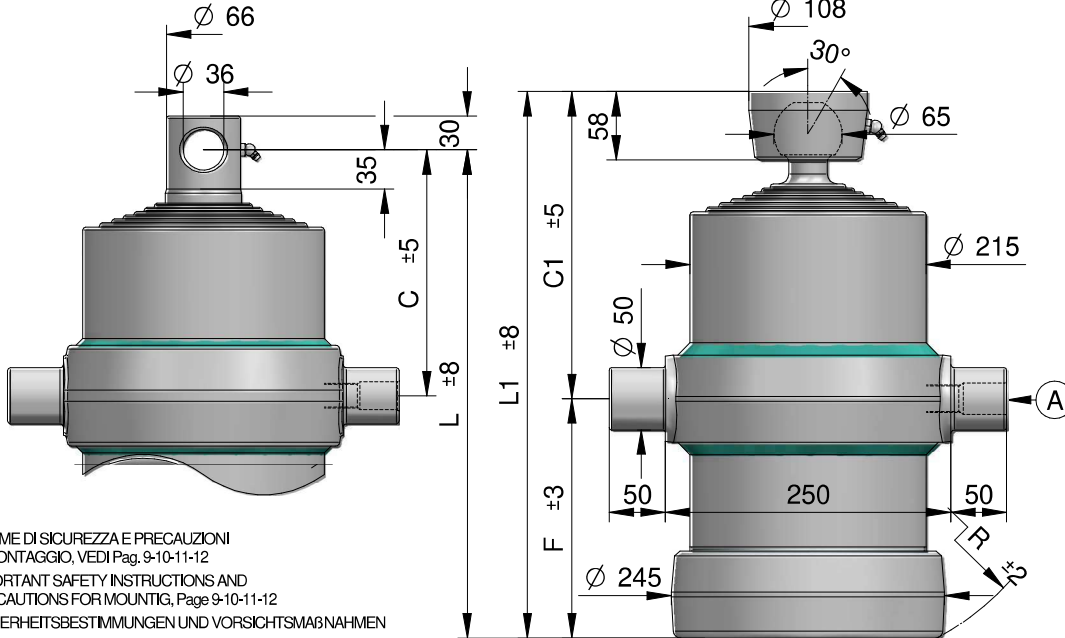
27230000



71780000 1/2" gas
71560000 3/4" gas



CH065-02743



NORME DI SICUREZZA E PRECAUZIONI
DI MONTAGGIO, VEDI Pag. 9-10-11-12
IMPORTANT SAFETY INSTRUCTIONS AND
PRECAUTIONS FOR MOUNTING, Page 9-10-11-12
SICHERHEITSBESTIMMUNGEN UND VORSICHTSMAßNAHMEN
FÜR DEN EINBAU, Page 9-10-11-12
МЕРЫ ПО ОБЕСПЕЧЕНИЮ БЕЗОПАСНОСТИ И
ИНСТРУКЦИЯ ПО ПРАВИЛЬНОМУ МОНТАЖУ, стр. 9-10-11-12

KIT GUARNIZIONI, SEALS KIT, DICHTUNGSSATZ, НАБОР ПРОКЛАДОК : SGS068-187

PESO TOT. RIBALTABILE 22 Ton. a 180 bar
TOTAL WEIGHT TIP-UP 22 Ton. 180 bar

GESAMTGEWICHT ANHÄNGER 22 Ton. 180 bar
ПОЛНЫЙ ВЕС КУЗОВА 22 Тонн. при 180 бар

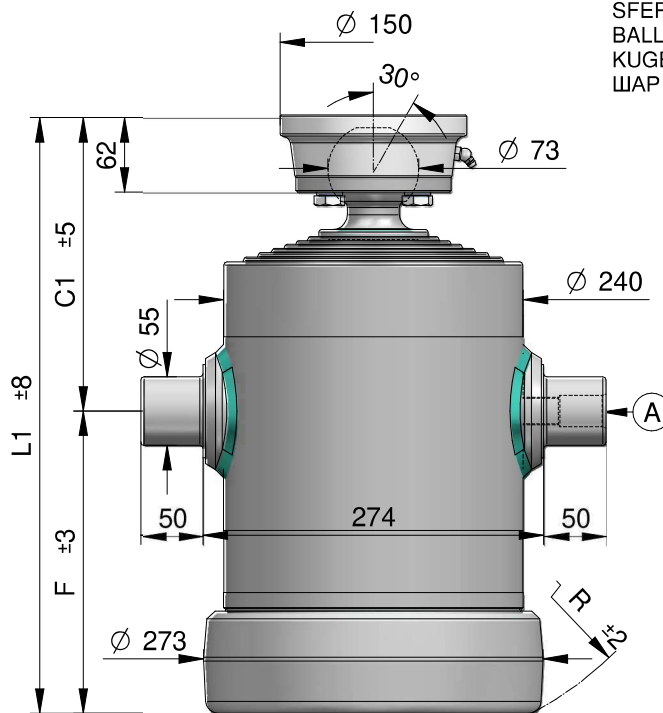
TIPO TYPE ТУР ВИД	DISEGNO - DRAWING ZEICHNUNG - ЧЕРТЕЖ	CORSO - STROKE HUB - ХОД	Ø SFILATE Ø EXTENSIONS Ø STUFEN Ø СТУПЕНИ							DIMENSIONI CILINDRO CYLINDER DIMENSIONS ZYLINDER ABMESSUNGEN РАЗМЕРЫ ЦИЛИНДРА						L. sfilata - L. extension L. stufen - Ход ступени	Peso - Kg - Weight Вес - кг. - Gewicht	Volume oil Lt. Amount of oil Lt. Объем масла л.		
			Ø 68	Ø 88	Ø 107	Ø 126	Ø 145	Ø 165	Ø 187	Ø 210	Ø 236	C	C1	F	L				L1	R
			mm	mm	mm	mm	mm	mm	mm	mm	mm	mm	mm	mm	mm				mm	mm
7050	14020	1655	●	●	●	●	●	●	●		219	256	194	413	450	230	320	101	103	24,5
7051	14021	1760	●	●	●	●	●	●	●		219	256	209	428	465	244	335	105	107	26
7052	14022	2045	●	●	●	●	●	●	●		219	256	254	473	510	283	380	116	118	31
7057	14027	2325	●	●	●	●	●	●	●		219	256	294	513	550	318	420	125	127	35
7053	14023	2545	●	●	●	●	●	●	●		219	256	324	543	580	348	450	132	134	37
7054	14024	2855	●	●	●	●	●	●	●		219	256	374	593	630	395	500	144	146	42
7055	14025	3345	●	●	●	●	●	●	●		219	256	444	663	700	462	570	160	162	49,5
7058	14028	4155	●	●	●	●	●	●	●		219	256	574	793	830	585	700	191	193	62

PRESSIONE MAX. DI ESERCIZIO 200 BAR – WORKING MAX. PRESSURE 200 BAR
MAX. BETRIEBSDRUCK 200 BAR – МАКСИМАЛЬНОЕ РАБОЧЕЕ ДАВЛЕНИЕ 200 БАР

CARATTERISTICHE TECNICHE DATE AT TITOLO PURAMENTE INDICATIVO E MODIFICABILI SENZA PREAVVISO - THESE TECHNICAL SPECIFICATIONS ARE ONLY APPROXIMATE VALUES AND MAY BE CHANGED WITHOUT ANY PREVIOUS NOTICE
DIESE TECHNISCHEN DATEN GELTEN NUR ALS RICHTWERTE UND KÖNNEN OHNE VORANMELDUNG GEÄNDERT WERDEN - ВЪШЕКАЗАННЫЕ ТЕХНИЧЕСКИЕ ХАРАКТЕРИСТИКИ ЯВЛЯЮТСЯ ПРИБЛИЗИТЕЛЬНЫМИ И МОГУТ БЫТЬ ИЗМЕНЕНЫ БЕЗ ПРЕДВАРИТЕЛЬНОГО УВЕДОМЛЕНИЯ

CILINDRI TELESCOPICI CON 7 SFILATE
TELESCOPIC CYLINDERS WITH 7 EXTENSIONS

TELESKOPZYLINDER MIT 7 STUFEN
СЕМИСТУПЕНЧАТЫЕ ТЕЛЕСКОПИЧЕСКИЕ ЦИЛИНДРЫ



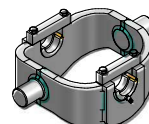
TYPE S :
SFERA
BALL
KUGEL
ШАР

STANDARD

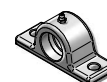


(A) 26100000 3/4" gas

OPTIONAL



CULLA 08



SUP055-1



SUP055-A



26320000



27230000



71780000 1/2" gas
71560000 3/4" gas

NORME DI SICUREZZA E PRECAUZIONI
DI MONTAGGIO, VEDI Pag. 9-10-11-12
IMPORTANT SAFETY INSTRUCTIONS AND
PRECAUTIONS FOR MOUNTING, Page 9-10-11-12
SICHERHEITSBESTIMMUNGEN UND VORSICHTSMAßNAHMEN
FÜR DEN EINBAU, Page 9-10-11-12
МЕРЫ ПО ОБЕСПЕЧЕНИЮ БЕЗОПАСНОСТИ И
ИНСТРУКЦИЯ ПО ПРАВИЛЬНОМУ МОНТАЖУ, стр. 9-10-11-12

KIT GUARNIZIONI, SEALS KIT, DICHTUNGSSATZ, НАБОР ПРОКЛАДОК : **SGS088-210**

PESO TOT. RIBALTABILE 25 Ton. a 180 bar

GESAMTGEWICHT ANHÄNGER 25 Ton. 180 bar

TOTAL WEIGHT TIP-UP 25 Ton. 180 bar

ПОЛНЫЙ ВЕС КУЗОВА 25 Тонн. при 180 бар

TIPO TYPE ТУР ВИД	DISEGNO - DRAWING ZEICHNUNG - ЧЕРТЕЖ	CORSA - STROKE HUB - ХОД	Ø SFILATE mm Ø EXTENSIONS mm Ø STUFEN mm Ø СТУПЕНИ mm							DIMENSIONI CILINDRO CYLINDER DIMENSIONS ZYLINDER ABMESSUNGEN РАЗМЕРЫ ЦИЛИНДРА						L. sfilata - L. extension L. stufen - Ход ступени mm	Peso - Kg - Weight Bec - кг. - Gewicht F	Volume oil Lt. Amount of oil Lt. Олиньм масла л. S		
			Ø 68	Ø 88	Ø 107	Ø 126	Ø 145	Ø 165	Ø 187	Ø 210	Ø 236	C	C1	F	L				L1	R
7029	12829	1480	•	•	•	•	•	•	•	•	-	238	208	-	446	245	300	-	113	28
7030	12830	1620	•	•	•	•	•	•	•	•	-	238	228	-	466	265	320	-	119	30,5
7031	12831	1725	•	•	•	•	•	•	•	•	-	238	243	-	481	275	335	-	123	32
7032	12832	1980	•	•	•	•	•	•	•	•	-	238	268	-	526	300	380	-	136	37
7033	12833	2260	•	•	•	•	•	•	•	•	-	238	308	-	566	335	420	-	146	42
7034	12834	2470	•	•	•	•	•	•	•	•	-	258	338	-	596	365	450	-	154	46
7035	12835	2780	•	•	•	•	•	•	•	•	-	258	388	-	646	410	500	-	168	52,5
7036	12836	3060	•	•	•	•	•	•	•	•	-	258	428	-	686	450	540	-	178	58
7037	12837	3270	•	•	•	•	•	•	•	•	-	258	458	-	716	480	570	-	186	62
7038	12838	3760	•	•	•	•	•	•	•	•	-	258	538	-	796	555	650	-	208	74
7039	12839	4110	•	•	•	•	•	•	•	•	-	258	588	-	846	600	700	-	221	80,5

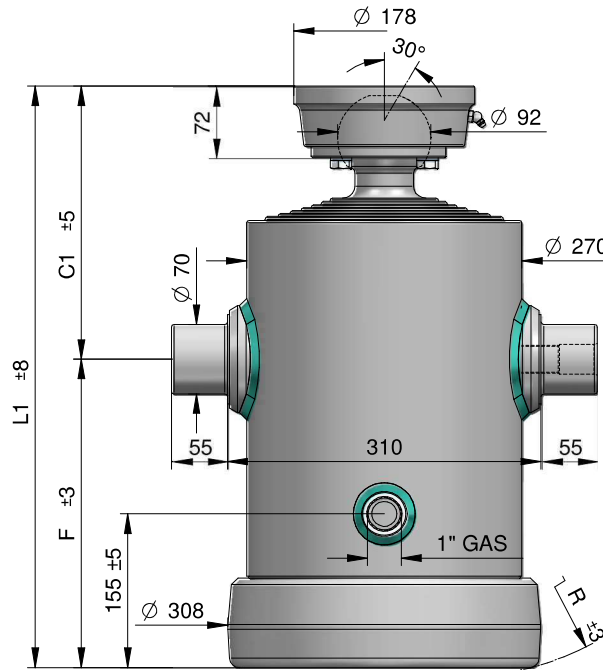
PRESSIONE MAX. DI ESERCIZIO 220 BAR – WORKING MAX. PRESSURE 220 BAR
MAX. BETRIEBSDRUCK 220 BAR – МАКСИМАЛЬНОЕ РАБОЧЕЕ ДАВЛЕНИЕ 220 БАР

CARATTERISTICHE TECNICHE DATE AT TITOLO PURAMENTE INDICATIVO E MODIFICABILI SENZA PREAVVISO - THESE TECHNICAL SPECIFICATIONS ARE ONLY APPROXIMATE VALUES AND MAY BE CHANGED WITHOUT ANY PREVIOUS NOTICE
DIESE TECHNISCHEN DATEN GELTEN NUR ALS RICHTWERTE UND KÖNNEN OHNE VORANMELDUNG GEÄNDERT WERDEN - ВЪШЕУКАЗАННЫЕ ТЕХНИЧЕСКИЕ ХАРАКТЕРИСТИКИ ЯВЛЯЮТСЯ ПРИБЛИЗИТЕЛЬНЫМИ И МОГУТ БЫТЬ ИЗМЕНЕНЫ БЕЗ ПРЕДВАРИТЕЛЬНОГО УВЕДОМЛЕНИЯ



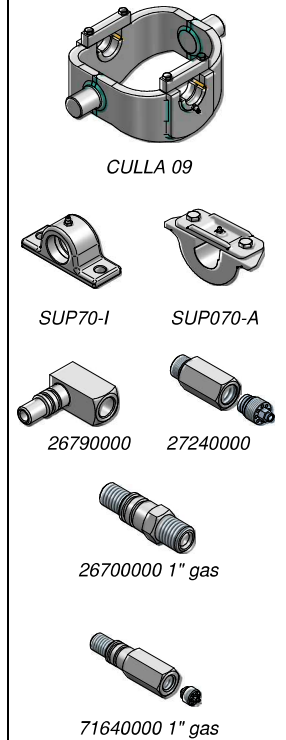
CILINDRI TELESCOPICI CON 7 SFILATE
TELESCOPIC CYLINDERS WITH 7 EXTENSIONS

TELESKOPZYLINDER MIT 7 STUFEN
СЕМИСТУПЕНЧАТЫЕ ТЕЛЕСКОПИЧЕСКИЕ ЦИЛИНДРЫ



TYPE S :
SFERA
BALL
KUGEL
ШАП

OPTIONAL



NORME DI SICUREZZA E PRECAUZIONI
DI MONTAGGIO, VEDI Pag. 9-10-11-12
IMPORTANT SAFETY INSTRUCTIONS AND
PRECAUTIONS FOR MOUNTING, Page 9-10-11-12
SICHERHEITSBESTIMMUNGEN UND VORSICHTSMAßNAHMEN
FÜR DEN EINBAU, Page 9-10-11-12
МЕРЫ ПО ОБЕСПЕЧЕНИЮ БЕЗОПАСНОСТИ И
ИНСТРУКЦИЯ ПО ПРАВИЛЬНОМУ МОНТАЖУ, стр. 9-10-11-12

KIT GUARNIZIONI, SEALS KIT, DICHTUNGSSATZ, НАБОР ПРОКЛАДОК : SGS107-236

PESO TOT. RIBALTABILE 38 Ton. a 180 bar
TOTAL WEIGHT TIP-UP 38 Ton. 180 bar

GESAMTGEWICHT ANHÄNGER 38 Ton. 180 bar
ПОЛНЫЙ ВЕС КУЗОВА 38 Тонн. при 180 бар

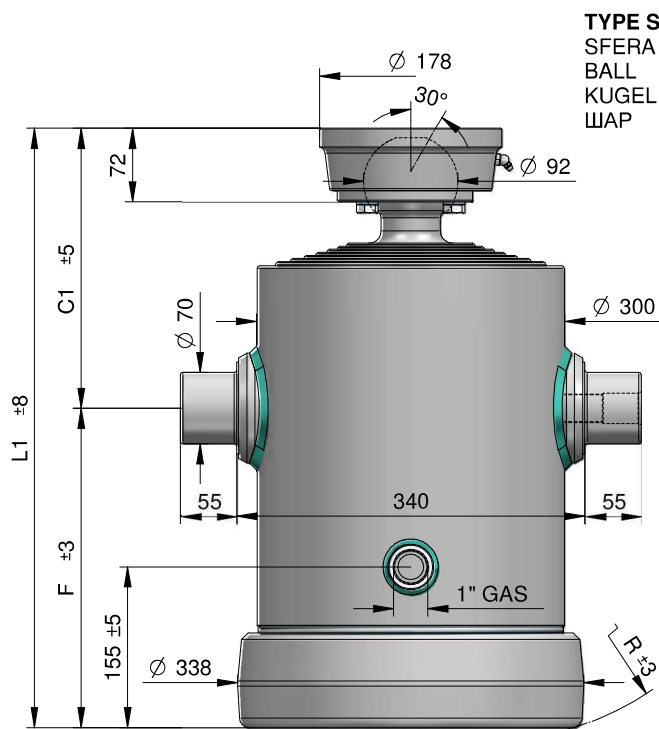
TIPO TYPE ТУР ВИД	DISEGNO – DRAWING ZEICHNUNG – ЧЕРТЕЖ	CORSA – STROKE HUB – ХОД	Ø SFILATE Ø EXTENSIONS Ø STUFEN Ø СТУПЕНИ							DIMENSIONI CILINDRO CYLINDER DIMENSIONS ZYLINDER ABMESSUNGEN РАЗМЕРЫ ЦИЛИНДРА						L.sfilata-L. L.stufen-Ход ступени mm	Peso – Kg – Weight		Volume oil Lt. Amount of oil Lt. Ölinhalt Lt. Объем масла л.						
			Ø 88	Ø 107	Ø 126	Ø 145	Ø 165	Ø 187	Ø 210	Ø 236	Ø 265	C	C1	F	L		L1	R		F	S				
7359	14879	1435		●	●	●	●	●	●	●	●	●	●	●	●	-	256	211	-	467	260	300	-	152	35
7360	14880	1575		●	●	●	●	●	●	●	●	●	●	●	●	-	256	231	-	487	276	320	-	159	38,5
7361	14881	1680		●	●	●	●	●	●	●	●	●	●	●	●	-	256	246	-	502	289	335	-	164	41
7362	14882	1905		●	●	●	●	●	●	●	●	●	●	●	●	-	276	271	-	547	310	380	-	180	48,5
7363	17809	2185		●	●	●	●	●	●	●	●	●	●	●	●	-	276	311	-	587	346	420	-	193	52
7364	14884	2395		●	●	●	●	●	●	●	●	●	●	●	●	-	276	341	-	617	373	450	-	203	57,5
7365	14885	2705		●	●	●	●	●	●	●	●	●	●	●	●	-	276	391	-	667	419	500	-	220	65,5
7366	14886	2985		●	●	●	●	●	●	●	●	●	●	●	●	-	276	431	-	707	456	540	-	233	73
7367	17813	3195		●	●	●	●	●	●	●	●	●	●	●	●	-	276	461	-	737	484	570	-	243	78

PRESSIONE MAX. DI ESERCIZIO 200 BAR – WORKING MAX. PRESSURE 200 BAR
MAX. BETRIEBSDRUCK 200 BAR – МАКСИМАЛЬНОЕ РАБОЧЕЕ ДАВЛЕНИЕ 200 БАР

CARATTERISTICHE TECNICHE DATE ATTILO PURAMENTE INDICATIVO E MODIFICABILI SENZA PREAVVISO - THESE TECHNICAL SPECIFICATIONS ARE ONLY APPROXIMATE VALUES AND MAY BE CHANGED WITHOUT ANY PREVIOUS NOTICE
DIESE TECHNISCHEN DATEN GELTEN NUR ALS RICHTWERTE UND KÖNNEN OHNE VORANMELDUNG GEÄNDERT WERDEN - ВЪШЕУКАЗАННЫЕ ТЕХНИЧЕСКИЕ ХАРАКТЕРИСТИКИ ЯВЛЯЮТСЯ ПРИБЛИЗИТЕЛЬНЫМИ И МОГУТ БЫТЬ ИЗМЕНЕНЫ БЕЗ ПРЕДВАРИТЕЛЬНОГО УВЕДОМЛЕНИЯ

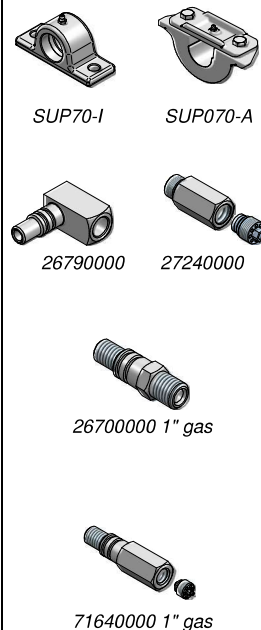
CILINDRI TELESCOPICI CON 7 SFILATE
TELESCOPIC CYLINDERS WITH 7 EXTENSIONS

TELESKOPZYLINDER MIT 7 STUFEN
СЕМИСТУПЕНЧАТЫЕ ТЕЛЕСКОПИЧЕСКИЕ ЦИЛИНДРЫ



TYPE S :
SFERA
BALL
KUGEL
ШАП

OPTIONAL



NORME DI SICUREZZA E PRECAUZIONI
DI MONTAGGIO, VEDI Pag. 9-10-11-12
IMPORTANT SAFETY INSTRUCTIONS AND
PRECAUTIONS FOR MOUNTING, Page 9-10-11-12
SICHERHEITSBESTIMMUNGEN UND VORSICHTSMAßNAHMEN
FÜR DEN EINBAU, Page 9-10-11-12
МЕРЫ ПО ОБЕСПЕЧЕНИЮ БЕЗОПАСНОСТИ И
ИНСТРУКЦИЯ ПО ПРАВИЛЬНОМУ МОНТАЖУ, стр. 9-10-11-12

KIT GUARNIZIONI, SEALS KIT, DICHTUNGSSATZ, НАБОР ПРОКЛАДОК : SGS126-265

PESO TOT. RIBALTABILE 42 Ton. a 180 bar
TOTAL WEIGHT TIP-UP 42 Ton. 180 bar

GESAMTGEWICHT ANHÄNGER 42 Ton. 180 bar
ПОЛНЫЙ ВЕС КУЗОВА 42 Тонн. при 180 бар

TIPO TYPE ТУР ВИД	DISEGNO - DRAWING ZEICHNUNG - ЧЕРТЕЖ	CORSA - STROKE ХУБ - ХОД	Ø SFILATE mm Ø EXTENSIONS mm Ø STUFEN mm Ø СТУПЕНИ mm								DIMENSIONI CILINDRO CYLINDER DIMENSIONS ZYLINDER ABMESSUNGEN РАЗМЕРЫ ЦИЛИНДРА						L.sfilata-L. extension L.stufen-Ход ступени mm	Peso - Kg - Weight Вес - кг - Gewicht		Volume oil Lt. Amount of oil Lt. Ölmhalt Lt. Объём масла л.	
			Ø 88	Ø 107	Ø 126	Ø 145	Ø 165	Ø 187	Ø 210	Ø 236	Ø 265	C	C1	F	L	L1		R	F		S
7379	14899	1380			●	●	●	●	●	●	●	-	255	214	-	469	272	300	-	183	42
7380	17825	1520			●	●	●	●	●	●	●	-	255	234	-	489	288	320	-	191	46,5
7381	17826	1625			●	●	●	●	●	●	●	-	255	249	-	504	300	335	-	197	50
7382	14902	1830			●	●	●	●	●	●	●	-	275	274	-	549	321	380	-	216	56
7383	14903	2110			●	●	●	●	●	●	●	-	275	314	-	589	355	420	-	232	65
7384	14904	2320			●	●	●	●	●	●	●	-	275	344	-	619	382	450	-	244	71,5
7385	14905	2630			●	●	●	●	●	●	●	-	275	394	-	669	425	500	-	265	81,5
7387	14907	3120			●	●	●	●	●	●	●	-	275	464	-	739	492	570	-	292	97
7391	14911	4370			●	●	●	●	●	●	●	-	275	644	-	919	664	750	-	364	137

PRESSIONE MAX. DI ESERCIZIO 200 BAR - WORKING MAX. PRESSURE 200 BAR
MAX. BETRIEBSDRUCK 200 BAR - МАКСИМАЛЬНОЕ РАБОЧЕЕ ДАВЛЕНИЕ 200 БАР

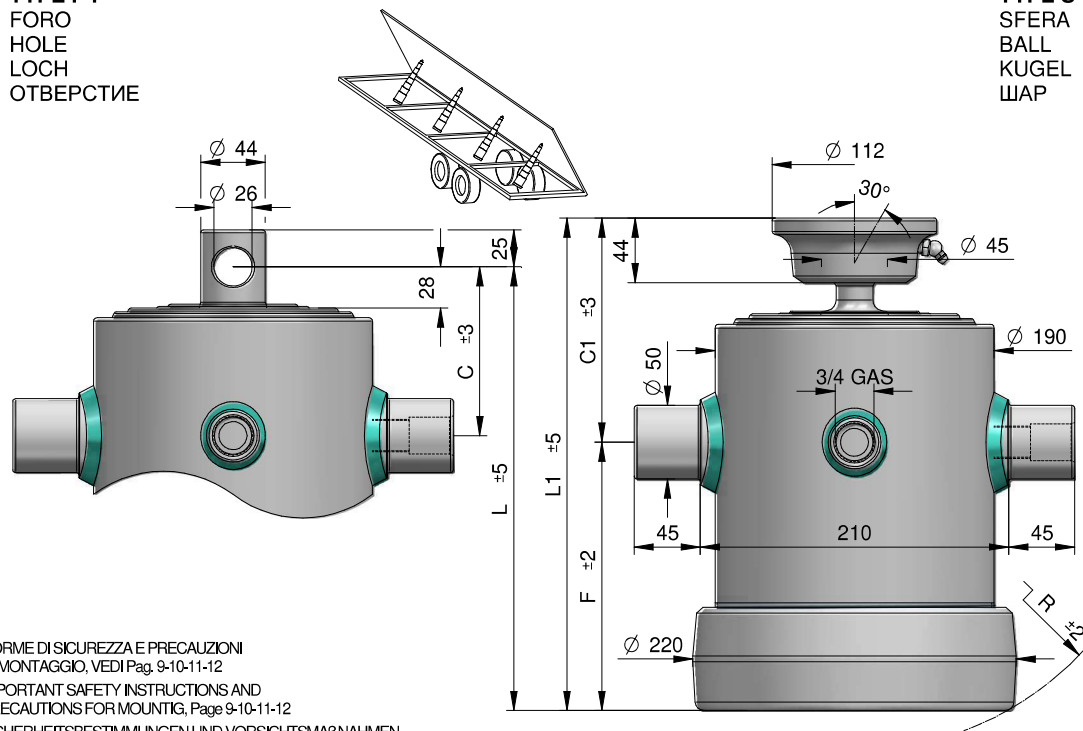
CARATTERISTICHE TECNICHE DATE A TITOLO PURAMENTE INDICATIVO E MODIFICABILI SENZA PREAVVISO - THESE TECHNICAL SPECIFICATIONS ARE ONLY APPROXIMATE VALUES AND MAY BE CHANGED WITHOUT ANY PREVIOUS NOTICE
DIESE TECHNISCHEN DATEN GELTEN NUR ALS RICHTWERTE UND KÖNNEN OHNE VORANMELDUNG GEÄNDERT WERDEN - ВШЕУКАЗАННЫЕ ТЕХНИЧЕСКИЕ ХАРАКТЕРИСТИКИ ЯВЛЯЮТСЯ ПРИБЛИЗИТЕЛЬНЫМИ И МОГУТ БЫТЬ ИЗМЕНЕНЫ БЕЗ ПРЕДУПРЕЖДЕНИЯ

CILINDRI TELESCOPICI CON 8 SFILATE
TELESCOPIC CYLINDERS WITH 8 EXTENSIONS

TELESKOPZYLINDER MIT 8 STUFEN
ВОСМИСТУПЕНЧАТЫЕ ТЕЛЕСКОПИЧЕСКИЕ ЦИЛИНДРЫ

TYPE F :
FORO
HOLE
LOCH
ОТВЕРСТИЕ

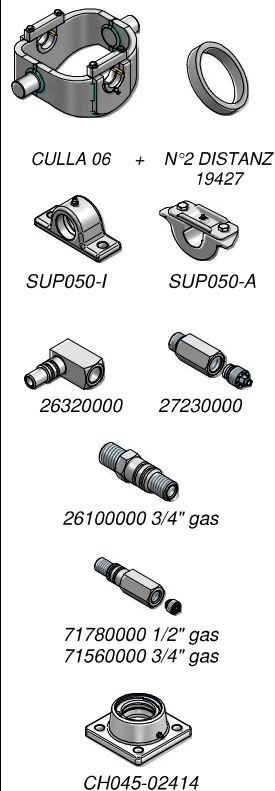
TYPE S :
SFERA
BALL
KUGEL
ШАП



NORME DI SICUREZZA E PRECAUZIONI
DI MONTAGGIO, VEDI Pag. 9-10-11-12
IMPORTANT SAFETY INSTRUCTIONS AND
PRECAUTIONS FOR MOUNTING, Page 9-10-11-12
SICHERHEITSBESTIMMUNGEN UND VORSICHTSMAßNAHMEN
FÜR DEN EINBAU, Page 9-10-11-12
МЕРЫ ПО ОБЕСПЕЧЕНИЮ БЕЗОПАСНОСТИ И
ИНСТРУКЦИЯ ПО ПРАВИЛЬНОМУ МОНТАЖУ, стр. 9-10-11-12

KIT GUARNIZIONI, SEALS KIT, DICHTUNGSSATZ, НАБОР ПРОКЛАДОК : SGS046-165

OPTIONAL



PESO TOT. RIBALTABILE 11 Ton. a 180 bar
TOTAL WEIGHT TIP-UP 11 Ton. 180 bar

GESAMTGEWICHT ANHÄNGER 11 Ton. 180 bar
ПОЛНЫЙ ВЕС КУЗОВА 11 Тонн. при 180 бар

TIPO TYPE ТУР ВИД	DISEGNO - DRAWING ZEICHNUNG - ЧЕРТЕЖ	CORSA - STROKE HUB - ХОД	Ø SFILATE Ø EXTENSIONS Ø STUFEN Ø СТУПЕНИ								DIMENSIONI CILINDRO CYLINDER DIMENSIONS ZYLINDER ABMESSUNGEN РАЗМЕРЫ ЦИЛИНДРА						L.sfilata-L. L.extension L.stufen-Ход ступени mm	Peso - Kg - Weight		Volume oil Lt. Amount of oil Lt. Ölinhalt Lt. Объём масла л.							
			Ø 32	Ø 46	Ø 61	Ø 76	Ø 91	Ø 107	Ø 126	Ø 145	Ø 165	C	C1	F	L	L1		R	F		S						
8300	18900	1000		●	●	●	●	●	●	●	●	●	●	●	●	114	152	143	257	295	185	200	49	51	10		
8301	18901	1320		●	●	●	●	●	●	●	●	●	●	●	●	114	152	182	296	334	215	240	56	58	13		

PRESSIONE MAX. DI ESERCIZIO 200 BAR - WORKING MAX. PRESSURE 200 BAR
MAX. BETRIEBSDRUCK 200 BAR - МАКСИМАЛЬНОЕ РАБОЧЕЕ ДАВЛЕНИЕ 200 БАР

CHARACTERISTIC TECHNICAL DATA TITLE PURELY INDICATIVE AND MODIFIABLE WITHOUT PREVIOUS NOTICE - THESE TECHNICAL SPECIFICATIONS ARE ONLY APPROXIMATE VALUES AND MAY BE CHANGED WITHOUT ANY PREVIOUS NOTICE
DIESE TECHNISCHEN DATEN GELTEN NUR ALS RICHTWERTE UND KÖNNEN OHNE VORANMELDUNG GEÄNDERT WERDEN - ВЪШЕКАЗАНИЕ ТЕХНИЧЕСКИЕ ХАРАКТЕРИСТИКИ ЯВЛЯЮТСЯ ПРИБЛИЗИТЕЛЬНЫМИ И МОГУТ БЫТЬ ИЗМЕНЕНЫ БЕЗ ПРЕДВАРИТЕЛЬНОГО УВЕДОМЛЕНИЯ



CILINDRI TELESCOPICI CON 8 SFILATE
TELESCOPIC CYLINDERS WITH 8 EXTENSIONS

TELESKOPZYLINDER MIT 8 STUFEN
ВОСМИСТУПЕНЧАТЫЕ ТЕЛЕСКОПИЧЕСКИЕ ЦИЛИНДРЫ

TYPE F :
FORO
HOLE
LOCH
ОТВЕРСТИЕ

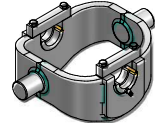
TYPE S :
SFERA
BALL
KUGEL
ШАР

STANDARD



(A) 26100000 3/4" gas

OPTIONAL



CULLA 06



SUP050-I



SUP050-A



26320000



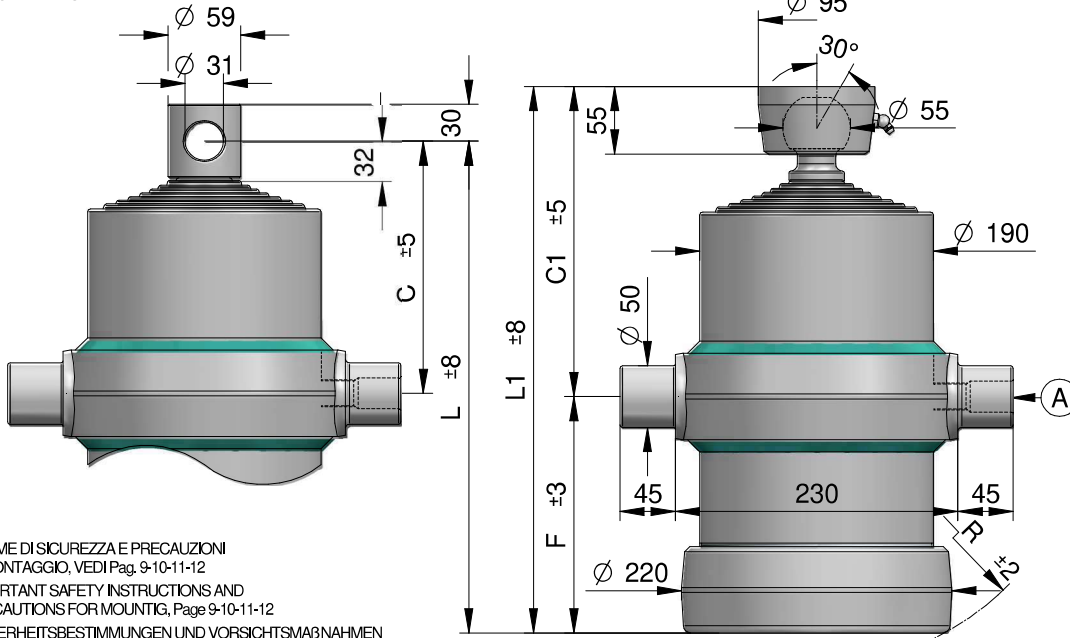
27230000



71780000 1/2" gas
71560000 3/4" gas



CH055-02957



NORME DI SICUREZZA E PRECAUZIONI
DI MONTAGGIO, VEDI Pag. 9-10-11-12
IMPORTANT SAFETY INSTRUCTIONS AND
PRECAUTIONS FOR MOUNTING, Page 9-10-11-12
SICHERHEITSBESTIMMUNGEN UND VORSICHTSMAßNAHMEN
FÜR DEN EINBAU, Page 9-10-11-12
МЕРЫ ПО ОБЕСПЕЧЕНИЮ БЕЗОПАСНОСТИ И
ИНСТРУКЦИЯ ПО ПРАВИЛЬНОМУ МОНТАЖУ, стр. 9-10-11-12

KIT GUARNIZIONI, SEALS KIT, DICHTUNGSSATZ, НАБОР ПРОКЛАДОК : **SGS046-165**

PESO TOT. RIBALTABILE 11 Ton. a 180 bar
TOTAL WEIGHT TIP-UP 11 Ton. 180 bar

GESAMTGEWICHT ANHÄNGER 11 Ton. 180 bar
ПОЛНЫЙ ВЕС КУЗОВА 11 Тонн. при 180 бар

TIPO TYPE ТУР ВИД	DISEGNO - DRAWING ZEICHNUNG - ЧЕРТЕЖ	CORSO - STROKE HUB - ХОД	Ø SFILATE Ø EXTENSIONS Ø STUFEN Ø СТУПЕНИ								DIMENSIONI CILINDRO CYLINDER DIMENSIONS ZYLINDER ABMESSUNGEN РАЗМЕРЫ ЦИЛИНДРА						L. sfilata - L. extension L. stufen - Ход ступени	Peso - Kg - Weight Вес - кг. - Gewicht	Volume oil Lt. Amount of oil Lt. Объем масла л.								
			Ø 32	Ø 46	Ø 61	Ø 76	Ø 91	Ø 107	Ø 126	Ø 145	Ø 165	C	C1	F	L	L1				R							
			mm	mm	mm	mm	mm	mm	mm	mm	mm	mm	mm	mm	mm	mm				mm							
8002	9325	1540		●	●	●	●	●	●	●	●	●	●	●	●	●	208	255	142	350	397	240	270	67	68,5	15	
8003	9319	1700		●	●	●	●	●	●	●	●	●	●	●	●	●	208	255	162	370	417	196	290	70	72	17	
8004	9321	1930		●	●	●	●	●	●	●	●	●	●	●	●	●	208	255	192	400	447	222	320	76	77,5	19,5	
8005	9322	2050		●	●	●	●	●	●	●	●	●	●	●	●	●	208	255	207	415	462	235	335	78	80	20,5	
8006	9323	2330		●	●	●	●	●	●	●	●	●	●	●	●	●	208	255	242	450	497	265	370	84,5	86	23	
8007	9324	2970		●	●	●	●	●	●	●	●	●	●	●	●	●	208	255	322	530	577	340	450	98	100	30	

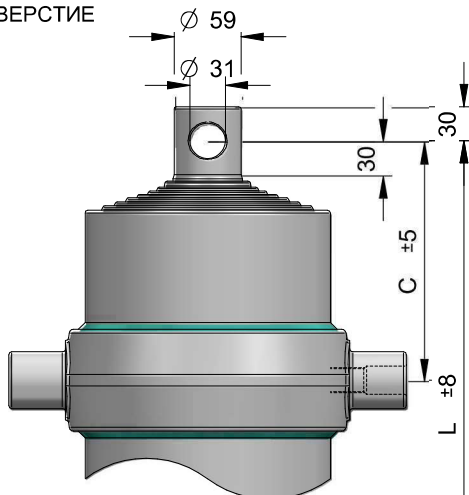
PRESSIONE MAX. DI ESERCIZIO 200 BAR – WORKING MAX. PRESSURE 200 BAR
MAX. BETRIEBSDRUCK 200 BAR – МАКСИМАЛЬНОЕ РАБОЧЕЕ ДАВЛЕНИЕ 200 БАР

CHARACTERISTIC TECHNICAL DATA ATTUO PURAMENTE INDICATIVO E MODIFICABILI SENZA PREAVVISO - THESE TECHNICAL SPECIFICATIONS ARE ONLY APPROXIMATE VALUES AND MAY BE CHANGED WITHOUT ANY PREVIOUS NOTICE
DIESE TECHNISCHEN DATEN GELTEN NUR ALS RICHTWERTE UND KÖNNEN OHNE VORANMELDUNG GEÄNDERT WERDEN - ВЪШЕУКАЗАННЫЕ ТЕХНИЧЕСКИЕ ХАРАКТЕРИСТИКИ ЯВЛЯЮТСЯ ПРИБЛИЗИТЕЛЬНЫМИ И МОГУТ БЫТЬ ИЗМЕНЕНЫ БЕЗ ПРЕДВАРИТЕЛЬНОГО УВЕДОМЛЕНИЯ

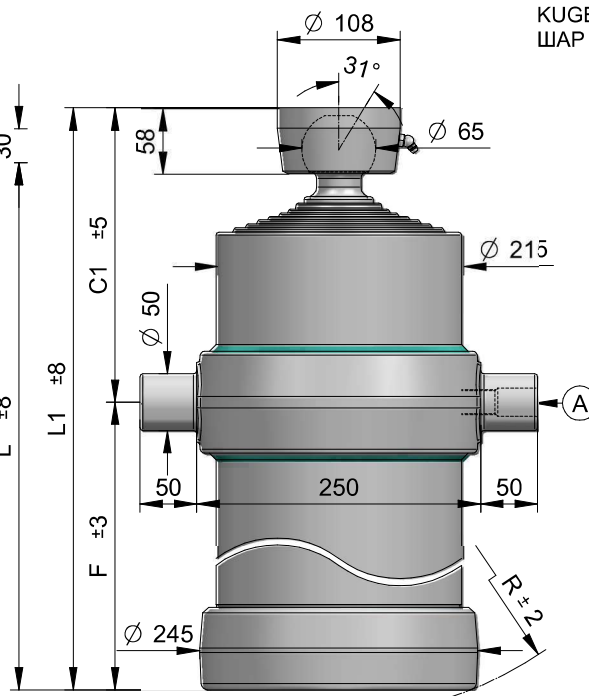
CILINDRI TELESCOPICI CON 8 SFILATE
TELESCOPIC CYLINDERS WITH 8 EXTENSIONS

TELESKOPZYLINDER MIT 8 STUFEN
ВОСМИСТУПЕНЧАТЫЕ ТЕЛЕСКОПИЧЕСКИЕ ЦИЛИНДРЫ

TYPE F :
FORO
HOLE
LOCH
ОТВЕРСТИЕ



TYPE S :
SFERA
BALL
KUGEL
ШАП

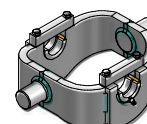


STANDARD

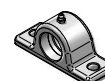


(A) 26100000 3/4" gas

OPTIONAL



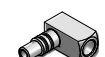
CULLA 07



SUP050-I



SUP050-A



26320000



27230000



71780000 1/2" gas
71560000 3/4" gas



CH065-02743

NORME DI SICUREZZA E PRECAUZIONI
DI MONTAGGIO, VEDI Pag. 9-10-11-12
IMPORTANT SAFETY INSTRUCTIONS AND
PRECAUTIONS FOR MOUNTING, Page 9-10-11-12
SICHERHEITSBESTIMMUNGEN UND VORSICHTSMAßNAHMEN
FÜR DEN EINBAU, Page 9-10-11-12
МЕРЫ ПО ОБЕСПЕЧЕНИЮ БЕЗОПАСНОСТИ И
ИНСТРУКЦИЯ ПО ПРАВИЛЬНОМУ МОНТАЖУ, стр. 9-10-11-12

KIT GUARNIZIONI, SEALS KIT, DICHTUNGSSATZ, НАБОР ПРОКЛАДОК : SGS061-187

PESO TOT. RIBALTABILE 18 Ton. a 180 bar
TOTAL WEIGHT TIP-UP 18 Ton. 180 bar

GESAMTGEWICHT ANHÄNGER 18 Ton. 180 bar
ПОЛНЫЙ ВЕС КУЗОВА 18 Тонн. при 180 бар

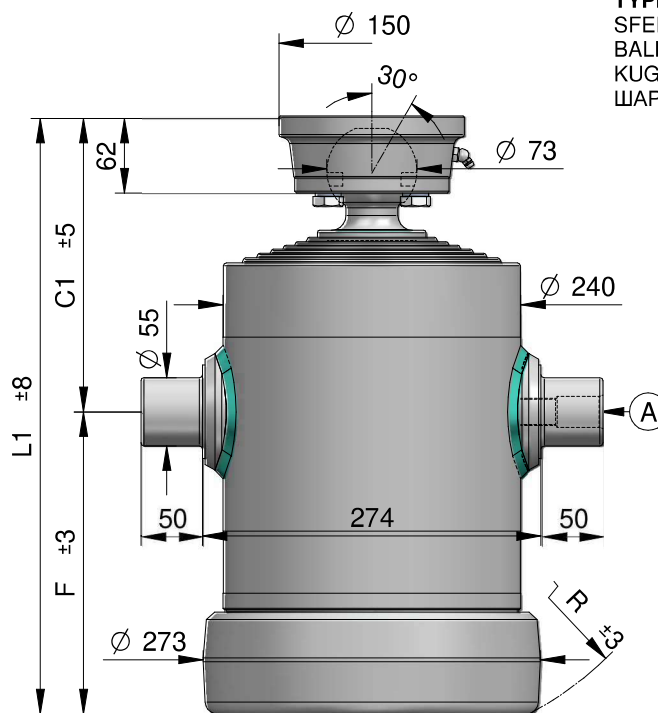
TIPO TYPE ТУР ВИД	DISEGNO - DRAWING ZEICHNUNG - ЧЕРТЕЖ	CORSO - STROKE HUB - ХОД	Ø SFILATE Ø EXTENSIONS Ø STUFEN Ø СТУПЕНИ								DIMENSIONI CILINDRO CYLINDER DIMENSIONS ZYLINDER ABMESSUNGEN РАЗМЕРЫ ЦИЛИНДРА						L. sfilata - L. extension L. stufen - Ход ступени	Peso - Kg - Weight Вес - кг. - Gewicht	Volume oil Lt. Amount of oil Lt. Объем масла л.							
			Ø 46	Ø 61	Ø 76	Ø 91	Ø 107	Ø 126	Ø 145	Ø 165	Ø 187	C	C1	F	L	L1				R						
			mm	mm	mm	mm	mm	mm	mm	mm	mm	mm	mm	mm	mm	mm				mm						
8019	14075	1740	●	●	●	●	●	●	●	●	●	●	●	●	●	●	212	260	174	386	434	215	300	95	98	23
8020	14076	1900	●	●	●	●	●	●	●	●	●	●	●	●	●	●	212	260	194	406	454	230	320	99	102	25
8021	14077	2002	●	●	●	●	●	●	●	●	●	●	●	●	●	●	212	260	209	421	469	245	335	103	106	27
8022	14078	2260	●	●	●	●	●	●	●	●	●	●	●	●	●	●	212	260	244	456	504	275	370	111	114	30
8023	14079	2680	●	●	●	●	●	●	●	●	●	●	●	●	●	●	212	260	294	506	554	320	420	122	125	35
8024	14080	2920	●	●	●	●	●	●	●	●	●	●	●	●	●	●	212	260	324	536	584	350	450	129	135	38,5
8025	14081	3280	●	●	●	●	●	●	●	●	●	●	●	●	●	●	212	260	374	586	634	395	500	141	144	43
8027	14083	3840	●	●	●	●	●	●	●	●	●	●	●	●	●	●	212	260	444	656	704	465	570	157	160	51
8028	14069	4350	●	●	●	●	●	●	●	●	●	●	●	●	●	●	212	260	524	736	784	540	650	176	179	59

PRESSIONE MAX. DI ESERCIZIO 200 BAR - WORKING MAX. PRESSURE 200 BAR
MAX. BETRIEBSDRUCK 200 BAR - МАКСИМАЛЬНОЕ РАБОЧЕЕ ДАВЛЕНИЕ 200 БАР

CHARACTERISTIC TECHNICAL DATA AT TITLE PURAMENTE INDICATIVO E MODIFICABILI SENZA PREAVVISO - THESE TECHNICAL SPECIFICATIONS ARE ONLY APPROXIMATE VALUES AND MAY BE CHANGED WITHOUT ANY PREVIOUS NOTICE
DIESE TECHNISCHEN DATEN GELTEN NUR ALS RICHTWERTE UND KÖNNEN OHNE VORANMELDUNG GEÄNDERT WERDEN - ВЪШЕУКАЗАННЫЕ ТЕХНИЧЕСКИЕ ХАРАКТЕРИСТИКИ ЯВЛЯЮТСЯ ПРИБЛИЗИТЕЛЬНЫМИ И МОГУТ БЫТЬ ИЗМЕНЕНЫ БЕЗ ПРЕДВАРИТЕЛЬНОГО УВЕДОМЛЕНИЯ

CILINDRI TELESCOPICI CON 8 SFILATE
TELESCOPIC CYLINDERS WITH 8 EXTENSIONS

TELESKOPZYLINDER MIT 8 STUFEN
ВОСМИСТУПЕНЧАТЫЕ ТЕЛЕСКОПИЧЕСКИЕ ЦИЛИНДРЫ



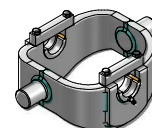
TYPE S :
SFERA
BALL
KUGEL
ШАП

STANDARD



(A) 26100000 3/4" gas

OPTIONAL



CULLA 08



SUP055-I



SUP055-A



26320000



27230000



71780000 1/2" gas
71560000 3/4" gas

NORME DI SICUREZZA E PRECAUZIONI
DI MONTAGGIO, VEDI Pag. 9-10-11-12
IMPORTANT SAFETY INSTRUCTIONS AND
PRECAUTIONS FOR MOUNTING, Page 9-10-11-12
SICHERHEITSBESTIMMUNGEN UND VORSICHTSMAßNAHMEN
FÜR DEN EINBAU, Page 9-10-11-12
МЕРЫ ПО ОБЕСПЕЧЕНИЮ БЕЗОПАСНОСТИ И
ИНСТРУКЦИЯ ПО ПРАВИЛЬНОМУ МОНТАЖУ, стр. 9-10-11-12

KIT GUARNIZIONI, SEALS KIT, DICHTUNGSSATZ, НАБОР ПРОКЛАДОК : SGS068-210

PESO TOT. RIBALTABILE 25 Ton. a 180 bar
TOTAL WEIGHT TIP-UP 25 Ton. 180 bar

GESAMTGEWICHT ANHÄNGER 25 Ton. 180 bar
ПОЛНЫЙ ВЕС КУЗОВА 25 Тонн. при 180 бар

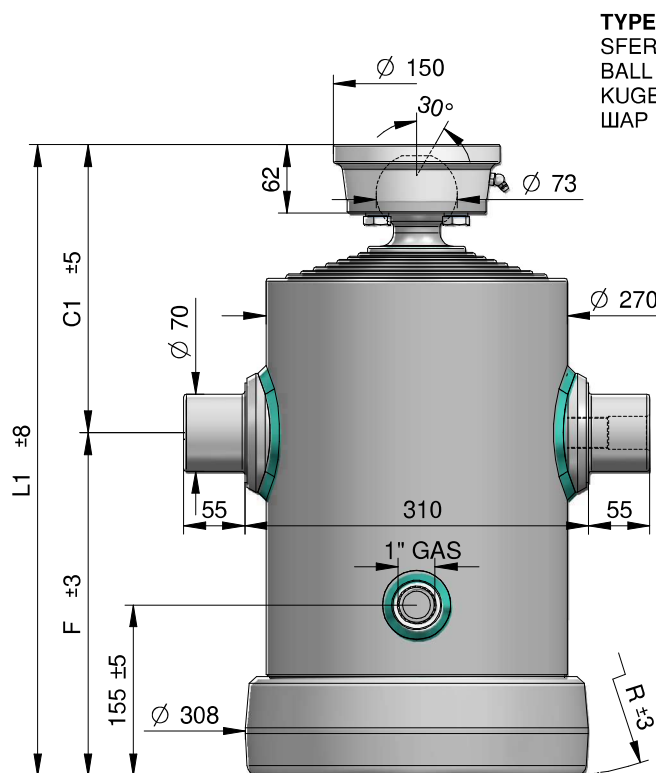
TIPO TYPE ТУР ВИД	DISEGNO - DRAWING ZEICHNUNG - ЧЕРТЕЖ	CORSA - STROKE ХУБ - ХОД	Ø SFILATE Ø EXTENSIONS Ø STUFEN Ø СТУПЕНИ								DIMENSIONI CILINDRO CYLINDER DIMENSIONS ZYLINDER ABMESSUNGEN РАЗМЕРЫ ЦИЛИНДРА						L.sfilata-L. L.stufen-Ход ступени mm	Peso - Kg - Weight Вес - кг - Gewicht	Volume oil Lt. Amount of oil Lt. Ölinhalt Lt. Объём масла л.	
			Ø 68	Ø 88	Ø 107	Ø 126	Ø 145	Ø 165	Ø 187	Ø 210	Ø 236	C	C1	F	L	L1				R
8009	12850	1710	●	●	●	●	●	●	●	●	-	240	208	-	448	248	300	-	119	28,5
8010	12851	1870	●	●	●	●	●	●	●	●	-	240	228	-	468	265	320	-	125	31
8011	12852	1990	●	●	●	●	●	●	●	●	-	240	243	-	483	277	335	-	129	33,5
8012	12853	2270	●	●	●	●	●	●	●	●	-	260	268	-	528	300	380	-	143	38
8013	12854	2605	●	●	●	●	●	●	●	●	-	260	308	-	568	335	420	-	155	43
8014	12855	2820	●	●	●	●	●	●	●	●	-	260	338	-	598	364	450	-	163	47,5
8015	12856	3210	●	●	●	●	●	●	●	●	-	260	388	-	648	410	500	-	178	54
8016	12857	3530	●	●	●	●	●	●	●	●	-	260	428	-	688	448	540	-	189	59,5
8017	12858	3765	●	●	●	●	●	●	●	●	-	260	458	-	718	478	570	-	198	64
8018	12859	5105	●	●	●	●	●	●	●	●	-	260	638	-	898	650	750	-	251	87,5

PRESSIONE MAX. DI ESERCIZIO 200 BAR – WORKING MAX. PRESSURE 200 BAR
MAX. BETRIEBSDRUCK 200 BAR – МАКСИМАЛЬНОЕ РАБОЧЕЕ ДАВЛЕНИЕ 200 BAR

CARATTERISTICHE TECNICHE DATE A TITOLO PURAMENTE INDICATIVO E MODIFICABILI SENZA PREAVVISO - THESE TECHNICAL SPECIFICATIONS ARE ONLY APPROXIMATE VALUES AND MAY BE CHANGED WITHOUT ANY PREVIOUS NOTICE
DIESE TECHNISCHEN DATEN GELTEN NUR ALS RICHTWERTE UND KÖNNEN OHNE VORANMELDUNG GEÄNDERT WERDEN - ВЪШЕКАЗАННЫЕ ТЕХНИЧЕСКИЕ ХАРАКТЕРИСТИКИ ЯВЛЯЮТСЯ ПРИБЛИЖИТЕЛЬНЫМИ И МОГУТ БЫТЬ ИЗМЕНЕНЫ БЕЗ ПРЕДУПРЕЖДЕНИЯ

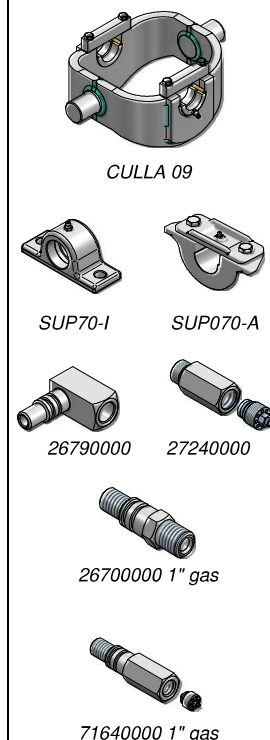
CILINDRI TELESCOPI CON 8 SFILATE
TELESCOPIC CYLINDERS WITH 8 EXTENSIONS

TELESKOPZYLINDER MIT 8 STUFEN
ВОСМИСТУПЕНЧАТЫЕ ТЕЛЕСКОПИЧЕСКИЕ ЦИЛИНДРЫ



TYPE S :
SFERA
BALL
KUGEL
ШАП

OPTIONAL



NORME DI SICUREZZA E PRECAUZIONI
DI MONTAGGIO, VEDI Pag. 9-10-11-12
IMPORTANT SAFETY INSTRUCTIONS AND
PRECAUTIONS FOR MOUNTING, Page 9-10-11-12
SICHERHEITSBESTIMMUNGEN UND VORSICHTSMAßNAHMEN
FÜR DEN EINBAU, Page 9-10-11-12
МЕРЫ ПО ОБЕСПЕЧЕНИЮ БЕЗОПАСНОСТИ И
ИНСТРУКЦИЯ ПО ПРАВИЛЬНОМУ МОНТАЖУ, стр. 9-10-11-12

KIT GUARNIZIONI, SEALS KIT, DICHTUNGSSATZ, НАБОР ПРОКЛАДОК : SGS088-236

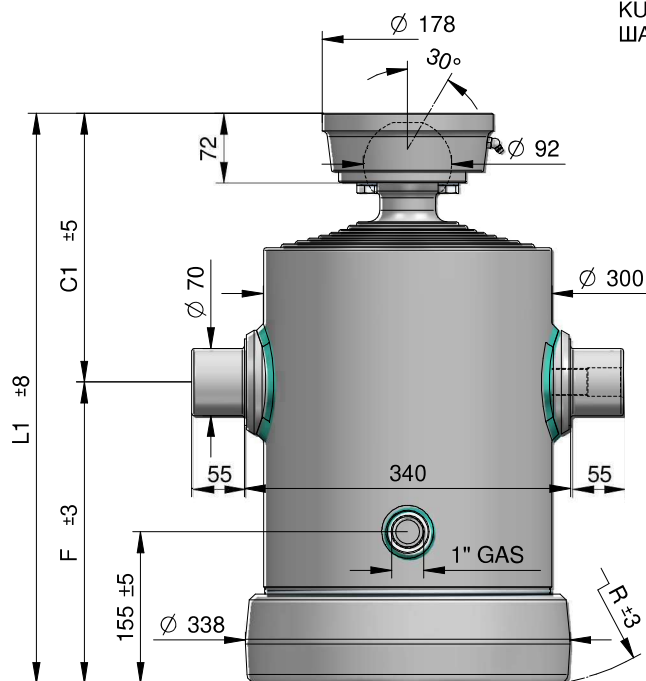
PESO TOT. RIBALTABILE 30 Ton. a 180 bar
TOTAL WEIGHT TIP-UP 30 Ton. 180 bar

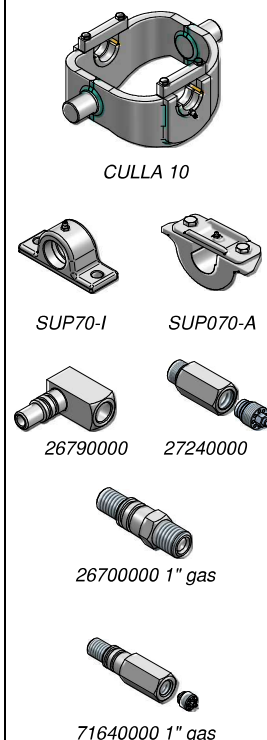
GESAMTGEWICHT ANHÄNGER 30 Ton. 180 bar
ПОЛНЫЙ ВЕС КУЗОВА 30 Тонн. при 180 бар

TIPO TYPE ТУР ВИД	DISEGNO - DRAWING ZEICHNUNG - ЧЕРТЕЖ	CORSO - STROKE HUB - ХОД	Ø SFILATE Ø EXTENSIONS Ø STUFEN Ø СТУПЕНИ								DIMENSIONI CILINDRO CYLINDER DIMENSIONS ZYLINDER ABMESSUNGEN РАЗМЕРЫ ЦИЛИНДРА						L. sfilata - L. L. stufen - Ход ступени	Peso - Kg - Weight Вес - кг. - Gewicht	Volume oil Lt. Amount of oil Lt. Объем масла л.	
			Ø 68	Ø 88	Ø 107	Ø 126	Ø 145	Ø 165	Ø 187	Ø 210	Ø 236	C	C1	F	L	L1				R
			mm	mm	mm	mm	mm	mm	mm	mm	mm	mm	mm	mm	mm	mm				mm
8329	17864	1680	•	•	•	•	•	•	•	•	-	241	211	-	452	260	300	-	148	35,5
8330	12872	1820	•	•	•	•	•	•	•	•	-	241	231	-	472	276	320	-	155	39
8331	17866	1940	•	•	•	•	•	•	•	•	-	241	246	-	487	289	335	-	160	42
8332	17868	2210	•	•	•	•	•	•	•	•	-	261	271	-	532	312	380	-	177	47
8333	17869	2530	•	•	•	•	•	•	•	•	-	261	311	-	572	350	420	-	191	54,5
8334	17870	2770	•	•	•	•	•	•	•	•	-	261	341	-	602	375	450	-	201	60
8335	12877	3130	•	•	•	•	•	•	•	•	-	261	391	-	652	420	500	-	218	68,5
8337	17873	3690	•	•	•	•	•	•	•	•	-	261	461	-	722	486	570	-	243	81

PRESSIONE MAX. DI ESERCIZIO 200 BAR - WORKING MAX. PRESSURE 200 BAR
MAX. BETRIEBSDRUCK 200 BAR - МАКСИМАЛЬНОЕ РАБОЧЕЕ ДАВЛЕНИЕ 200 БАР

CARATTERISTICHE TECNICHE DATE A TITOLO PURAMENTE INDICATIVO E MODIFICABILI SENZA PREAVVISO - THESE TECHNICAL SPECIFICATIONS ARE ONLY APPROXIMATE VALUES AND MAY BE CHANGED WITHOUT ANY PREVIOUS NOTICE
DIESE TECHNISCHEN DATEN GELTEN NUR ALS RICHTWERTE UND KÖNNEN OHNE VORANMELDUNG GEÄNDERT WERDEN - ВЪШЕКАЗАННЫЕ ТЕХНИЧЕСКИЕ ХАРАКТЕРИСТИКИ ЯВЛЯЮТСЯ ПРИБЛИЗИТЕЛЬНЫМИ И МОГУТ БЫТЬ ИЗМЕНЕНЫ БЕЗ ПРЕДВАРИТЕЛЬНОГО УВЕДОМЛЕНИЯ

CILINDRI TELESCOPICI CON 8 SFILATE
TELESCOPIC CYLINDERS WITH 8 EXTENSIONS
TELESKOPZYLINDER MIT 8 STUFEN
ВОСМИСТУПЕНЧАТЫЕ ТЕЛЕСКОПИЧЕСКИЕ ЦИЛИНДРЫ

TYPE S :
 SFERA
 BALL
 KUGEL
 ШАР

OPTIONAL


NORME DI SICUREZZA E PRECAUZIONI DI MONTAGGIO, VEDI Pag. 9-10-11-12
 IMPORTANT SAFETY INSTRUCTIONS AND PRECAUTIONS FOR MOUNTING, Page 9-10-11-12
 SICHERHEITSBESTIMMUNGEN UND VORSICHTSMAßNAHMEN FÜR DEN EINBAU, Page 9-10-11-12
 МЕРЫ ПО ОБЕСПЕЧЕНИЮ БЕЗОПАСНОСТИ И ИНСТРУКЦИЯ ПО ПРАВИЛЬНОМУ МОНТАЖУ, стр. 9-10-11-12

KIT GUARNIZIONI, SEALS KIT, DICHTUNGSSATZ, НАБОР ПРОКЛАДОК : SGS107-265
PESO TOT. RIBALTABILE 38 Ton. a 180 bar
TOTAL WEIGHT TIP-UP 38 Ton. 180 bar
GESAMTGEWICHT ANHÄNGER 38 Ton. 180 bar
ПОЛНЫЙ ВЕС КУЗОВА 38 Тонн. при 180 бар

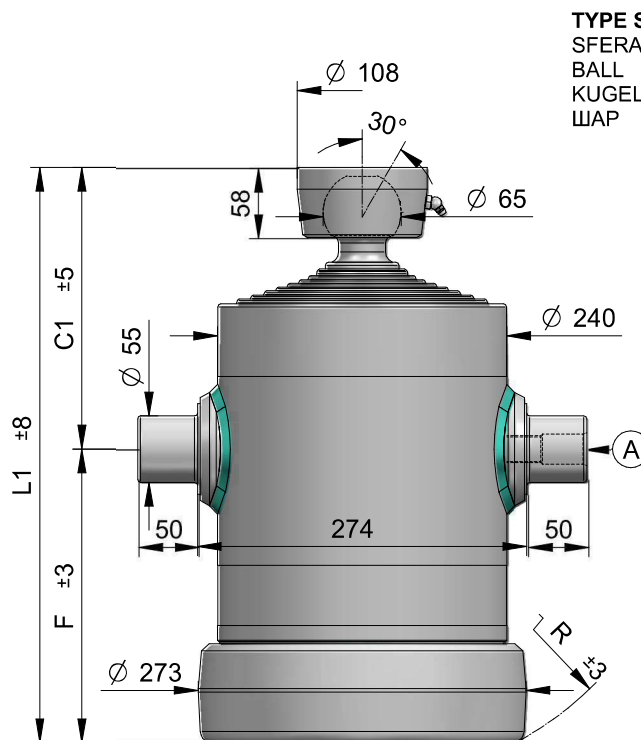
TIPO TYPE TYP ВИД	DISEGNO - DRAWING ZEICHNUNG - ЧЕРТЕЖ	CORSA - STROKE HUB - ХОД	Ø SFILATE mm Ø EXTENSIONS mm Ø STUFEN mm Ø СТУПЕНИ mm								DIMENSIONI CILINDRO CYLINDER DIMENSIONS ZYLINDER ABMESSUNGEN РАЗМЕРЫ ЦИЛИНДРА						L.sfilata-L. L.stufen-Ход ступени mm	Peso - Kg - Weight Вес - кг. - Gewicht F S	Volume olio Lt. Amount of oil Lt. Ölinhalt Lt. Объём масла л.		
			Ø 88	Ø 107	Ø 126	Ø 145	Ø 165	Ø 187	Ø 210	Ø 236	Ø 265	C	C1	F	L	L1				R	
8349	17884	1605		●	●	●	●	●	●	●	●	-	260	214	-	474	274	300	-	186	44,5
8350	17885	1765		●	●	●	●	●	●	●	●	-	260	234	-	494	290	320	-	194	49
8351	17886	1890		●	●	●	●	●	●	●	●	-	260	249	-	509	302	335	-	200	52,5
8352	17888	2140		●	●	●	●	●	●	●	●	-	280	274	-	554	324	380	-	221	58,5
8353	17889	2455		●	●	●	●	●	●	●	●	-	280	314	-	594	358	420	-	237	68
8354	17890	2700		●	●	●	●	●	●	●	●	-	280	344	-	624	384	450	-	250	74,5
8355	17891	3055		●	●	●	●	●	●	●	●	-	280	394	-	674	430	500	-	271	85,5
8356	12927	3375		●	●	●	●	●	●	●	●	-	280	434	-	714	466	540	-	287	95
8357	17893	3615		●	●	●	●	●	●	●	●	-	280	464	-	744	494	570	-	300	102

PRESSIONE MAX. DI ESERCIZIO 200 BAR – WORKING MAX. PRESSURE 200 BAR
MAX. BETRIEBSDRUCK 200 BAR – МАКСИМАЛЬНОЕ РАБОЧЕЕ ДАВЛЕНИЕ 200 БАР

CARATTERISTICHE TECNICHE DATE A TITOLO PURAMENTE INDICATIVO E MODIFICABILI SENZA PREAVVISO - THESE TECHNICAL SPECIFICATIONS ARE ONLY APPROXIMATE VALUES AND MAY BE CHANGED WITHOUT ANY PREVIOUS NOTICE
 DIESE TECHNISCHEN DATEN GELTEN NUR ALS RICHTWERTE UND KÖNNEN OHNE VORANMELDUNG GEÄNDERT WERDEN - ВЪШЕКАЗАННЫЕ ТЕХНИЧЕСКИЕ ХАРАКТЕРИСТИКИ ЯВЛЯЮТСЯ ПРИБЛИЗИТЕЛЬНЫМИ И МОГУТ БЫТЬ ИЗМЕНЕНЫ БЕЗ ПРЕДВАРИТЕЛЬНОГО УВЕДОМЛЕНИЯ

CILINDRI TELESCOPICI CON 9 SFILATE
TELESCOPIC CYLINDERS WITH 9 EXTENSIONS

TELESKOPZYLINDER MIT 9 STUFEN
ДЕВЯТИСТУПЕНЧАТЫЕ ТЕЛЕСКОПИЧЕСКИЕ ЦИЛИНДРЫ



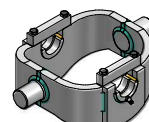
TYPE S :
SFERA
BALL
KUGEL
ШАП

STANDARD



(A) 26100000 3/4" gas

OPTIONAL



CULLA 08



SUP055-I



SUP055-A



26320000



27230000



71780000 1/2" gas
71560000 3/4" gas



CH065-02743

NORME DI SICUREZZA E PRECAUZIONI
DI MONTAGGIO, VEDI Pag. 9-10-11-12
IMPORTANT SAFETY INSTRUCTIONS AND
PRECAUTIONS FOR MOUNTING, Page 9-10-11-12
SICHERHEITSBESTIMMUNGEN UND VORSICHTSMAßNAHMEN
FÜR DEN EINBAU, Page 9-10-11-12
МЕРЫ ПО ОБЕСПЕЧЕНИЮ БЕЗОПАСНОСТИ И
ИНСТРУКЦИЯ ПО ПРАВИЛЬНОМУ МОНТАЖУ, стр. 9-10-11-12

KIT GUARNIZIONI, SEALS KIT, DICHTUNGSSATZ, НАБОР ПИРОКЛАДОК : SGS061-210

PESO TOT. RIBALTABILE 20 Ton. a 180 bar
TOTAL WEIGHT TIP-UP 20 Ton. 180 bar

GESAMTGEWICHT ANHÄNGER 20 Ton. 180 bar
ПОЛНЫЙ ВЕС КУЗОВА 20 Тонн. при 180 бар

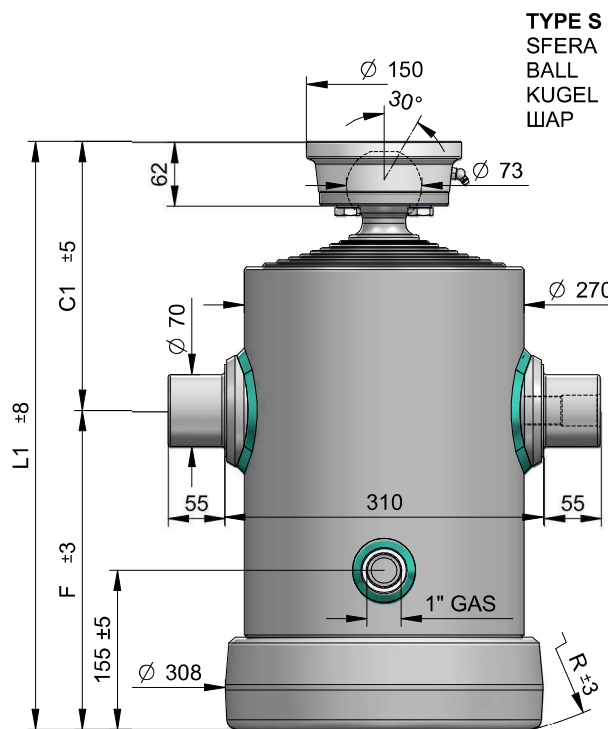
TIPO TYPE ТУР ВИД	DISEGNO - DRAWING ZEICHNUNG - ЧЕРТЕЖ	CORSO - STROKE mm HUB - ХОД mm	Ø SFILATE Ø EXTENSIONS Ø STUFEN Ø СТУПЕНИ							DIMENSIONI CILINDRO CYLINDER DIMENSIONS ZYLINDER ABMESSUNGEN РАЗМЕРЫ ЦИЛИНДРА						L. sfilata - L. extension L. stufen - Ход ступени	Peso - Kg - Weight Вес - кг. - Gewicht	Volume oil Lt. Amount of oil Lt. Олнhall Lt. Объем масла л.		
			Ø 61	Ø 76	Ø 91	Ø 107	Ø 126	Ø 145	Ø 165	Ø 187	Ø 210	C	C1	F	L				L1	R
			mm	mm	mm	mm	mm	mm	mm	mm	mm	mm	mm	mm	mm				mm	mm
9008	12884	1670	●	●	●	●	●	●	●	●	-	233	178	-	411	220	270	-	106	25
9009	12885	1930	●	●	●	●	●	●	●	●	-	233	208	-	441	248	300	-	114	29,5
9010	12886	2110	●	●	●	●	●	●	●	●	-	233	228	-	461	265	320	-	120	32,5
9011	12887	2245	●	●	●	●	●	●	●	●	-	233	243	-	476	277	335	-	124	34,5
9012	12888	2590	●	●	●	●	●	●	●	●	-	253	268	-	521	300	380	-	138	39,5
9013	12889	2950	●	●	●	●	●	●	●	●	-	253	308	-	561	335	420	-	149	45,5
9014	12890	3220	●	●	●	●	●	●	●	●	-	253	338	-	591	364	450	-	158	50
9015	12891	3630	●	●	●	●	●	●	●	●	-	253	388	-	641	410	500	-	172	56,5
9016	12892	3990	●	●	●	●	●	●	●	●	-	253	428	-	681	448	540	-	184	62
9017	12893	4260	●	●	●	●	●	●	●	●	-	253	458	-	711	478	570	-	192	67

PRESSIONE MAX. DI ESERCIZIO 200 BAR - WORKING MAX. PRESSURE 200 BAR
MAX. BETRIEBSDRUCK 200 BAR - МАКСИМАЛЬНОЕ РАБОЧЕЕ ДАВЛЕНИЕ 200 БАР

CHARACTERISTIC TECHNICAL DATA ATTUO PURAMENTE INDICATIVO E MODIFICABILI SENZA PREAVVISO - THESE TECHNICAL SPECIFICATIONS ARE ONLY APPROXIMATE VALUES AND MAY BE CHANGED WITHOUT ANY PREVIOUS NOTICE
DIESE TECHNISCHEN DATEN GELTEN NUR ALS RICHTWERTE UND KÖNNEN OHNE VORANMELDUNG GEÄNDERT WERDEN - ВЪШЕКАЗАННЫЕ ТЕХНИЧЕСКИЕ ХАРАКТЕРИСТИКИ ЯВЛЯЮТСЯ ПРИБЛИЗИТЕЛЬНЫМИ И МОГУТ БЫТЬ ИЗМЕНЕНЫ БЕЗ ПРЕДВАРИТЕЛЬНОГО УВЕДОМЛЕНИЯ

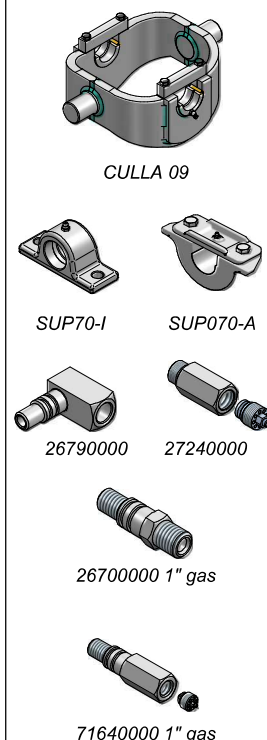
CILINDRI TELESCOPICI CON 9 SFILATE
TELESCOPIC CYLINDERS WITH 9 EXTENSIONS

TELESKOPZYLINDER MIT 9 STUFEN
ДЕВЯТИСТУПЕНЧАТЫЕ ТЕЛЕСКОПИЧЕСКИЕ ЦИЛИНДРЫ



TYPE S :
SFERA
BALL
KUGEL
ШАП

OPTIONAL



NORME DI SICUREZZA E PRECAUZIONI
DI MONTAGGIO, VEDI Pag. 9-10-11-12
IMPORTANT SAFETY INSTRUCTIONS AND
PRECAUTIONS FOR MOUNTING, Page 9-10-11-12
SICHERHEITSBESTIMMUNGEN UND VORSICHTSMAßNAHMEN
FÜR DEN EINBAU, Page 9-10-11-12
МЕРЫ ПО ОБЕСПЕЧЕНИЮ БЕЗОПАСНОСТИ И
ИНСТРУКЦИЯ ПО ПРАВИЛЬНОМУ МОНТАЖУ, стр. 9-10-11-12

KIT GUARNIZIONI, SEALS KIT, DICHTUNGSSATZ, НАБОР ПРОКЛАДОК : SGS068-236

PESO TOT. RIBALTABILE 25 Ton. a 180 bar
TOTAL WEIGHT TIP-UP 25 Ton. 180 bar

GESAMTGEWICHT ANHÄNGER 25 Ton. 180 bar
ПОЛНЫЙ ВЕС КУЗОВА 25 Тонн. при 180 бар

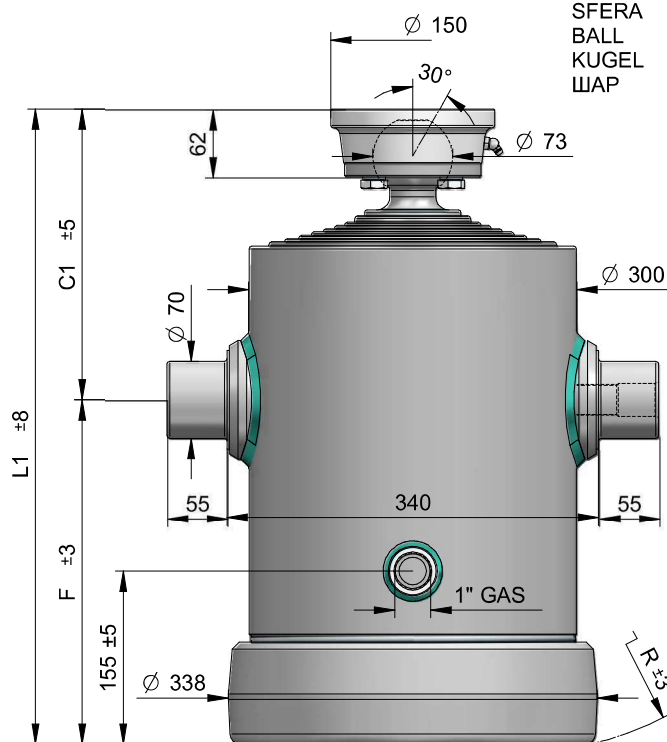
TIPO TYPE ТУР ВИД	DISEGNO – DRAWING ZEICHNUNG – ЧЕРТЕЖ	CORSA – STROKE mm HUB – ХОД mm	Ø SFILATE Ø EXTENSIONS Ø STUFEN Ø СТУПЕНИ									DIMENSIONI CILINDRO CYLINDER DIMENSIONS ZYLINDER ABMESSUNGEN РАЗМЕРЫ ЦИЛИНДРА						L. sfilata – L. extension L. stufen – Ход ступени	Peso – Kg – Weight		Volume olio Lt. Amount of oil Lt. Олифат Lt. Объем масла л.
			Ø 68	Ø 88	Ø 107	Ø 126	Ø 145	Ø 165	Ø 187	Ø 210	Ø 236	C	C1	F	L	L1	R		F	S	
			mm	mm	mm	mm	mm	mm	mm	mm	mm	mm	mm	mm	mm	mm	mm		mm	mm	
9329	12895	1890	●	●	●	●	●	●	●	●	●	-	242	211	-	453	260	300	-	154	36,5
9330	17925	2070	●	●	●	●	●	●	●	●	●	-	242	231	-	473	276	320	-	161	40
9331	17926	2205	●	●	●	●	●	●	●	●	●	-	242	246	-	488	289	335	-	167	43
9332	17928	2520	●	●	●	●	●	●	●	●	●	-	262	271	-	533	312	380	-	185	49
9333	17929	2880	●	●	●	●	●	●	●	●	●	-	262	311	-	573	350	420	-	199	57
9334	12900	3150	●	●	●	●	●	●	●	●	●	-	262	341	-	603	375	450	-	210	63
9335	12901	3560	●	●	●	●	●	●	●	●	●	-	262	391	-	653	420	500	-	229	71,5
9336	17932	3920	●	●	●	●	●	●	●	●	●	-	262	431	-	693	460	540	-	244	79
9337	17933	4190	●	●	●	●	●	●	●	●	●	-	262	461	-	723	486	570	-	255	84,5

PRESSIONE MAX. DI ESERCIZIO 200 BAR – WORKING MAX. PRESSURE 200 BAR
MAX. BETRIEBSDRUCK 200 BAR – МАКСИМАЛЬНОЕ РАБОЧЕЕ ДАВЛЕНИЕ 200 БАР

CHARACTERISTIC TECHNICAL DATA AT TITLE PURAMENTE INDICATIVO E MODIFICABILI SENZA PREAVVISO - THESE TECHNICAL SPECIFICATIONS ARE ONLY APPROXIMATE VALUES AND MAY BE CHANGED WITHOUT ANY PREVIOUS NOTICE
DIESE TECHNISCHEN DATEN GELTEN NUR ALS RICHTWERTE UND KÖNNEN OHNE VORANMELDUNG GEÄNDERT WERDEN - ВЫШЕКАЗАННЫЕ ТЕХНИЧЕСКИЕ ХАРАКТЕРИСТИКИ ЯВЛЯЮТСЯ ПРИБЛИЗИТЕЛЬНЫМИ И МОГУТ БЫТЬ ИЗМЕНЕНЫ БЕЗ ПРЕДУПРЕЖДЕНИЯ

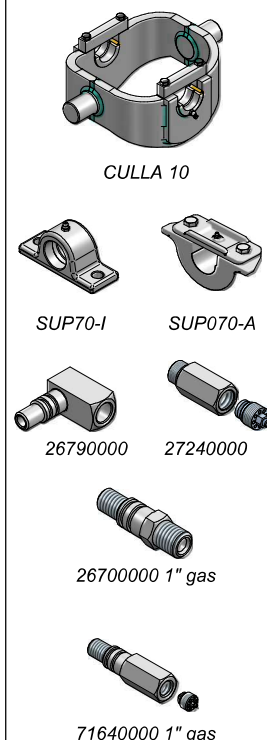
CILINDRI TELESCOPICI CON 9 SFILATE
TELESCOPIC CYLINDERS WITH 9 EXTENSIONS

TELESKOPZYLINDER MIT 9 STUFEN
ДЕВЯТИСТУПЕНЧАТЫЕ ТЕЛЕСКОПИЧЕСКИЕ ЦИЛИНДРЫ



TYPE S :
SFERA
BALL
KUGEL
ШАП

OPTIONAL



NORME DI SICUREZZA E PRECAUZIONI
DI MONTAGGIO, VEDI Pag. 9-10-11-12
IMPORTANT SAFETY INSTRUCTIONS AND
PRECAUTIONS FOR MOUNTING, Page 9-10-11-12
SICHERHEITSBESTIMMUNGEN UND VORSICHTSMAßNAHMEN
FÜR DEN EINBAU, Page 9-10-11-12
МЕРЫ ПО ОБЕСПЕЧЕНИЮ БЕЗОПАСНОСТИ И
ИНСТРУКЦИЯ ПО ПРАВИЛЬНОМУ МОНТАЖУ, стр. 9-10-11-12

KIT GUARNIZIONI, SEALS KIT, DICHTUNGSSATZ, НАБОР ПРОКЛАДОК : SGS088-265

PESO TOT. RIBALTABILE 32 Ton. a 180 bar
TOTAL WEIGHT TIP-UP 32 Ton. 180 bar

GESAMTGEWICHT ANHÄNGER 32 Ton. 180 bar
ПОЛНЫЙ ВЕС КУЗОВА 32 Тонн. при 180 бар

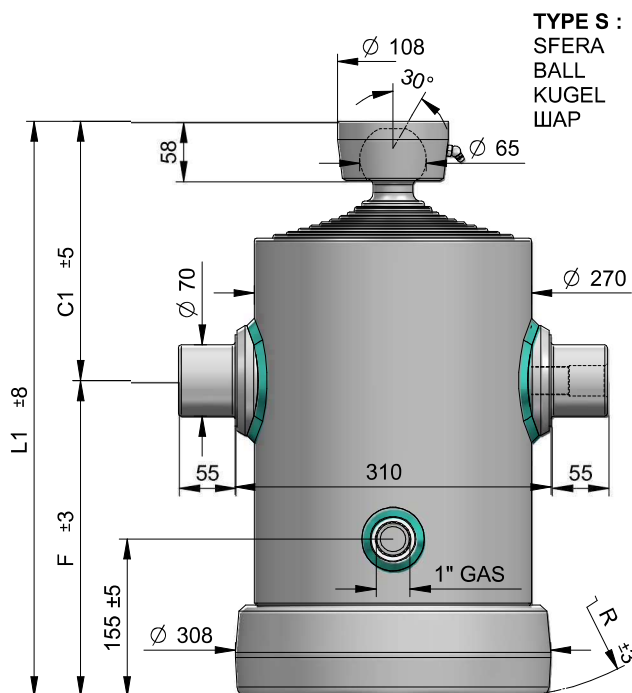
TIPO TYPE ТУР ВИД	DISEGNO - DRAWING ZEICHNUNG - ЧЕРТЕЖ	CORSIA - STROKE mm HUB - ХОД mm	Ø SFILATE mm Ø EXTENSIONS mm Ø STUFEN mm Ø СТУПЕНИ mm									DIMENSIONI CILINDRO CYLINDER DIMENSIONS ZYLINDER ABMESSUNGEN РАЗМЕРЫ ЦИЛИНДРА						L. sfilata - L. extension L. stufen - Ход ступени	Peso - Kg - Weight Вес - кг. - Gewicht	Volume oil Lt. Amount of oil Lt. Ölinhalt Lt. Объем масла л.
			Ø 88	Ø 107	Ø 126	Ø 145	Ø 165	Ø 187	Ø 210	Ø 236	Ø 265	C	C1	F	L	L1	R			
			mm	mm	mm	mm	mm	mm	mm	mm	mm	mm	mm	mm	mm	mm	mm			
9349	12942	1835	●	●	●	●	●	●	●	●	-	245	214	-	459	274	300	-	182	46
9351	17946	2150	●	●	●	●	●	●	●	●	-	245	249	-	494	302	335	-	197	54
9352	17948	2440	●	●	●	●	●	●	●	●	-	265	274	-	539	324	380	-	218	61
9353	17949	2800	●	●	●	●	●	●	●	●	-	265	314	-	579	358	420	-	235	71
9354	12947	3070	●	●	●	●	●	●	●	●	-	265	344	-	609	384	450	-	248	78
9355	12948	3480	●	●	●	●	●	●	●	●	-	265	394	-	659	430	500	-	269	88,5
9357	17953	4110	●	●	●	●	●	●	●	●	-	265	464	-	729	494	570	-	299	105,5

PRESSIONE MAX. DI ESERCIZIO 200 BAR - WORKING MAX. PRESSURE 200 BAR
MAX. BETRIEBSDRUCK 200 BAR - МАКСИМАЛЬНОЕ РАБОЧЕЕ ДАВЛЕНИЕ 200 БАР

CARATTERISTICHE TECNICHE DATE A TITOLO PURAMENTE INDICATIVO E MODIFICABILI SENZA PREAVVISO - THESE TECHNICAL SPECIFICATIONS ARE ONLY APPROXIMATE VALUES AND MAY BE CHANGED WITHOUT ANY PREVIOUS NOTICE
DIESE TECHNISCHEN DATEN GELTEN NUR ALS RICHTWERTE UND KÖNNEN OHNE VORANMELDUNG GEÄNDERT WERDEN - ВНЕШЕКАЗАННЫЕ ТЕХНИЧЕСКИЕ ХАРАКТЕРИСТИКИ РЕГЛЯТОРОВ ДАВЛЕНИЯ ИМОГУТ БЫТЬ ИЗМЕНЕНЫ БЕЗ ПРЕДВАРИТЕЛЬНОГО УВЕДОМЛЕНИЯ

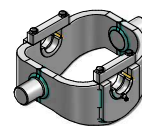
CILINDRI TELESCOPICI CON 10 SFILATE
TELESCOPIC CYLINDERS WITH 10 EXTENSIONS

TELESKOPZYLINDER MIT 10 STUFEN
ДЕСЯТИСТУПЕНЧАТЫЕ ТЕЛЕСКОПИЧЕСКИЕ ЦИЛИНДРЫ



TYPE S :
SFERA
BALL
KUGEL
ШАП

OPTIONAL



CULLA 09



SUP70-I



SUP070-A



26790000



27240000



26700000 1" gas



71640000 1" gas



CH065-02743

NORME DI SICUREZZA E PRECAUZIONI
DI MONTAGGIO, VEDI Pag. 9-10-11-12
IMPORTANT SAFETY INSTRUCTIONS AND
PRECAUTIONS FOR MOUNTING, Page 9-10-11-12
SICHERHEITSBESTIMMUNGEN UND VORSICHTSMAßNAHMEN
FÜR DEN EINBAU, Page 9-10-11-12
МЕРЫ ПО ОБЕСПЕЧЕНИЮ БЕЗОПАСНОСТИ И
ИНСТРУКЦИЯ ПО ПРАВИЛЬНОМУ МОНТАЖУ, стр. 9-10-11-12

KIT GUARNIZIONI, SEALS KIT, DICHTUNGSSATZ, НАБОР ПРОКЛАДОК : SGS061-236

PESO TOT. RIBALTABILE 20 Ton. a 180 bar
TOTAL WEIGHT TIP-UP 20 Ton. 180 bar

GESAMTGEWICHT ANHÄNGER 20 Ton. 180 bar
ПОЛНЫЙ ВЕС КУЗОВА 20 Тонн. при 180 бар

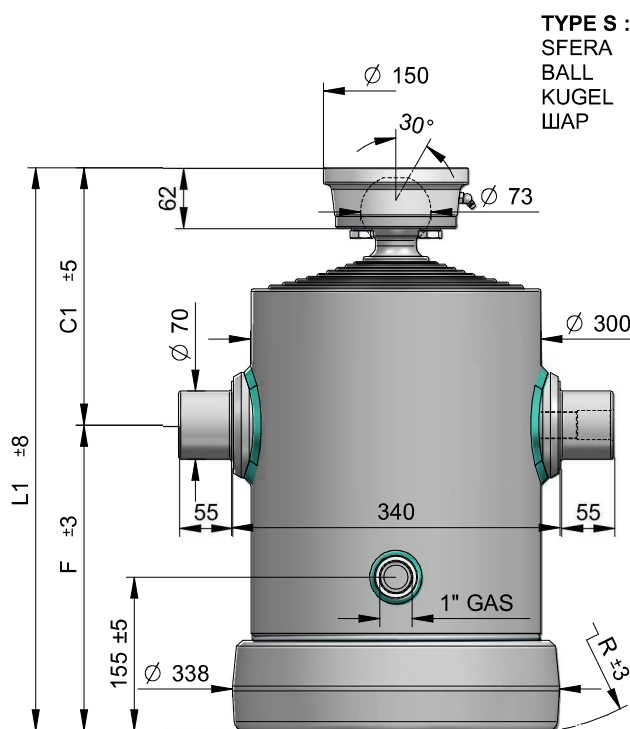
TIPO TYPE ТУР ВИД	DISEGNO - DRAWING ZEICHNUNG - ЧЕРТЕЖ	CORSO - STROKE mm HUB - ХОД mm	Ø SFILATE mm Ø EXTENSIONS mm Ø STUFEN mm Ø СТУПЕНИ mm										DIMENSIONI CILINDRO CYLINDER DIMENSIONS ZYLINDER ABMESSUNGEN РАЗМЕРЫ ЦИЛИНДРА						L. sfilata - L. extension L. stufen - Ход ступени	Peso - Kg - Weight Вес - кг - Gewicht	Volume olio Lt. Amount of oil Lt. Ölinhalt Lt. Объем масла л.
			Ø 61	Ø 76	Ø 91	Ø 107	Ø 126	Ø 145	Ø 165	Ø 187	Ø 210	Ø 236	C	C1	F	L	L1	R			
			mm	mm	mm	mm	mm	mm	mm	mm	mm	mm	mm	mm	mm	mm	mm	mm			
1329	12955	2115	●	●	●	●	●	●	●	●	●	-	235	211	-	446	260	300	-	155	38,5
1330	12956	2315	●	●	●	●	●	●	●	●	●	-	235	231	-	466	276	320	-	157	42
1331	12957	2465	●	●	●	●	●	●	●	●	●	-	235	246	-	481	288	335	-	162	45
1332	12958	2820	●	●	●	●	●	●	●	●	●	-	255	271	-	526	310	380	-	180	50
1333	17969	3220	●	●	●	●	●	●	●	●	●	-	255	311	-	566	345	420	-	194	58
1334	17970	3520	●	●	●	●	●	●	●	●	●	-	255	341	-	596	372	450	-	205	63,5
1335	12961	3985	●	●	●	●	●	●	●	●	●	-	255	391	-	646	418	500	-	223	72
1336	12962	4385	●	●	●	●	●	●	●	●	●	-	255	431	-	686	456	540	-	238	79,5
1337	17973	4680	●	●	●	●	●	●	●	●	●	-	255	461	-	716	484	570	-	249	85,5
1338	17974	5350	●	●	●	●	●	●	●	●	●	-	255	541	-	796	544	650	-	278	99

PRESSIONE MAX. DI ESERCIZIO 200 BAR – WORKING MAX. PRESSURE 200 BAR
MAX. BETRIEBSDRUCK 200 BAR – МАКСИМАЛЬНОЕ РАБОЧЕЕ ДАВЛЕНИЕ 200 БАР

CARATTERISTICHE TECNICHE DATE A TITOLO PURAMENTE INDICATIVO E MODIFICABILI SENZA PREAVVISO - THESE TECHNICAL SPECIFICATIONS ARE ONLY APPROXIMATE VALUES AND MAY BE CHANGED WITHOUT ANY PREVIOUS NOTICE
DIESE TECHNISCHEN DATEN GELTEN NUR ALS RICHTWERTE UND KÖNNEN OHNE VORANMELDUNG GEÄNDERT WERDEN - ВЫШЕУКАЗАННЫЕ ТЕХНИЧЕСКИЕ ХАРАКТЕРИСТИКИ ЯВЛЯЮТСЯ ПРИБЛИЗИТЕЛЬНЫМИ И МОГУТ БЫТЬ ИЗМЕНЕНЫ БЕЗ ПРЕДВАРИТЕЛЬНОГО УВЕДОМЛЕНИЯ

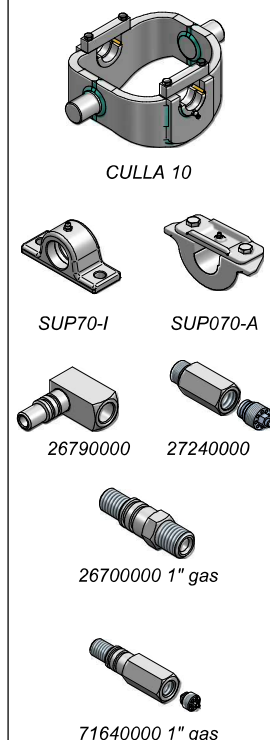
CILINDRI TELESCOPICI CON 10 SFILATE
TELESCOPIC CYLINDERS WITH 10 EXTENSIONS

TELESKOPZYLINDER MIT 10 STUFEN
ДЕСЯТИСТУПЕНЧАТЫЕ ТЕЛЕСКОПИЧЕСКИЕ ЦИЛИНДРЫ



TYPE S :
SFERA
BALL
KUGEL
ШАП

OPTIONAL



NORME DI SICUREZZA E PRECAUZIONI
DI MONTAGGIO, VEDI Pag. 9-10-11-12
IMPORTANT SAFETY INSTRUCTIONS AND
PRECAUTIONS FOR MOUNTING, Page 9-10-11-12
SICHERHEITSBESTIMMUNGEN UND VORSICHTSMAßNAHMEN
FÜR DEN EINBAU, Page 9-10-11-12
МЕРЫ ПО ОБЕСПЕЧЕНИЮ БЕЗОПАСНОСТИ И
ИНСТРУКЦИЯ ПО ПРАВИЛЬНОМУ МОНТАЖУ, стр. 9-10-11-12

KIT GUARNIZIONI, SEALS KIT, DICHTUNGSSATZ, НАБОР ПРОКЛАДОК : SGS061-236

PESO TOT. RIBALTABILE 28 Ton. a 180 bar
TOTAL WEIGHT TIP-UP 28 Ton. 180 bar

GESAMTGEWICHT ANHÄNGER 28 Ton. 180 bar
ПОЛНЫЙ ВЕС КУЗОВА 28 Тонн. при 180 бар

TIPO TYPE ТУР ВИД	DISEGNO - DRAWING ZEICHNUNG - ЧЕРТЕЖ	CORSO - STROKE mm HUB - ХОД mm	Ø SFILATE mm Ø EXTENSIONS mm Ø STUFEN mm Ø СТУПЕНИ mm										DIMENSIONI CILINDRO CYLINDER DIMENSIONS ZYLINDER ABMESSUNGEN РАЗМЕРЫ ЦИЛИНДРА						L.sfilata-L. extension L.stufen-Ход ступени mm	Peso - Kg - Weight Вес - кг - Gewicht F	Volume olio Lt. Amount of oil Lt. Ölmhalt Lt. Объем масла л. S	
			Ø 68	Ø 88	Ø 107	Ø 126	Ø 145	Ø 165	Ø 187	Ø 210	Ø 236	Ø 265	C	C1	F	L	L1	R				
1349	17984	2060	●	●	●	●	●	●	●	●	●	●	-	244	214	-	458	274	300	-	188	47,5
1350	12966	2260	●	●	●	●	●	●	●	●	●	●	-	244	234	-	478	290	320	-	197	52,5
1351	12967	2410	●	●	●	●	●	●	●	●	●	●	-	244	249	-	493	302	335	-	203	56
1352	17988	2750	●	●	●	●	●	●	●	●	●	●	-	264	274	-	538	324	380	-	225	62
1353	17989	3150	●	●	●	●	●	●	●	●	●	●	-	264	314	-	578	358	420	-	243	71,5
1354	12970	3450	●	●	●	●	●	●	●	●	●	●	-	264	344	-	608	384	450	-	257	79
1355	12971	3910	●	●	●	●	●	●	●	●	●	●	-	264	394	-	658	430	500	-	280	90
1356	17992	4310	●	●	●	●	●	●	●	●	●	●	-	264	434	-	698	466	540	-	298	100
1357	17993	4610	●	●	●	●	●	●	●	●	●	●	-	264	464	-	728	494	570	-	311	107
1358	12974	5310	●	●	●	●	●	●	●	●	●	●	-	264	544	-	808	550	650	-	347	125,5
1361	17998	6310	●	●	●	●	●	●	●	●	●	●	-	264	644	-	908	644	750	-	392	149,5

PRESSIONE MAX. DI ESERCIZIO 200 BAR - WORKING MAX. PRESSURE 200 BAR
MAX. BETRIEBSDRUCK 200 BAR - МАКСИМАЛЬНОЕ РАБОЧЕЕ ДАВЛЕНИЕ 200 БАР

CHARACTERISTIC TECHNICAL DATA TITLE PURAMENTE INDICATIVO E MODIFICABILI SENZA PREAVVISO - THESE TECHNICAL SPECIFICATIONS ARE ONLY APPROXIMATE VALUES AND MAY BE CHANGED WITHOUT ANY PREVIOUS NOTICE
DIESE TECHNISCHEN DATEN GELTEN NUR ALS RICHTWERTE UND KÖNNEN OHNE VORANMELDUNG GEÄNDERT WERDEN - ВНЕШЕКАЗАННЫЕ ТЕХНИЧЕСКИЕ ХАРАКТЕРИСТИКИ ЯВЛЯЮТСЯ ПРИБЛИЖИТЕЛЬНЫМИ И МОГУТ БЫТЬ ИЗМЕНЕНЫ БЕЗ ПРЕДУПРЕДИТЕЛЬНОГО УВЕДОМЛЕНИЯ



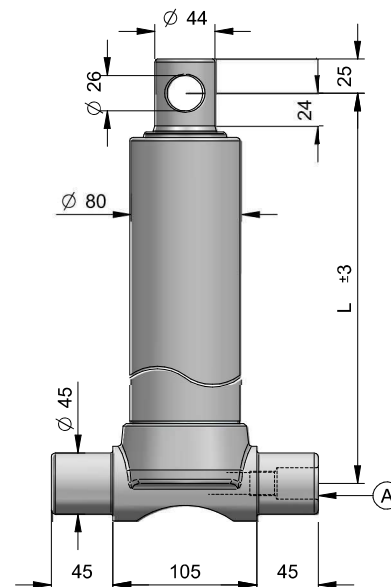
CILINDRI INFERIORI CON 2 SFILATE
 INFERIOR CYLINDER WITH 2 EXTENSIONS

 UNTERANSCHLUSS TELESKOPZYLINDER MIT 2 STUFEN
 ДВУХСТУПЕНЧАТЫЕ ТЕЛЕСКОПИЧЕСКИЕ ЦИЛИНДРЫ

PESO TOT. RIBALTABILE 3,5 Ton. a 180 bar
TOTAL WEIGHT TIP-UP 3,5 Ton. 180 bar
GESAMTGEWICHT ANHÄNGER 3,5 Ton. 180 bar
ПОЛНЫЙ ВЕС КУЗОВА 3,5 Тонн. при 180 бар

TIPO TYPE ТУР ВИД	DISEGNO - DRAWING ZEICHNUNG - ЧЕРТЕЖ	CORSA - STROKE mm HUB - ХОД mm	Ø SFILATE mm Ø EXTENSIONS mm Ø STUFEN mm Ø СТУПЕНИ mm					L	L.sfilata - L. extension L. stufen - Ход ступени mm	Peso - Kg - Weight Вес - кг. - Gewicht		Volume olio Lt. Amount of oil Lt. Ölinhalt Lt. Объем масла л.
			Ø 46	Ø 61	Ø 76	Ø 91	Ø 107			F	S	
2520	10131	455	●	●				343	300	13,5	15,5	1,3
2521	10133	525	●	●				378	335	15	17	1,5
2522	10135	595	●	●				413	370	16	18	1,7
2523	10137	695	●	●				463	420	17,5	19,5	1,9
2524	3398	795	●	●				513	470	19	21	2,2
2525	3399	895	●	●				563	520	21	23	2,5
2526	10143	995	●	●				613	570	22,5	24,5	2,7

(A) NIP07000000 1/2" GAS

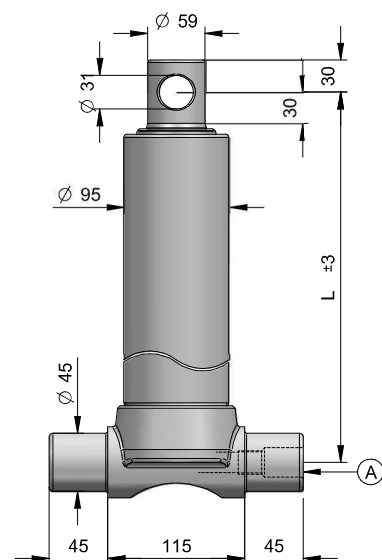

 CILINDRI INFERIORI CON 2 SFILATE
 INFERIOR CYLINDER WITH 2 EXTENSIONS

 UNTERANSCHLUSS TELESKOPZYLINDER MIT 2 STUFEN
 ДВУХСТУПЕНЧАТЫЕ ТЕЛЕСКОПИЧЕСКИЕ ЦИЛИНДРЫ

PESO TOT. RIBALTABILE 5,5 Ton. a 180 bar
TOTAL WEIGHT TIP-UP 5,5 Ton. 180 bar
GESAMTGEWICHT ANHÄNGER 5,5 Ton. 180 bar
ПОЛНЫЙ ВЕС КУЗОВА 5,5 Тонн. при 180 бар

TIPO TYPE ТУР ВИД	DISEGNO - DRAWING ZEICHNUNG - ЧЕРТЕЖ	CORSA - STROKE mm HUB - ХОД mm	Ø SFILATE mm Ø EXTENSIONS mm Ø STUFEN mm Ø СТУПЕНИ mm					L	L.sfilata - L. extension L. stufen - Ход ступени mm	Peso - Kg - Weight Вес - кг. - Gewicht		Volume olio Lt. Amount of oil Lt. Ölinhalt Lt. Объем масла л.
			Ø 46	Ø 61	Ø 76	Ø 91	Ø 107			F	S	
3521	3405	495		●	●			368	320	20	21,5	2
3522	3406	595		●	●			418	370	22	24	2,3
3523	3407	695		●	●			468	420	24,5	26	2,7
3524	3408	795		●	●			518	470	27	28,5	3
3525	3409	895		●	●			568	520	29	31	3,5
3526	10154	995		●	●			618	570	31,5	33	3,8

(A) NIP07000000 1/2" GAS


PRESSIONE MAX. DI ESERCIZIO 220 BAR - WORKING MAX. PRESSURE 220 BAR
MAX. BETRIEBSDRUCK 220 BAR - МАКСИМАЛЬНОЕ РАБОЧЕЕ ДАВЛЕНИЕ 220 BAR

 CARATTERISTICHE TECNICHE DATE A TITOLO PURAMENTE INDICATIVO E MODIFICABILI SENZA PREAVVISO - THESE TECHNICAL SPECIFICATIONS ARE ONLY APPROXIMATE VALUES AND MAY BE CHANGED WITHOUT ANY PREVIOUS NOTICE
 DIESE TECHNISCHEN DATEN GELTEN NUR ALS RICHTWERTE UND KÖNNEN OHNE VORANMELDUNG GEÄNDERT WERDEN - ВЪШЕКАЗАННЫЕ ТЕХНИЧЕСКИЕ ХАРАКТЕРИСТИКИ ПРИЯТОСЯ РИВЪЛЪЗЪТЕЛЪНИ И МОГУТ БЪТИ ИЗМЪНЪНИ БЕЗЪ ПРЕВАРИТЕЛЪНОТО УВЕДОМЛЪНИЕ

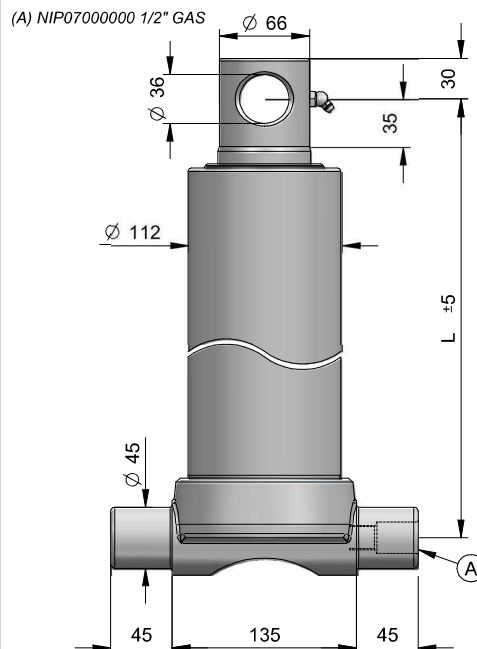
CILINDRI INFERIORI CON 2 SFILATE
INFERIOR CYLINDER WITH 2 EXTENSIONS

UNTERANSCHLUSS TELESKOPZYLINDER MIT 2 STUFEN
ДУХХСТУПЕНЧАТЫЕ ТЕЛЕСКОПИЧЕСКИЕ ЦИЛИНДРЫ

PESO TOT. RIBALTABILE 8,5 Ton. a 180 bar
TOTAL WEIGHT TIP-UP 8,5 Ton. 180 bar

GESAMTGEWICHT ANHÄNGER 8,5 Ton. 180 bar
ПОЛНЫЙ ВЕС КУЗОВА 8,5 Тонн. при 180 бар

TIPO TYPE ТУР ВИД	DISEGNO - DRAWING ZEICHNUNG - ЧЕРТЕЖ	CORSA - STROKE mm HUB - ХОД mm	Ø SFILATE mm Ø EXTENSIONS mm Ø STUFEN mm Ø СТУПЕНИ mm					L	L.sfilata - L. extension L.stufen - Ход ступени mm	Peso - Kg - Weight Вес - кг - Gewicht		Volume oil Lt. Amount of oil Lt. Ölinhalt Lt. Объем масла л.
			Ø 68	Ø 88	Ø 107	Ø 126	Ø 145			F	S	
4521	3433	590	●	●				432	370	31	32,5	3
4522	3434	690	●	●				482	420	35	36	4
4524	3436	790	●	●				532	470	38	39,5	4,5
4525	3437	890	●	●				582	520	41,5	43	5



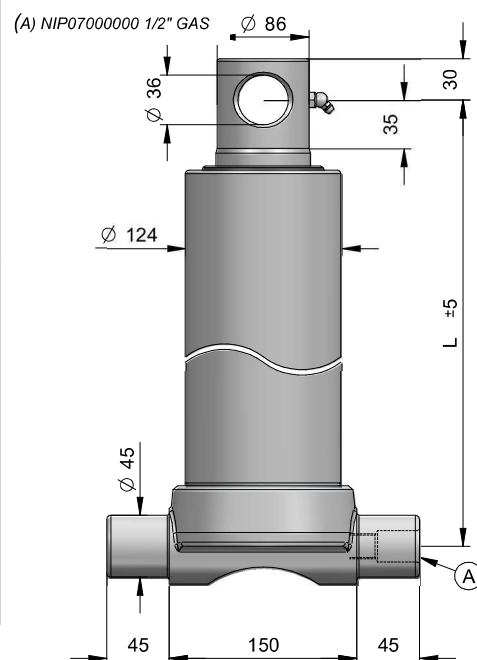
CILINDRI INFERIORI CON 2 SFILATE
INFERIOR CYLINDER WITH 2 EXTENSIONS

UNTERANSCHLUSS TELESKOPZYLINDER MIT 2 STUFEN
ДУХХСТУПЕНЧАТЫЕ ТЕЛЕСКОПИЧЕСКИЕ ЦИЛИНДРЫ

PESO TOT. RIBALTABILE 13,5 Ton. a 180 bar
TOTAL WEIGHT TIP-UP 13,5 Ton. 180 bar

GESAMTGEWICHT ANHÄNGER 13,5 Ton. 180 bar
ПОЛНЫЙ ВЕС КУЗОВА 13,5 Тонн. при 180 бар

TIPO TYPE ТУР ВИД	DISEGNO - DRAWING ZEICHNUNG - ЧЕРТЕЖ	CORSA - STROKE mm HUB - ХОД mm	Ø SFILATE mm Ø EXTENSIONS mm Ø STUFEN mm Ø СТУПЕНИ mm					L	L.sfilata - L. extension L.stufen - Ход ступени mm	Peso - Kg - Weight Вес - кг - Gewicht		Volume oil Lt. Amount of oil Lt. Ölinhalt Lt. Объем масла л.
			Ø 68	Ø 88	Ø 107	Ø 126	Ø 145			F	S	
4523	3435	690		●	●			482	420	32,5	33,5	5,3
4526	3438	890		●	●			582	520	38	39	6,8
4527	3439	1035		●	●			682	620	44	45	8,3



PRESSIONE MAX. DI ESERCIZIO 220 BAR - WORKING MAX. PRESSURE 220 BAR
MAX. BETRIEBSDRUCK 220 BAR - МАКСИМАЛЬНОЕ РАБОЧЕЕ ДАВЛЕНИЕ 220 BAR

CARATTERISTICHE TECNICHE DATE A TITOLO PURAMENTE INDICATIVO E MODIFICABILI SENZA PREAVVISO - THESE TECHNICAL SPECIFICATIONS ARE ONLY APPROXIMATE VALUES AND MAY BE CHANGED WITHOUT ANY PREVIOUS NOTICE
DIESE TECHNISCHEN DATEN GELTEN NUR ALS RICHTWERTE UND KÖNNEN OHNE VORANMELDUNG GEÄNDERT WERDEN - ВЪШЕКАЗАНИЕ ТЕХНИЧЕСКИЕ ХАРАКТЕРИСТИКИ ПРИЛОЖИТЕЛЬНЫ И МОГУТ БЫТЬ ИЗМЕНЕНЫ БЕЗ ПРЕДУПРЕЖДЕНИЯ

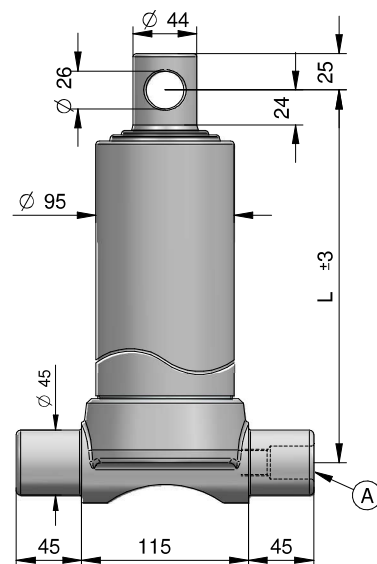
CILINDRI INFERIORI CON 3 SFILATE
 INFERIOR CYLINDER WITH 3 EXTENSIONS

 UNTERANSCHLUSS TELESKOPZYLINDER MIT 3 STUFEN
 ДВУХСТУПЕНЧАТЫЕ ТЕЛЕСКОПИЧЕСКИЕ ЦИЛИНДРЫ

PESO TOT. RIBALTABILE 5 Ton. a 180 bar
TOTAL WEIGHT TIP-UP 5 Ton. 180 bar
GESAMTGEWICHT ANHÄNGER 5 Ton. 180 bar
ПОЛНЫЙ ВЕС КУЗОВА 5 Тонн. при 180 бар

TIPO TYPE ТУР ВИД	DISEGNO – DRAWING ZEICHNUNG – ЧЕРТЕЖ	CORSA – STROKE HUB – ХОД	Ø SFILATE mm Ø EXTENSIONS mm Ø STUFEN mm Ø СТУПЕНИ mm					L	L.sfilata–L. extension L.stufen–Ход ступени mm	Peso – Kg – Weight Вес – кг. – Gewicht		Volume olio Lt. Amount of oil Lt. Ölinhalt Lt. Объем масла л.
			Ø 46	Ø 61	Ø 76	Ø 91	Ø 107			F	S	
2531	3400	500	●	●	●			286	240	15	17	1,8
2532	3401	590	●	●	●			316	270	16	18	2
2533	3402	680	●	●	●			346	300	17,5	19,5	2,5
2534	3403	785	●	●	●			381	335	19	21	2,8
2535	3404	890	●	●	●			416	370	20,5	22,5	3,2
2536	10149	1040	●	●	●			466	420	23	25	3,8
2537	10151	1280	●	●	●			546	500	26,5	28,5	4,5
2538	10153	1490	●	●	●			616	570	29,5	31,5	5,5

(A) NIP07000000 1/2" GAS

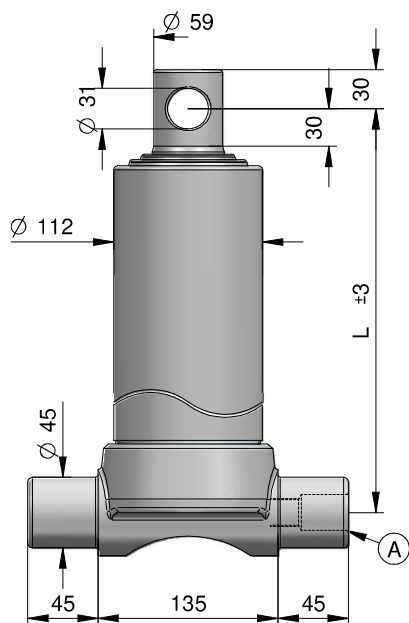

 CILINDRI INFERIORI CON 3 SFILATE
 INFERIOR CYLINDER WITH 3 EXTENSIONS

 UNTERANSCHLUSS TELESKOPZYLINDER MIT 3 STUFEN
 ДВУХСТУПЕНЧАТЫЕ ТЕЛЕСКОПИЧЕСКИЕ ЦИЛИНДРЫ

PESO TOT. RIBALTABILE 8 Ton. a 180 bar
TOTAL WEIGHT TIP-UP 8 Ton. 180 bar
GESAMTGEWICHT ANHÄNGER 8 Ton. 180 bar
ПОЛНЫЙ ВЕС КУЗОВА 8 Тонн. при 180 бар

TIPO TYPE ТУР ВИД	DISEGNO – DRAWING ZEICHNUNG – ЧЕРТЕЖ	CORSA – STROKE HUB – ХОД	Ø SFILATE mm Ø EXTENSIONS mm Ø STUFEN mm Ø СТУПЕНИ mm					L	L.sfilata–L. extension L.stufen–Ход ступени mm	Peso – Kg – Weight Вес – кг. – Gewicht		Volume olio Lt. Amount of oil Lt. Ölinhalt Lt. Объем масла л.
			Ø 46	Ø 61	Ø 76	Ø 91	Ø 107			F	S	
3530	3410	500		●	●	●		292	240	21	23	2,5
3531	3411	590		●	●	●		322	270	23	25	3
3532	3412	680		●	●	●		352	300	25	27	3,5
3533	3413	785		●	●	●		387	335	27	29	4
3534	3414	890		●	●	●		422	370	29	31	4,5
3535	3415	1040		●	●	●		472	420	32,5	34,5	5,5
3536	3416	1280		●	●	●		552	500	37,5	39,5	6,5
3537	10155	1490		●	●	●		622	570	42	44	8

(A) NIP07000000 1/2" GAS


PRESSIONE MAX. DI ESERCIZIO 200 BAR – WORKING MAX. PRESSURE 200 BAR
MAX. BETRIEBSDRUCK 200 BAR – МАКСИМАЛЬНОЕ РАБОЧЕЕ ДАВЛЕНИЕ 200 BAR

 CARATTERISTICHE TECNICHE DATE A TITOLO PURAMENTE INDICATIVO E MODIFICABILI SENZA PREAVVISO - THESE TECHNICAL SPECIFICATIONS ARE ONLY APPROXIMATE VALUES AND MAY BE CHANGED WITHOUT ANY PREVIOUS NOTICE
 DIESE TECHNISCHEN DATEN GELTEN NUR ALS RICHTWERTE UND KÖNNEN OHNE VORANMELDUNG GEÄNDERT WERDEN - ВЪШЕКАЗАННЫЕ ТЕХНИЧЕСКИЕ ХАРАКТЕРИСТИКИ ЯВЛЯЮТСЯ ПРИБЛИЗИТЕЛЬНЫМИ И МОГУТ БЫТЬ ИЗМЕНЕНЫ БЕЗ ПРЕДВАРИТЕЛЬНОГО УВЕДОМЛЕНИЯ

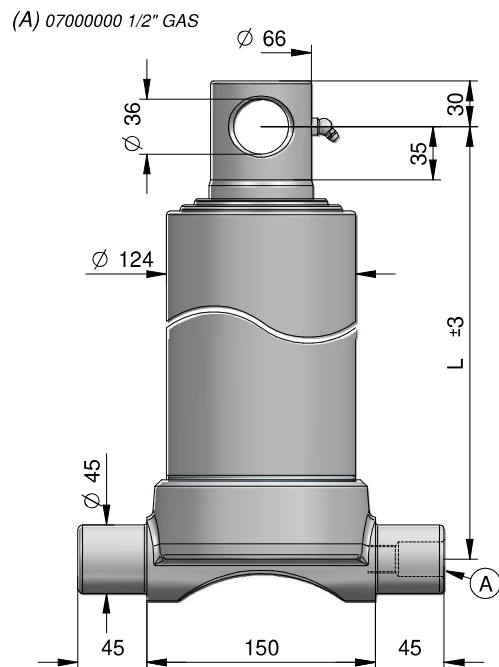
CILINDRI INFERIORI CON 3 SFILATE
INFERIOR CYLINDER WITH 3 EXTENSIONS

UNTERANSCHLUSS TELESKOPZYLINDER MIT 3 STUFEN
ДВУХСТУПЕНЧАТЫЕ ТЕЛЕСКОПИЧЕСКИЕ ЦИЛИНДРЫ

PESO TOT. RIBALTABILE 11 Ton. a 180 bar
TOTAL WEIGHT TIP-UP 11 Ton. 180 bar

GESAMTGEWICHT ANHÄNGER 11 Ton. 180 bar
ПОЛНЫЙ ВЕС КУЗОВА 11 Тонн. при 180 бар

TIPO TYPE ТУР ВИД	DISEGNO - DRAWING ZEICHNUNG - ЧЕРТЕЖ	CORSA - STROKE HUB - ХОД	Ø SFILATE mm Ø EXTENSIONS mm Ø STUFEN mm Ø СТУПЕНИ mm					L	L.sfilata-L. L.stufen-Ход ступени mm	Peso - Kg - Weight Вес - кг. - Gewicht		Volume oil Lt. Amount of oil Lt. Ölinhalt Lt. Объем масла л.
			Ø 68	Ø 88	Ø 107	Ø 126	Ø 145			F	S	
4531	3441	740	●	●	●			390	320	32	33,5	5
4532	3442	780	●	●	●			405	335	33,5	34,5	5,5
4533	3443	890	●	●	●			440	370	36	37,5	6
4534	3444	1040	●	●	●			490	420	40	41	7
4535	3445	1280	●	●	●			570	500	46	47,5	9
4537	3447	1490	●	●	●			640	570	51,5	53	10
4530	3460	2090	●	●	●			870	800	70	71,5	15



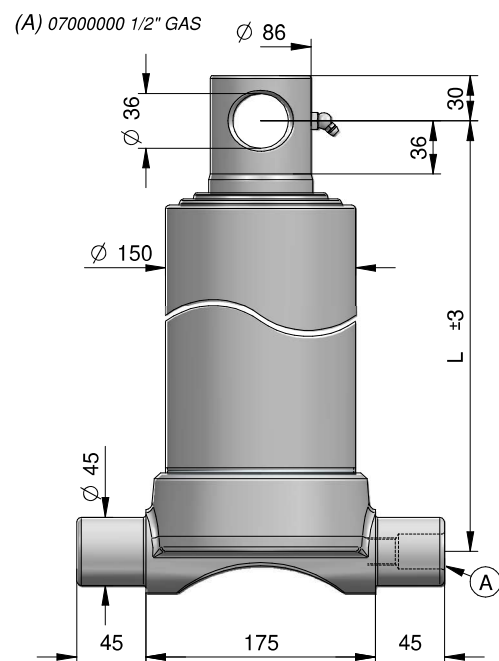
CILINDRI INFERIORI CON 3 SFILATE
INFERIOR CYLINDER WITH 3 EXTENSIONS

UNTERANSCHLUSS TELESKOPZYLINDER MIT 3 STUFEN
ДВУХСТУПЕНЧАТЫЕ ТЕЛЕСКОПИЧЕСКИЕ ЦИЛИНДРЫ

PESO TOT. RIBALTABILE 16,5 Ton. a 180 bar
TOTAL WEIGHT TIP-UP 16,5 Ton. 180 bar

GESAMTGEWICHT ANHÄNGER 16,5 Ton. 180 bar
ПОЛНЫЙ ВЕС КУЗОВА 16,5 Тонн. при 180 бар

TIPO TYPE ТУР ВИД	DISEGNO - DRAWING ZEICHNUNG - ЧЕРТЕЖ	CORSA - STROKE HUB - ХОД	Ø SFILATE mm Ø EXTENSIONS mm Ø STUFEN mm Ø СТУПЕНИ mm					L	L.sfilata-L. L.stufen-Ход ступени mm	Peso - Kg - Weight Вес - кг. - Gewicht		Volume oil Lt. Amount of oil Lt. Ölinhalt Lt. Объем масла л.
			Ø 68	Ø 88	Ø 107	Ø 126	Ø 145			F	S	
4536	3446	1270		●	●	●		567	500	57	58	13
4538	3440	1480		●	●	●		637	570	63	64	15
4539	3466	2090		●	●	●		867	800	85	86	22



PRESSIONE MAX. DI ESERCIZIO 220 BAR - WORKING MAX. PRESSURE 220 BAR
MAX. BETRIEBSDRUCK 220 BAR - МАКСИМАЛЬНОЕ РАБОЧЕЕ ДАВЛЕНИЕ 220 BAR

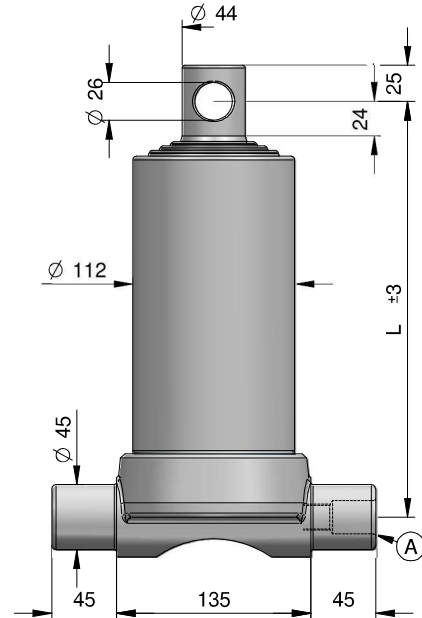
CARATTERISTICHE TECNICHE DATE A TITOLO PURAMENTE INDICATIVO E MODIFICABILI SENZA PREAVVISO - THESE TECHNICAL SPECIFICATIONS ARE ONLY APPROXIMATE VALUES AND MAY BE CHANGED WITHOUT ANY PREVIOUS NOTICE
DIESE TECHNISCHEN DATEN GELTEN NUR ALS RICHTWERTE UND KÖNNEN OHNE VORANMELDUNG GEÄNDERT WERDEN - ВЪШЕКАЗАННЫЕ ТЕХНИЧЕСКИЕ ХАРАКТЕРИСТИКИ ВЪЗЯТЫ ТОЛЬКО ПРИБЛИЗИТЕЛЬНО И МОГУТ БЫТЬ ИЗМЕНЕНЫ БЕЗ ПРЕДУПРЕЖДЕНИЯ

CILINDRI INFERIORI CON 4 SFILATE
 INFERIOR CYLINDER WITH 4 EXTENSIONS

 UNTERANSCHLUSS TELESKOPZYLINDER MIT 4 STUFEN
 ДВУХСТУПЕНЧАТЫЕ ТЕЛЕСКОПИЧЕСКИЕ ЦИЛИНДРЫ

PESO TOT. RIBALTABILE 7 Ton. a 180 bar
TOTAL WEIGHT TIP-UP 7 Ton. 180 bar
GESAMTGEWICHT ANHÄNGER 7 Ton. 180 bar
ПОЛНЫЙ ВЕС КУЗОВА 7 Тонн. при 180 бар

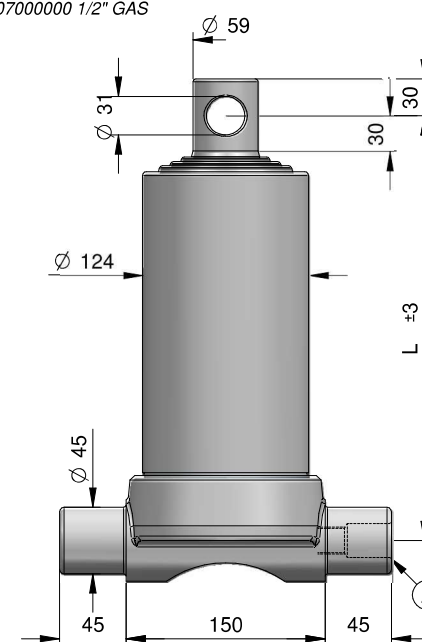
TIPO TYPE ТУР ВИД	DISEGNO – DRAWING ZEICHNUNG – ЧЕРТЕЖ	CORSIA – STROKE HUB – ХОД	Ø SFILATE mm Ø EXTENSIONS mm Ø STUFEN mm Ø СТУПЕНИ mm					L	L.sfilata–L. extension L.stufen–Ход ступени mm	Peso – Kg – Weight Вес – кг. – Gewicht		Volume oil Lt. Amount of oil Lt. Ölinhalt Lt. Объем масла л.
			Ø 46	Ø 61	Ø 76	Ø 91	Ø 107			F	S	
												(A) 07000000 1/2" GAS
3561	8571	585	●	●	●	●		270	220	18,5	20,5	2,5
3562	10157	665	●	●	●	●		290	240	20	21,5	3
3563	10158	785	●	●	●	●		320	270	21,5	23,5	3,5
3564	10159	905	●	●	●	●		350	300	23,5	25,5	4
3565	4867	1045	●	●	●	●		385	335	25,5	27,5	4,5
3566	4868	1185	●	●	●	●		420	370	28	29,5	5
3567	4869	1385	●	●	●	●		470	420	31	32,5	6
3568	4870	1705	●	●	●	●		550	500	35,5	37,5	7,5
3569	4871	1985	●	●	●	●		620	570	40	41,5	9


 CILINDRI INFERIORI CON 4 SFILATE
 INFERIOR CYLINDER WITH 4 EXTENSIONS

 UNTERANSCHLUSS TELESKOPZYLINDER MIT 4 STUFEN
 ДВУХСТУПЕНЧАТЫЕ ТЕЛЕСКОПИЧЕСКИЕ ЦИЛИНДРЫ

PESO TOT. RIBALTABILE 10 Ton. a 180 bar
TOTAL WEIGHT TIP-UP 10 Ton. 180 bar
GESAMTGEWICHT ANHÄNGER 10 Ton. 180 bar
ПОЛНЫЙ ВЕС КУЗОВА 10 Тонн. при 180 бар

TIPO TYPE ТУР ВИД	DISEGNO – DRAWING ZEICHNUNG – ЧЕРТЕЖ	CORSIA – STROKE HUB – ХОД	Ø SFILATE mm Ø EXTENSIONS mm Ø STUFEN mm Ø СТУПЕНИ mm					L	L.sfilata–L. extension L.stufen–Ход ступени mm	Peso – Kg – Weight Вес – кг. – Gewicht		Volume oil Lt. Amount of oil Lt. Ölinhalt Lt. Объем масла л.
			Ø 46	Ø 61	Ø 76	Ø 91	Ø 107			F	S	
												(A) 07000000 1/2" GAS
3541	3417	665		●	●	●	●	299	240	24,5	26	4
3542	3418	825		●	●	●	●	399	280	27,5	29	5
3543	3419	945		●	●	●	●	369	310	29,5	31,5	6
3544	3420	1045		●	●	●	●	394	335	31,5	33,5	6,5
3545	3421	1185		●	●	●	●	429	370	34	36	7,5
3546	3422	1285		●	●	●	●	454	395	36	37,5	8
3547	3423	1505		●	●	●	●	509	450	40	41,5	9,5
3548	3424	1705		●	●	●	●	559	500	43,5	45,5	11
3549	3425	1985		●	●	●	●	629	570	49	50,5	13


PRESSIONE MAX. DI ESERCIZIO 200 BAR – WORKING MAX. PRESSURE 200 BAR
MAX. BETRIEBSDRUCK 200 BAR – МАКСИМАЛЬНОЕ РАБОЧЕЕ ДАВЛЕНИЕ 200 BAR

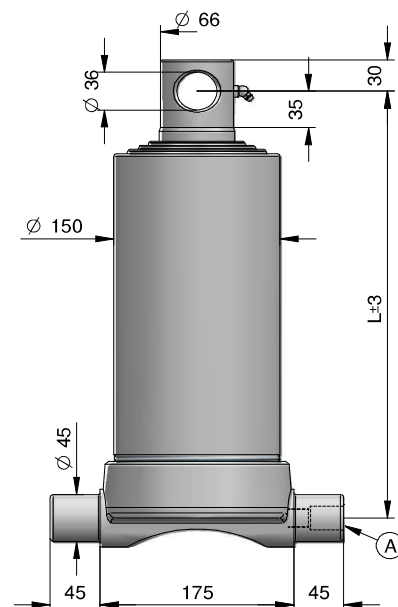
CILINDRI INFERIORI CON 4 SFILATE
 INFERIOR CYLINDERS WITH 4 EXTENSIONS

 UNTERANSCHLUSS TELESKOPZYLINDER MIT 4 STUFEN
 ДВУХСТУПЕНЧАТЫЕ ТЕЛЕСКОПИЧЕСКИЕ ЦИЛИНДРЫ

PESO TOT. RIBALTABILE 14 Ton. a 180 bar
TOTAL WEIGHT TIP-UP 14 Ton. 180 bar
GESAMTGEWICHT ANHÄNGER 14 Ton. 180 bar
ПОЛНЫЙ ВЕС КУЗОВА 14 Тонн. при 180 бар

TIPO TYPE ТУР ВИД	DISEGNO - DRAWING ZEICHNUNG - ЧЕРТЕЖ	CORSO - STROKE HUB - ХОД	Ø SFILATE mm Ø EXTENSIONS mm Ø STUFEN mm Ø СТУПЕНИ mm					L	L.sfilata-L. extension L.stufen-Ход ступени mm	Peso - Kg - Weight F	Bec - кг. - Gewicht S	Volume olio Lt. Amount of oil Lt. Ölinhalt Lt. Объем масла л.
			Ø 68	Ø 88	Ø 107	Ø 126	Ø 145					
4540	3478	1975	●	●	●	●		644	570	74	75	17
4541	3448	1035	●	●	●	●		410	335	47	48,5	9
4542	3449	1215	●	●	●	●		454	380	52	53,5	10,5
4543	3450	1495	●	●	●	●		524	450	60	61,5	13
4544	3451	1695	●	●	●	●		574	500	66	67	14,5

(A) 07000000 1/2" GAS

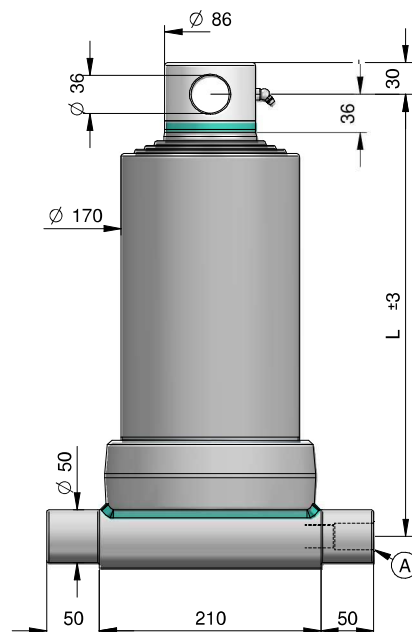

 CILINDRI INFERIORI CON 4 SFILATE
 INFERIOR CYLINDERS WITH 4 EXTENSIONS

 UNTERANSCHLUSS TELESKOPZYLINDER MIT 4 STUFEN
 ДВУХСТУПЕНЧАТЫЕ ТЕЛЕСКОПИЧЕСКИЕ ЦИЛИНДРЫ

PESO TOT. RIBALTABILE 20 Ton. a 180 bar
TOTAL WEIGHT TIP-UP 20 Ton. 180 bar
GESAMTGEWICHT ANHÄNGER 20 Ton. 180 bar
ПОЛНЫЙ ВЕС КУЗОВА 20 Тонн. при 180 бар

TIPO TYPE ТУР ВИД	DISEGNO - DRAWING ZEICHNUNG - ЧЕРТЕЖ	CORSO - STROKE HUB - ХОД	Ø SFILATE mm Ø EXTENSIONS mm Ø STUFEN mm Ø СТУПЕНИ mm					L	L.sfilata-L. extension L.stufen-Ход ступени mm	Peso - Kg - Weight F	Bec - кг. - Gewicht S	Volume olio Lt. Amount of oil Lt. Ölinhalt Lt. Объем масла л.
			Ø 68	Ø 88	Ø 107	Ø 126	Ø 145					
4572	9811	1205		●	●	●	●	479	380	64	65,5	14,5
4545	3452	1485		●	●	●	●	549	450	73	74	18
4546	3453	1675		●	●	●	●	599	500	79	80	20
4547	3454	1955		●	●	●	●	669	570	87	88	23,5
4590	13624	2505		●	●	●	●	829	730	107	108	31

(A) 26100000 3/4" GAS


PRESSIONE MAX. DI ESERCIZIO 220 BAR - WORKING MAX. PRESSURE 220 BAR
MAX. BETRIEBSDRUCK 220 BAR - МАКСИМАЛЬНОЕ РАБОЧЕЕ ДАВЛЕНИЕ 220 БАР

CILINDRI INFERIORI CON 5 SFILATE
INFERIOR CYLINDERS WITH 5 EXTENSIONS

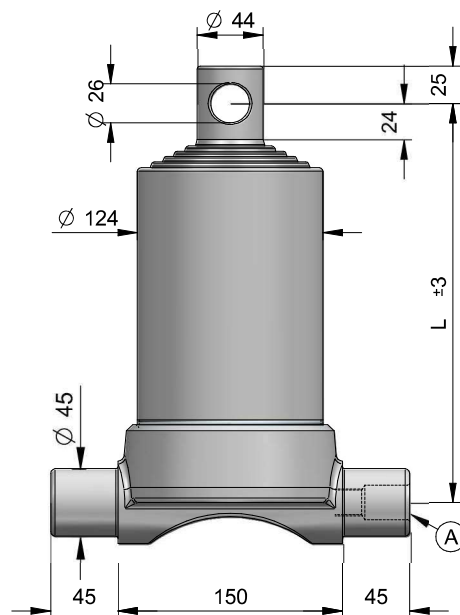
UNTERANSCHLUSS TELESKOPZYLINDER MIT 5 STUFEN
ДВУХСТУПЕНЧАТЫЕ ТЕЛЕСКОПИЧЕСКИЕ ЦИЛИНДРЫ

PESO TOT. RIBALTABILE 8 Ton. a 180 bar
TOTAL WEIGHT TIP-UP 8 Ton. 180 bar

GESAMTGEWICHT ANHÄNGER 8 Ton. 180 bar
ПОЛНЫЙ ВЕС КУЗОВА 8 Тонн. при 180 бар

TIPO TYPE ТУР ВИД	DISEGNO - DRAWING ZEICHNUNG - ЧЕРТЕЖ	CORSA - STROKE HUB - ХОД	Ø SFILATE mm Ø EXTENSIONS mm Ø STUFEN mm Ø СТУПЕНИ mm					L	L.sfilata-L. extension L.stufen-Ход ступени mm	Peso - Kg - Weight Вес - кг. - Gewicht		Volume oil Lt. Amount of oil Lt. Ölinhalt Lt. Объем масла л.
			Ø 46	Ø 61	Ø 76	Ø 91	Ø 107			F	S	
										F	S	
3550	3426	680	●	●	●	●	●	267	210	21	23	4
3598	10120	760	●	●	●	●	●	282	225	22	24	4
3591	10128	830	●	●	●	●	●	297	240	23	25	4,5
3592	10127	1030	●	●	●	●	●	337	280	26	28	6
3593	10126	1180	●	●	●	●	●	367	310	28	30	6,5
3597	10122	1310	●	●	●	●	●	392	335	30	32	7
3594	10125	1480	●	●	●	●	●	427	370	32,5	34,5	8
3599	10119	1880	●	●	●	●	●	507	450	38	40	10,5
3595	10124	2130	●	●	●	●	●	557	500	41,5	43,5	12
3596	10123	2480	●	●	●	●	●	627	570	46,5	48,5	14

(A) 07000000 1/2" GAS



CILINDRI INFERIORI CON 5 SFILATE
INFERIOR CYLINDERS WITH 5 EXTENSIONS

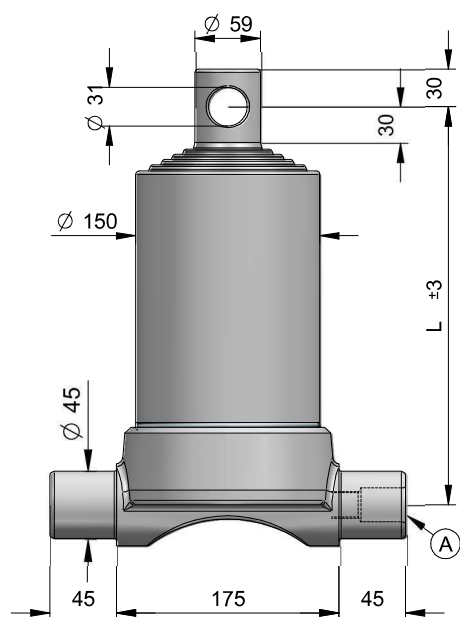
UNTERANSCHLUSS TELESKOPZYLINDER MIT 5 STUFEN
ДВУХСТУПЕНЧАТЫЕ ТЕЛЕСКОПИЧЕСКИЕ ЦИЛИНДРЫ

PESO TOT. RIBALTABILE 11 Ton. a 180 bar
TOTAL WEIGHT TIP-UP 11 Ton. 180 bar

GESAMTGEWICHT ANHÄNGER 11 Ton. 180 bar
ПОЛНЫЙ ВЕС КУЗОВА 11 Тонн. при 180 бар

TIPO TYPE ТУР ВИД	DISEGNO - DRAWING ZEICHNUNG - ЧЕРТЕЖ	CORSA - STROKE HUB - ХОД	Ø SFILATE mm Ø EXTENSIONS mm Ø STUFEN mm Ø СТУПЕНИ mm					L	L.sfilata-L. extension L.stufen-Ход ступени mm	Peso - Kg - Weight Вес - кг. - Gewicht		Volume oil Lt. Amount of oil Lt. Ölinhalt Lt. Объем масла л.
			Ø 61	Ø 76	Ø 91	Ø 107	Ø 126			F	S	
										F	S	
3551	3427	970	●	●	●	●	●	333	270	38	40	7,5
3552	3428	1220	●	●	●	●	●	383	320	43,5	45,5	9,5
3553	3429	1470	●	●	●	●	●	433	370	49	51	11,5
3554	3430	1870	●	●	●	●	●	513	450	58	60	15
3555	3431	2120	●	●	●	●	●	563	500	63	65	16,5
3556	10156	2470	●	●	●	●	●	633	570	71	73	19,5

(A) 07000000 1/2" GAS



PRESSIONE MAX. DI ESERCIZIO 200 BAR - WORKING MAX. PRESSURE 200 BAR
MAX. BETRIEBSDRUCK 200 BAR - МАКСИМАЛЬНОЕ РАБОЧЕЕ ДАВЛЕНИЕ 200 BAR

CARATTERISTICHE TECNICHE DATE A TITOLO PURAMENTE INDICATIVO E MODIFICABILI SENZA PREAVVISO - THESE TECHNICAL SPECIFICATIONS ARE ONLY APPROXIMATE VALUES AND MAY BE CHANGED WITHOUT ANY PREVIOUS NOTICE
DIESE TECHNISCHEN DATEN GELTEN NUR ALS RICHTWERTE UND KÖNNEN OHNE VORANMELDUNG GEÄNDERT WERDEN - ВЪШЕКАЗАННЫЕ ТЕХНИЧЕСКИЕ ХАРАКТЕРИСТИКИ ПРИНАДЛЕЖАТ К РАЗРЕЗУ И МОГУТ БЫТЬ ИЗМЕНЕНЫ БЕЗ ПРЕДВАРИТЕЛЬНОГО УВЕДОМЛЕНИЯ



**CILINDRI TELESCOPICI
A 2 SFERE**

**TELESCOPIC CYLINDERS
WITH 2 BALLS**

**TELESKOPZYLINDER
MIT 2 KUGELN**

**ТЕЛЕСКОПИЧЕСКИЕ
ГИДРОЦИЛИНДРЫ С ДВУМЯ
ШАРОВЫМИ
НАКОНЕЧНИКАМИ**

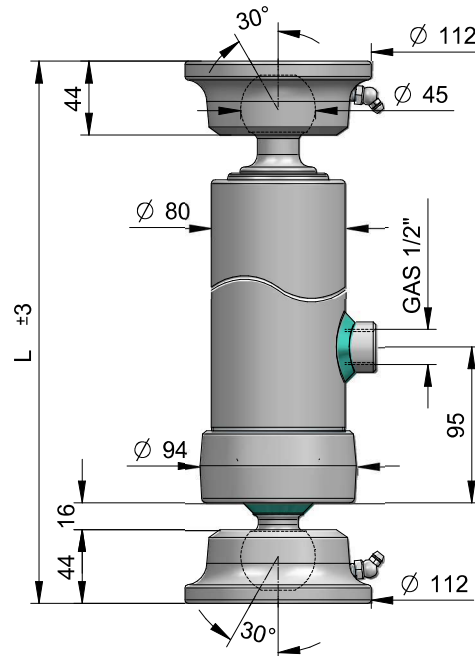
CILINDRI A 2 SFERE CON 2 SFILATE
 2 BALLS CYLINDERS WITH 2 EXTENSIONS

 2 KUGELN TELESKOPZYLINDER MIT 2 STUFEN
 ДВУХСТУПЕНЧАТЫЕ ТЕЛЕСКОПИЧЕСКИЕ ЦИЛИНДРЫ

 PESO TOT. RIBALTABILE 3,5 Ton. a 180 bar
 TOTAL WEIGHT TIP-UP 3,5 Ton. 180 bar

 GESAMTGEWICHT ANHÄNGER 3,5 Ton. 180 bar
 ПОЛНЫЙ ВЕС КУЗОВА 3,5 Тонн. при 180 бар

TIPO TYPE ТУР ВИД	DISEGNO – DRAWING ZEICHNUNG – ЧЕРТЕЖ	CORSA – STROKE mm HUB – ХОД mm	Ø SFILATE Ø EXTENSIONS mm Ø STUFEN mm Ø СТУПЕНИ mm					L	L. sfilata – L. extension L. stufen – Ход ступени mm	Peso – Kg – Weight Вес – кг. – Gewicht		Volume olio Lt. Amount of oil Lt. Ölinhalt Lt. Объем масла л.
			Ø 46	Ø 61	Ø 76	Ø 91	Ø 107			F	S	
										F	S	
2720	12170	455	●	●				440	300	-	16	1,3
2721	12171	525	●	●				475	335	-	17	1,5
2722	12172	595	●	●				510	370	-	18	1,7
2723	12173	695	●	●				560	420	-	20	1,9
2724	12174	795	●	●				610	470	-	21,5	2,2
2725	12175	895	●	●				660	520	-	23	2,5
2726	12176	995	●	●				710	570	-	25	2,7

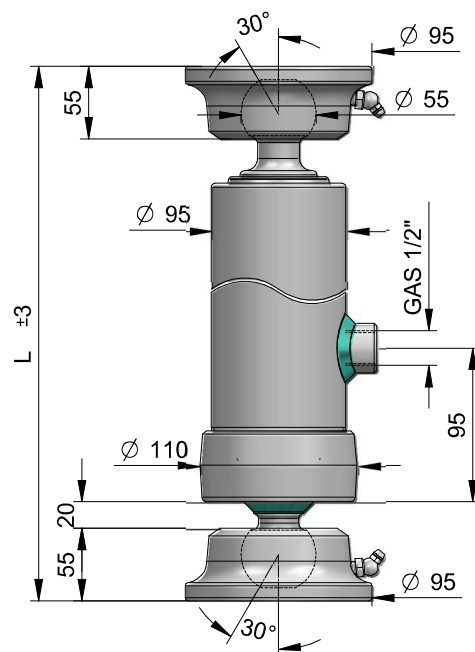

 CILINDRI A 2 SFERE CON 2 SFILATE
 2 BALLS CYLINDERS WITH 2 EXTENSIONS

 2 KUGELN TELESKOPZYLINDER MIT 2 STUFEN
 ДВУХСТУПЕНЧАТЫЕ ТЕЛЕСКОПИЧЕСКИЕ ЦИЛИНДРЫ

 PESO TOT. RIBALTABILE 5,5 Ton. a 180 bar
 TOTAL WEIGHT TIP-UP 5,5 Ton. 180 bar

 GESAMTGEWICHT ANHÄNGER 5,5 Ton. 180 bar
 ПОЛНЫЙ ВЕС КУЗОВА 5,5 Тонн. при 180 бар

TIPO TYPE ТУР ВИД	DISEGNO – DRAWING ZEICHNUNG – ЧЕРТЕЖ	CORSA – STROKE mm HUB – ХОД mm	Ø SFILATE Ø EXTENSIONS mm Ø STUFEN mm Ø СТУПЕНИ mm					L	L. sfilata – L. extension L. stufen – Ход ступени mm	Peso – Kg – Weight Вес – кг. – Gewicht		Volume olio Lt. Amount of oil Lt. Ölinhalt Lt. Объем масла л.
			Ø 46	Ø 61	Ø 76	Ø 91	Ø 107			F	S	
										F	S	
3721	12195	495		●	●			486	320	-	22,5	2
3722	12196	595		●	●			536	370	-	24,5	2,5
3723	12197	695		●	●			586	420	-	27	3
3724	12198	795		●	●			636	470	-	29,5	3,5
3725	12199	895		●	●			686	520	-	32	4
3726	12200	995		●	●			736	570	-	34	4,5



PRESSIONE MAX. DI ESERCIZIO 220 BAR – WORKING MAX. PRESSURE 220 BAR
MAX. BETRIEBSDRUCK 220 BAR – МАКСИМАЛЬНОЕ РАБОЧЕЕ ДАВЛЕНИЕ 220 БАР

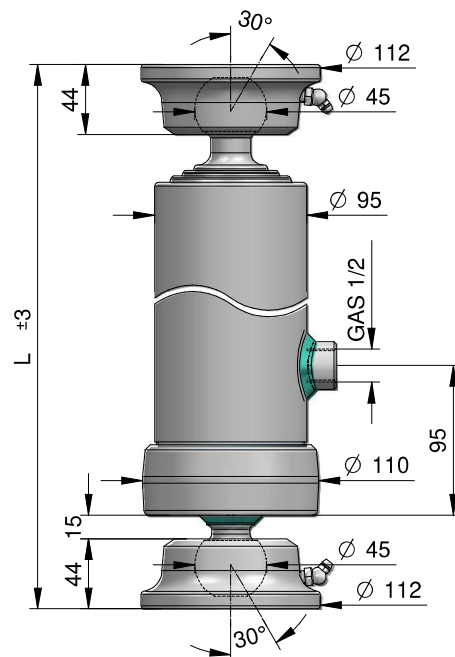
CARATTERISTICHE TECNICHE DATE A TITOLO PURAMENTE INDICATIVO E MODIFICABILI SENZA PREAVVISO - THESE TECHNICAL SPECIFICATIONS ARE ONLY APPROXIMATE VALUES AND MAY BE CHANGED WITHOUT ANY PREVIOUS NOTICE
 DIESE TECHNISCHEN DATEN GELTEN NUR ALS RICHTWERTE UND KÖNNEN OHNE VORANMELDUNG GEÄNDERT WERDEN - ВЪШЕКАЗАННЫЕ ТЕХНИЧЕСКИЕ ХАРАКТЕРИСТИКИ ПРИВОДЯТСЯ ПРИБЛИЗИТЕЛЬНЫМИ И МОГУТ БЫТЬ ИЗМЕНЕНЫ БЕЗ ПРЕДВАРИТЕЛЬНОГО УВЕДОМЛЕНИЯ

CILINDRI A 2 SFERE CON 3 SFILATE
 2 BALLS CYLINDERS WITH 3 EXTENSIONS

 2 KUGELN TELESKOPZYLINDER MIT 3 STUFEN
 ДВУХСТУПЕНЧАТЫЕ ТЕЛЕСКОПИЧЕСКИЕ ЦИЛИНДРЫ

PESO TOT. RIBALTABILE 5 Ton. a 180 bar
TOTAL WEIGHT TIP-UP 5 Ton. 180 bar
GESAMTGEWICHT ANHÄNGER 5 Ton. 180 bar
ПОЛНЫЙ ВЕС КУЗОВА 5 Тонн. при 180 бар

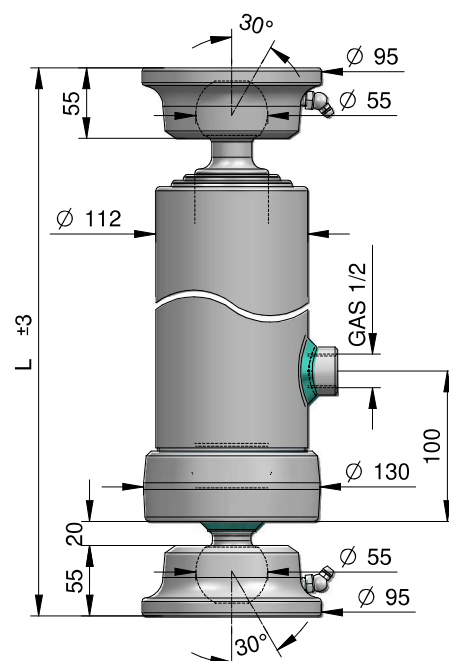
TIPO TYPE ТУР ВИД	DISEGNO – DRAWING ZEICHNUNG – ЧЕРТЕЖ	CORSA – STROKE HUB – ХОД	Ø SFILATE Ø EXTENSIONS Ø STUFEN Ø СТУПЕНИ					L	L.sfilata–L. extension L.stufen–Ход ступени	Peso – Kg – Weight Вес – кг. – Gewicht		Volume oil Lt. Amount of oil Lt. Ölinhalt Lt. Объем масла л.
			Ø 46	Ø 61	Ø 76	Ø 91	Ø 107			F	S	
			mm	mm	mm	mm	mm			mm	mm	
2731	12181	500	●	●	●			385	240	-	17	1,8
2732	12182	590	●	●	●			415	270	-	18	2
2733	12183	680	●	●	●			445	300	-	19	2,5
2734	12184	785	●	●	●			478	335	-	21	2,8
2735	12185	890	●	●	●			515	370	-	23	3,2
2736	12186	1040	●	●	●			565	420	-	25	3,8
2737	12187	1280	●	●	●			645	500	-	28,5	4,5
2738	12188	1490	●	●	●			715	570	-	31,5	5,5


 CILINDRI A 2 SFERE CON 3 SFILATE
 2 BALLS CYLINDERS WITH 3 EXTENSIONS

 2 KUGELN TELESKOPZYLINDER MIT 3 STUFEN
 ДВУХСТУПЕНЧАТЫЕ ТЕЛЕСКОПИЧЕСКИЕ ЦИЛИНДРЫ

PESO TOT. RIBALTABILE 8 Ton. a 180 bar
TOTAL WEIGHT TIP-UP 8 Ton. 180 bar
GESAMTGEWICHT ANHÄNGER 8 Ton. 180 bar
ПОЛНЫЙ ВЕС КУЗОВА 8 Тонн. при 180 бар

TIPO TYPE ТУР ВИД	DISEGNO – DRAWING ZEICHNUNG – ЧЕРТЕЖ	CORSA – STROKE HUB – ХОД	Ø SFILATE Ø EXTENSIONS Ø STUFEN Ø СТУПЕНИ					L	L.sfilata–L. extension L.stufen–Ход ступени	Peso – Kg – Weight Вес – кг. – Gewicht		Volume oil Lt. Amount of oil Lt. Ölinhalt Lt. Объем масла л.
			Ø 46	Ø 61	Ø 76	Ø 91	Ø 107			F	S	
			mm	mm	mm	mm	mm			mm	mm	
3730	12204	500		●	●	●		408	240	-	23	2,6
3731	12205	590		●	●	●		438	270	-	25	3
3732	12206	680		●	●	●		486	300	-	27	3,5
3733	12207	785		●	●	●		503	335	-	29	4
3734	12208	890		●	●	●		538	370	-	31,5	4,5
3735	12209	1040		●	●	●		588	420	-	34,5	5,5
3736	12210	1280		●	●	●		668	500	-	39,5	6,5
3737	12211	1490		●	●	●		738	570	-	44	8

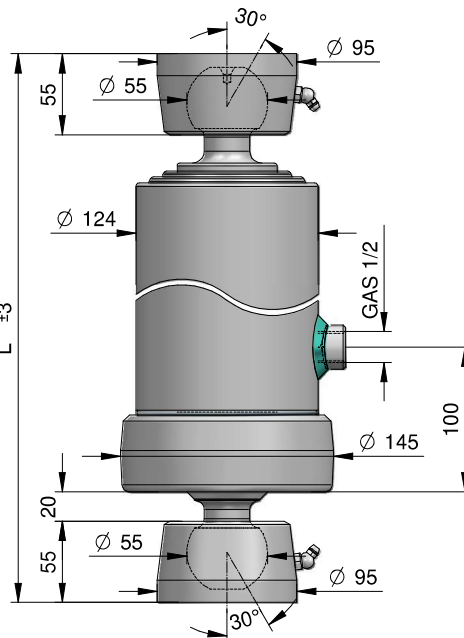

PRESSIONE MAX. DI ESERCIZIO 200 BAR – WORKING MAX. PRESSURE 200 BAR
MAX. BETRIEBSDRUCK 200 BAR – МАКСИМАЛЬНОЕ РАБОЧЕЕ ДАВЛЕНИЕ 200 BAR
CARATTERISTICHE TECNICHE DATE A TITOLO PURAMENTE INDICATIVO E MODIFICABILI SENZA PREAVVISO - THESE TECHNICAL SPECIFICATIONS ARE ONLY APPROXIMATE VALUES AND MAY BE CHANGED WITHOUT ANY PREVIOUS NOTICE
 DIESE TECHNISCHEN DATEN GELTEN NUR ALS RICHTWERTE UND KÖNNEN OHNE VORANMELDUNG GEÄNDERT WERDEN - ВЪШЕКАЗАНИЕ ТЕХНИЧЕСКИЕ ХАРАКТЕРИСТИКИ ВЪЗМОЖНО БУДУТ ИЗМЕНЕНЫ БЕЗ ПРЕДУПРЕЖДЕНИЯ

CILINDRI A 2 SFERE CON 3 SFILATE
 2 BALLS CYLINDERS WITH 3 EXTENSIONS

 2 KUGELN TELESKOPZYLINDER MIT 3 STUFEN
 ДВУХСТУПЕНЧАТЫЕ ТЕЛЕСКОПИЧЕСКИЕ ЦИЛИНДРЫ

PESO TOT. RIBALTABILE 11 Ton. a 180 bar
TOTAL WEIGHT TIP-UP 11 Ton. 180 bar
GESAMTGEWICHT ANHÄNGER 11 Ton. 180 bar
ПОЛНЫЙ ВЕС КУЗОВА 11 Тонн. при 180 бар

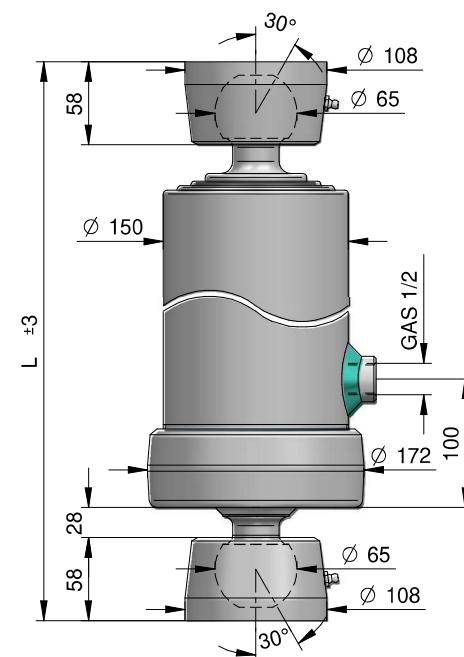
TIPO TYPE ТУР ВИД	DISEGNO - DRAWING ZEICHNUNG - ЧЕРТЕЖ	CORSA - STROKE HUB - ХОД	Ø SFILATE Ø EXTENSIONS Ø STUFEN Ø СТУПЕНИ					L	L.sfilata-L. L.stufen-Ход ступени	Peso - Kg - Weight Вес - кг. - Gewicht		Volume oil Lt. Amount of oil Lt. Ölinhalt Lt. Объем масла л.
			Ø 68	Ø 88	Ø 107	Ø 126	Ø 145			F	S	
			mm	mm	mm	mm	mm			mm	mm	
4731	12290	740	●	●	●			496	320	-	34	5
4732	12291	785	●	●	●			512	335	-	35,5	5,5
4733	12292	890	●	●	●			546	370	-	38	6
4734	12293	1040	●	●	●			596	420	-	42	7
4735	12294	1280	●	●	●			676	500	-	48,5	9
4737	12296	1490	●	●	●			746	570	-	54	10
4730	12289	2090	●	●	●			976	800	-	72,5	15

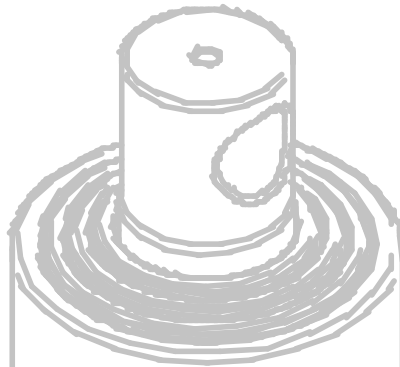

 CILINDRI A 2 SFERE CON 3 SFILATE
 2 BALLS CYLINDERS WITH 3 EXTENSIONS

 2 KUGELN TELESKOPZYLINDER MIT 3 STUFEN
 ДВУХСТУПЕНЧАТЫЕ ТЕЛЕСКОПИЧЕСКИЕ ЦИЛИНДРЫ

PESO TOT. RIBALTABILE 16,5 Ton. a 180 bar
TOTAL WEIGHT TIP-UP 16,5 Ton. 180 bar
GESAMTGEWICHT ANHÄNGER 16,5 Ton. 180 bar
ПОЛНЫЙ ВЕС КУЗОВА 16,5 Тонн. при 180 бар

TIPO TYPE ТУР ВИД	DISEGNO - DRAWING ZEICHNUNG - ЧЕРТЕЖ	CORSA - STROKE HUB - ХОД	Ø SFILATE Ø EXTENSIONS Ø STUFEN Ø СТУПЕНИ					L	L.sfilata-L. L.stufen-Ход ступени	Peso - Kg - Weight Вес - кг. - Gewicht		Volume oil Lt. Amount of oil Lt. Ölinhalt Lt. Объем масла л.
			Ø 68	Ø 88	Ø 107	Ø 126	Ø 145			F	S	
			mm	mm	mm	mm	mm			mm	mm	
4736	12295	1270		●	●	●		695	500	-	60	13
4738	12297	1480		●	●	●		765	570	-	66,5	15
4739	12298	2090		●	●	●		995	800	-	88	22


PRESSIONE MAX. DI ESERCIZIO 220 BAR - WORKING MAX. PRESSURE 220 BAR
MAX. BETRIEBSDRUCK 220 BAR - МАКСИМАЛЬНОЕ РАБОЧЕЕ ДАВЛЕНИЕ 220 БАР

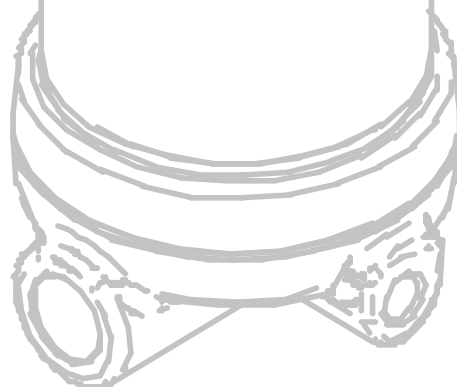


***CILINDRI TELESCOPICI
A 2 FORI***

***TELESCOPIC CYLINDERS
WITH 2 HOLES***

***TELESKOPZYLINDER
MIT ZWEI BOHRUNGEN***

***ТЕЛЕСКОПИЧЕСКИЕ
ГИДРОЦИЛИНДРЫ С ДВУМЯ
ОТВЕРСТИЯМИ***

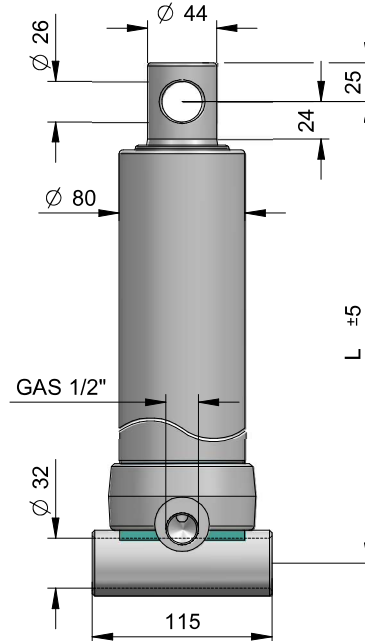


CILINDRI A 2 FORI CON 2 SFILATE
 2 HOLES CYLINDER WITH 2 EXTENSIONS

 ZWEI BOHRUNGEN TELESKOPZYLINDER MIT 2 STUFEN
 ДВУХСТУПЕНЧАТЫЕ ТЕЛЕСКОПИЧЕСКИЕ ЦИЛИНДРЫ

PESO TOT. RIBALTABILE 3,5 Ton. a 180 bar
TOTAL WEIGHT TIP-UP 3,5 Ton. 180 bar
GESAMTGEWICHT ANHÄNGER 3,5 Ton. 180 bar
ПОЛНЫЙ ВЕС КУЗОВА 3,5 Тонн. при 180 бар

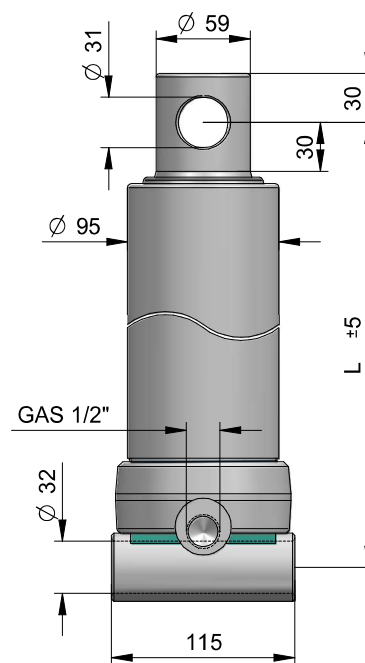
TIPO TYPE ТУР ВИД	DISEGNO – DRAWING ZEICHNUNG – ЧЕРТЕЖ	CORSA – STROKE mm HUB – ХОД mm	Ø SFILATE Ø EXTENSIONS Ø STUFEN Ø СТУПЕНИ					L	L. sfilata – L. extension L. stufen – Ход ступени	Peso – Kg – Weight Вес – кг. – Gewicht	Volume olio Lt. Amount of oil Lt. Ölinhalt Lt. Объем масла л.	
			Ø 46	Ø 61	Ø 76	Ø 91	Ø 107					
			mm	F	S							
2620	12090	455	●	●				362	300	12	-	1,3
2621	12091	525	●	●				397	335	13	-	1,5
2622	12092	595	●	●				432	370	14,5	-	1,7
2623	12093	695	●	●				482	420	16	-	1,9
2624	12094	795	●	●				532	470	18	-	2,2
2625	12095	895	●	●				582	520	19,5	-	2,5
2626	12096	995	●	●				632	570	21	-	2,7


 CILINDRI A 2 FORI CON 2 SFILATE
 2 HOLES CYLINDER WITH 2 EXTENSIONS

 ZWEI BOHRUNGEN TELESKOPZYLINDER MIT 2 STUFEN
 ДВУХСТУПЕНЧАТЫЕ ТЕЛЕСКОПИЧЕСКИЕ ЦИЛИНДРЫ

PESO TOT. RIBALTABILE 6 Ton. a 180 bar
TOTAL WEIGHT TIP-UP 6 Ton. 180 bar
GESAMTGEWICHT ANHÄNGER 6 Ton. 180 bar
ПОЛНЫЙ ВЕС КУЗОВА 6 Тонн. при 180 бар

TIPO TYPE ТУР ВИД	DISEGNO – DRAWING ZEICHNUNG – ЧЕРТЕЖ	CORSA – STROKE mm HUB – ХОД mm	Ø SFILATE Ø EXTENSIONS Ø STUFEN Ø СТУПЕНИ					L	L. sfilata – L. extension L. stufen – Ход ступени	Peso – Kg – Weight Вес – кг. – Gewicht	Volume olio Lt. Amount of oil Lt. Ölinhalt Lt. Объем масла л.	
			Ø 46	Ø 61	Ø 76	Ø 91	Ø 107					
			mm	F	S							
3621	12015	495		●	●			390	320	18	-	2
3622	12016	595		●	●			440	370	20,5	-	2,5
3623	12017	695		●	●			490	420	23	-	3
3624	12018	795		●	●			540	470	25	-	3,5
3625	12019	895		●	●			590	520	27,5	-	4
3626	12020	995		●	●			640	570	30	-	4,5

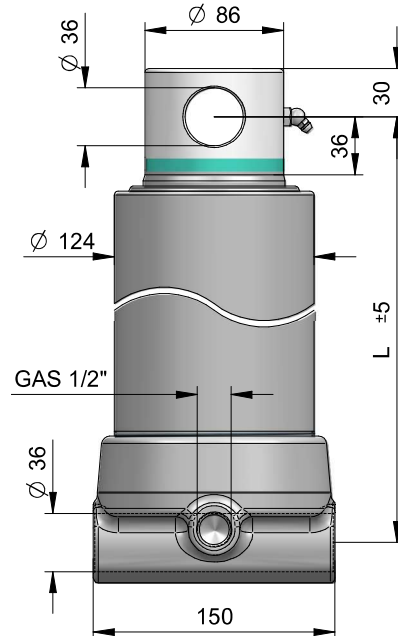

PRESSIONE MAX. DI ESERCIZIO 220 BAR – WORKING MAX. PRESSURE 220 BAR
MAX. BETRIEBSDRUCK 220 BAR – МАКСИМАЛЬНОЕ РАБОЧЕЕ ДАВЛЕНИЕ 220 БАР

CILINDRI A 2 FORI CON 2 SFILATE
 2 HOLES CYLINDER WITH 2 EXTENSIONS

 ZWEI BOHRUNGEN TELESKOPZYLINDER MIT 2 STUFEN
 ДВУХСТУПЕНЧАТЫЕ ТЕЛЕСКОПИЧЕСКИЕ ЦИЛИНДРЫ

PESO TOT. RIBALTABILE 13,5 Ton. a 180 bar
TOTAL WEIGHT TIP-UP 13,5 Ton. 180 bar
GESAMTGEWICHT ANHÄNGER 13,5 Ton. 180 bar
ПОЛНЫЙ ВЕС КУЗОВА 13,5 Тонн. при 180 бар

TIPO TYPE ТУР ВИД	DISEGNO – DRAWING ZEICHNUNG – ЧЕРТЕЖ	CORSA – STROKE mm HUB – ХОД mm	Ø SFILATE mm Ø EXTENSIONS mm Ø STUFEN mm Ø СТУПЕНИ mm					L	L.sfilata – L. extension L.stufen – Ход ступени mm	Peso – Kg – Weight Вес – кг. – Gewicht	Volume oil Lt. Amount of oil Lt. Ölinhalt Lt. Объем масла л.	
			Ø 68	Ø 88	Ø 107	Ø 126	Ø 145					
			F	S								
4623	12039	690		●	●			496	420	31,5	-	5,8
4626	12042	890		●	●			596	520	37	-	7,5
4627	12043	1030		●	●			696	620	43	-	9
4628	12044	1090		●	●			806	700	47,5	-	10,5
4629	12045	1390		●	●			876	800	53,5	-	12

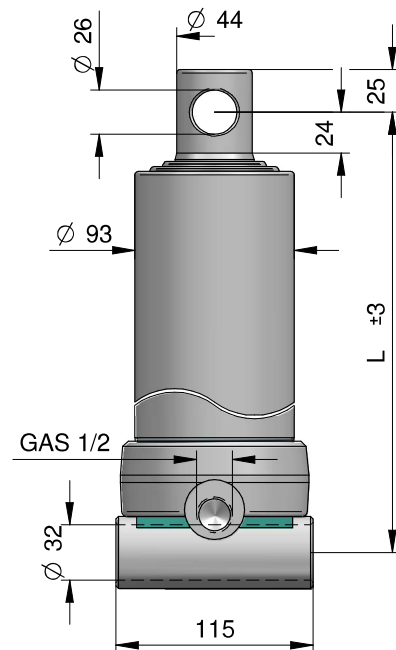

PRESSIONE MAX. DI ESERCIZIO 220 BAR – WORKING MAX. PRESSURE 220 BAR
MAX. BETRIEBSDRUCK 220 BAR – МАКСИМАЛЬНОЕ РАБОЧЕЕ ДАВЛЕНИЕ 220 БАР

CILINDRI A 2 FORI CON 3 SFILATE
 2 HOLES CYLINDER WITH 3 EXTENSIONS

 ZWEI BOHRUNGEN TELESKOPZYLINDER MIT 3 STUFEN
 ДВУХСТУПЕНЧАТЫЕ ТЕЛЕСКОПИЧЕСКИЕ ЦИЛИНДРЫ

PESO TOT. RIBALTABILE 5 Ton. a 180 bar
TOTAL WEIGHT TIP-UP 5 Ton. 180 bar
GESAMTGEWICHT ANHÄNGER 5 Ton. 180 bar
ПОЛНЫЙ ВЕС КУЗОВА 5 Тонн. при 180 бар

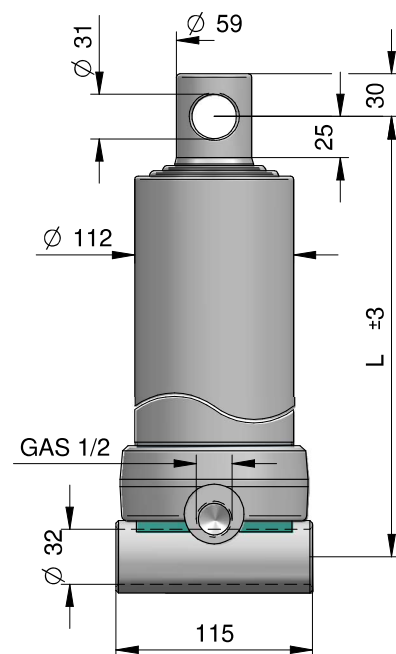
TIPO TYPE ТУР ВИД	DISEGNO – DRAWING ZEICHNUNG – ЧЕРТЕЖ	CORSA – STROKE HUB – ХОД	Ø SFILATE Ø EXTENSIONS Ø STUFEN Ø СТУПЕНИ					L	L.sfilata – L. extension L.stufen – Ход ступени	Peso – Kg – Weight		Volume olio Lt. Amount of oil Lt. Ölinhalt Lt. Объем масла л.
			Ø 46	Ø 61	Ø 76	Ø 91	Ø 107			F	S	
			mm	mm	mm	mm	mm					
2631	12022	500	●	●	●			308	240	13,5	-	1,8
2632	12023	590	●	●	●			338	270	15	-	2
2633	12024	680	●	●	●			368	300	16	-	2,5
2634	12025	785	●	●	●			402	335	17,5	-	2,8
2635	12026	890	●	●	●			438	370	19	-	3,2
2636	12027	1040	●	●	●			488	420	21,5	-	3,8
2637	12028	1280	●	●	●			568	500	25	-	4,5
2638	12029	1490	●	●	●			638	570	28	-	5,5


 CILINDRI A 2 FORI CON 3 SFILATE
 2 HOLES CYLINDER WITH 3 EXTENSIONS

 ZWEI BOHRUNGEN TELESKOPZYLINDER MIT 3 STUFEN
 ДВУХСТУПЕНЧАТЫЕ ТЕЛЕСКОПИЧЕСКИЕ ЦИЛИНДРЫ

PESO TOT. RIBALTABILE 8 Ton. a 180 bar
TOTAL WEIGHT TIP-UP 8 Ton. 180 bar
GESAMTGEWICHT ANHÄNGER 8 Ton. 180 bar
ПОЛНЫЙ ВЕС КУЗОВА 8 Тонн. при 180 бар

TIPO TYPE ТУР ВИД	DISEGNO – DRAWING ZEICHNUNG – ЧЕРТЕЖ	CORSA – STROKE HUB – ХОД	Ø SFILATE Ø EXTENSIONS Ø STUFEN Ø СТУПЕНИ					L	L.sfilata – L. extension L.stufen – Ход ступени	Peso – Kg – Weight		Volume olio Lt. Amount of oil Lt. Ölinhalt Lt. Объем масла л.
			Ø 46	Ø 61	Ø 76	Ø 91	Ø 107			F	S	
			mm	mm	mm	mm	mm					
3630	12060	500		●	●	●		315	240	19,5	-	2,5
3631	12061	590		●	●	●		345	270	21,5	-	3
3632	12062	680		●	●	●		375	300	23,5	-	3,5
3633	12063	785		●	●	●		410	335	25,5	-	4
3634	12064	890		●	●	●		445	370	28	-	4,5
3635	12065	1040		●	●	●		495	420	31	-	5,5
3636	12066	1280		●	●	●		575	500	36	-	6,5
3637	12067	1490		●	●	●		645	570	40,5	-	8

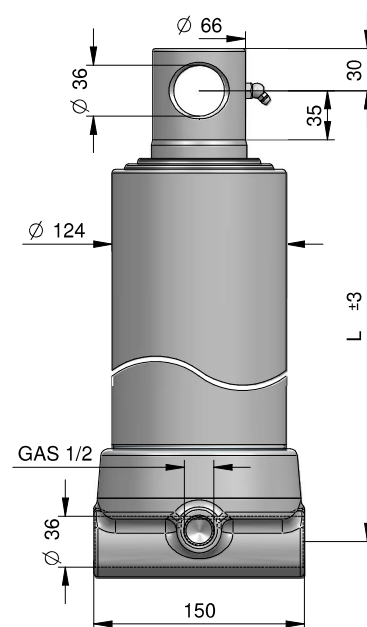

PRESSIONE MAX. DI ESERCIZIO 200 BAR – WORKING MAX. PRESSURE 200 BAR
MAX. BETRIEBSDRUCK 200 BAR – МАКСИМАЛЬНОЕ РАБОЧЕЕ ДАВЛЕНИЕ 200 BAR

CILINDRI A 2 FORI CON 3 SFILATE
 2 HOLES CYLINDER WITH 3 EXTENSIONS

 ZWEI BOHRUNGEN TELESKOPZYLINDER MIT 3 STUFEN
 ДВУХСТУПЕНЧАТЫЕ ТЕЛЕСКОПИЧЕСКИЕ ЦИЛИНДРЫ

PESO TOT. RIBALTABILE 11 Ton. a 180 bar
TOTAL WEIGHT TIP-UP 11 Ton. 180 bar
GESAMTGEWICHT ANHÄNGER 11 Ton. 180 bar
ПОЛНЫЙ ВЕС КУЗОВА 11 Тонн. при 180 бар

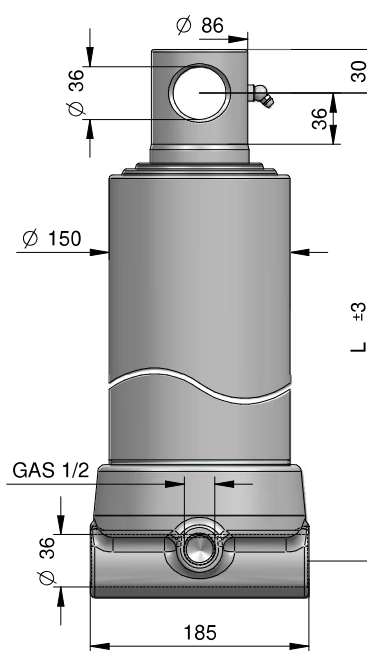
TIPO TYPE ТУР ВИД	DISEGNO – DRAWING ZEICHNUNG – ЧЕРТЕЖ	CORSA – STROKE HUB – ХОД	Ø SFILATE mm Ø EXTENSIONS mm Ø STUFEN mm Ø СТУПЕНИ mm						L L.sfilata – L. extension mm L.stufen – Ход ступени mm	L.sfilata – L. extension mm L.stufen – Ход ступени mm	Peso – Kg – Weight		Volume oil Lt. Amount of oil Lt. Ölinhalt Lt. Объем масла л.
			68	88	107	126	145	L			F	S	
4631	12046	740	●	●	●			404	320	31	-	5	
4632	12047	780	●	●	●			419	335	32,5	-	5,5	
4633	12048	890	●	●	●			454	370	35	-	6	
4634	12049	1040	●	●	●			504	420	39	-	7	
4635	12050	1280	●	●	●			584	500	45	-	9	
4637	12052	1490	●	●	●			654	570	50,5	-	10	
4630	12055	2090	●	●	●			884	800	69	-	15	


 CILINDRI A 2 FORI CON 3 SFILATE
 2 HOLES CYLINDER WITH 3 EXTENSIONS

 ZWEI BOHRUNGEN TELESKOPZYLINDER MIT 3 STUFEN
 ДВУХСТУПЕНЧАТЫЕ ТЕЛЕСКОПИЧЕСКИЕ ЦИЛИНДРЫ

PESO TOT. RIBALTABILE 16,5 Ton. a 180 bar
TOTAL WEIGHT TIP-UP 16,5 Ton. 180 bar
GESAMTGEWICHT ANHÄNGER 16,5 Ton. 180 bar
ПОЛНЫЙ ВЕС КУЗОВА 16,5 Тонн. при 180 бар

TIPO TYPE ТУР ВИД	DISEGNO – DRAWING ZEICHNUNG – ЧЕРТЕЖ	CORSA – STROKE HUB – ХОД	Ø SFILATE mm Ø EXTENSIONS mm Ø STUFEN mm Ø СТУПЕНИ mm						L L.sfilata – L. extension mm L.stufen – Ход ступени mm	L.sfilata – L. extension mm L.stufen – Ход ступени mm	Peso – Kg – Weight		Volume oil Lt. Amount of oil Lt. Ölinhalt Lt. Объем масла л.
			68	88	107	126	145	L			F	S	
4636	12051	1270		●	●	●		585	500	57,5	-	13	
4638	12053	1480		●	●	●		655	570	64	-	15	
4639	12054	2090		●	●	●		885	800	85,5	-	22	


PRESSIONE MAX. DI ESERCIZIO 220 BAR – WORKING MAX. PRESSURE 220 BAR
MAX. BETRIEBSDRUCK 220 BAR – МАКСИМАЛЬНОЕ РАБОЧЕЕ ДАВЛЕНИЕ 220 BAR

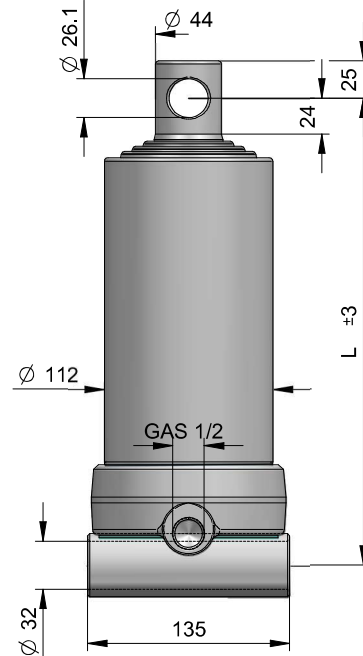
CILINDRI A 2 FORI CON 4 SFILATE
 2 HOLES CYLINDER WITH 4 EXTENSIONS

 ZWEI BOHRUNGEN TELESKOPZYLINDER MIT 4 STUFEN
 ДВУХСТУПЕНЧАТЫЕ ТЕЛЕСКОПИЧЕСКИЕ ЦИЛИНДРЫ

 PESO TOT. RIBALTABILE 7 Ton. a 180 bar
 TOTAL WEIGHT TIP-UP 7 Ton. 180 bar

 GESAMTGEWICHT ANHÄNGER 7 Ton. 180 bar
 ПОЛНЫЙ ВЕС КУЗОВА 7 Тонн. при 180 бар

TIPO TYPE ТУР ВИД	DISEGNO – DRAWING ZEICHNUNG – ЧЕРТЕЖ	CORSA – STROKE HUB – ХОД	Ø SFILATE Ø EXTENSIONS Ø STUFEN Ø СТУПЕНИ					L	L. sfilata – L. extension L. stufen – Ход ступени	Peso – Kg – Weight Вес – кг. – Gewicht		Volume olio Lt. Amount of oil Lt. Ölinhalt Lt. Объем масла л.
			Ø 46	Ø 61	Ø 76	Ø 91	Ø 107			F	S	
			mm	mm	mm	mm	mm			mm	mm	
3661	12080	585	●	●	●	●		293	220	17	-	2,5
3662	12081	665	●	●	●	●		313	240	18,5	-	3
3663	12082	785	●	●	●	●		343	270	20	-	3,4
3664	12083	905	●	●	●	●		373	300	22	-	4
3665	12084	1045	●	●	●	●		408	335	24	-	4,5
3666	12085	1185	●	●	●	●		443	370	26,5	-	5
3667	12086	1385	●	●	●	●		493	420	29,5	-	6
3668	12087	1705	●	●	●	●		573	500	34	-	7,5
3669	12088	1985	●	●	●	●		643	570	38,5	-	9

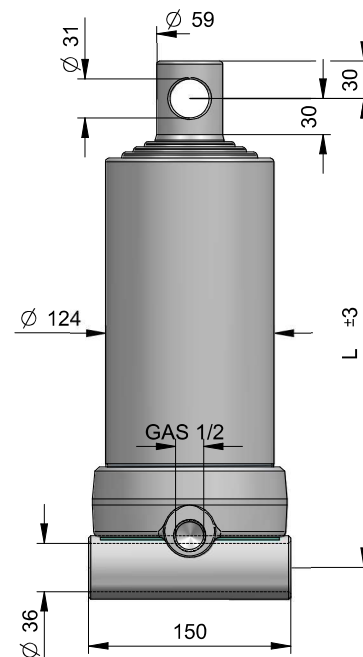

 CILINDRI A 2 FORI CON 4 SFILATE
 2 HOLES CYLINDER WITH 4 EXTENSIONS

 ZWEI BOHRUNGEN TELESKOPZYLINDER MIT 4 STUFEN
 ДВУХСТУПЕНЧАТЫЕ ТЕЛЕСКОПИЧЕСКИЕ ЦИЛИНДРЫ

 PESO TOT. RIBALTABILE 10 Ton. a 180 bar
 TOTAL WEIGHT TIP-UP 10 Ton. 180 bar

 GESAMTGEWICHT ANHÄNGER 10 Ton. 180 bar
 ПОЛНЫЙ ВЕС КУЗОВА 10 Тонн. при 180 бар

TIPO TYPE ТУР ВИД	DISEGNO – DRAWING ZEICHNUNG – ЧЕРТЕЖ	CORSA – STROKE HUB – ХОД	Ø SFILATE Ø EXTENSIONS Ø STUFEN Ø СТУПЕНИ					L	L. sfilata – L. extension L. stufen – Ход ступени	Peso – Kg – Weight Вес – кг. – Gewicht		Volume olio Lt. Amount of oil Lt. Ölinhalt Lt. Объем масла л.
			Ø 46	Ø 61	Ø 76	Ø 91	Ø 107			F	S	
			mm	mm	mm	mm	mm			mm	mm	
3641	11999	665		●	●	●	●	313	240	23,5	-	4
3642	12000	825		●	●	●	●	353	280	26,5	-	5
3643	12001	945		●	●	●	●	383	310	28,5	-	6
3644	12002	1045		●	●	●	●	408	335	30,5	-	6,5
3645	12003	1185		●	●	●	●	443	370	33	-	7,5
3646	12004	1285		●	●	●	●	468	395	34,5	-	8
3647	12005	1505		●	●	●	●	523	450	39	-	9,5
3648	12006	1705		●	●	●	●	573	500	42,5	-	11
3649	12007	1985		●	●	●	●	643	570	47,5	-	12,5

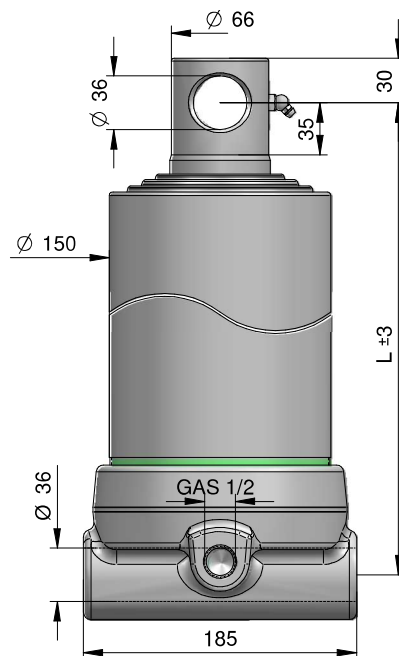

PRESSIONE MAX. DI ESERCIZIO 200 BAR – WORKING MAX. PRESSURE 200 BAR
MAX. BETRIEBSDRUCK 200 BAR – МАКСИМАЛЬНОЕ РАБОЧЕЕ ДАВЛЕНИЕ 200 БАР

CILINDRI A 2 FORI CON 4 SFILATE
 2 HOLES CYLINDER WITH 4 EXTENSIONS

 ZWEI BOHRUNGEN TELESKOPZYLINDER MIT 4 STUFEN
 ДВУХСТУПЕНЧАТЫЕ ТЕЛЕСКОПИЧЕСКИЕ ЦИЛИНДРЫ

PESO TOT. RIBALTABILE 14 Ton. a 180 bar
TOTAL WEIGHT TIP-UP 14 Ton. 180 bar
GESAMTGEWICHT ANHÄNGER 14 Ton. 180 bar
ПОЛНЫЙ ВЕС КУЗОВА 14 Тонн. при 180 бар

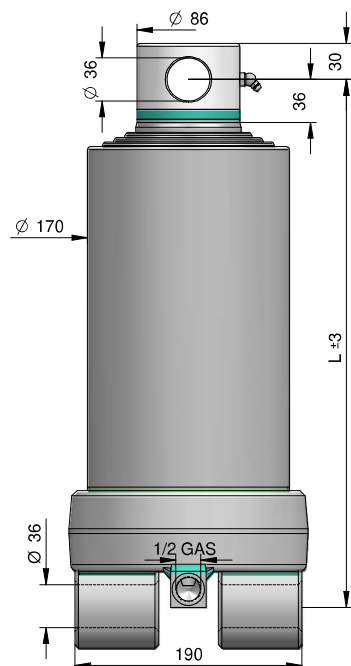
TIPO TYPE ТУР ВИД	DISEGNO – DRAWING ZEICHNUNG – ЧЕРТЕЖ	CORSO – STROKE HUB – ХОД	Ø SFILATE mm Ø EXTENSIONS mm Ø STUFEN mm Ø СТУПЕНИ mm					L	L.sfilata–L. extension L.stufen–Ход ступени mm	Peso – Kg – Weight Вес – кг. – Gewicht		Volume oil L. Amount of oil Lt. Ölinhalt Lt. Объем масла л.
			Ø 68	Ø 88	Ø 107	Ø 126	Ø 145			F	S	
4640	12070	1975	●	●	●	●		662	570	74,5	-	17
4641	12071	1035	●	●	●	●		427	335	47,5	-	9
4642	12072	1215	●	●	●	●		473	380	53	-	10,5
4643	12073	1495	●	●	●	●		544	450	60,5	-	13
4644	12074	1695	●	●	●	●		594	500	66,5	-	14,5

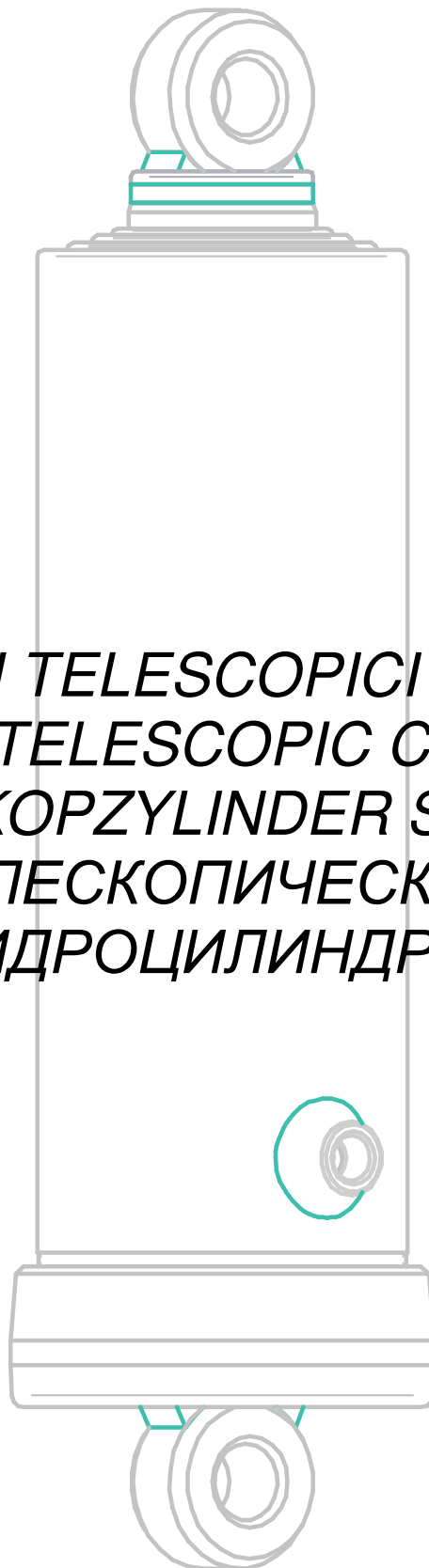

 CILINDRI A 2 FORI CON 4 SFILATE
 2 HOLES CYLINDER WITH 4 EXTENSIONS

 ZWEI BOHRUNGEN TELESKOPZYLINDER MIT 4 STUFEN
 ДВУХСТУПЕНЧАТЫЕ ТЕЛЕСКОПИЧЕСКИЕ ЦИЛИНДРЫ

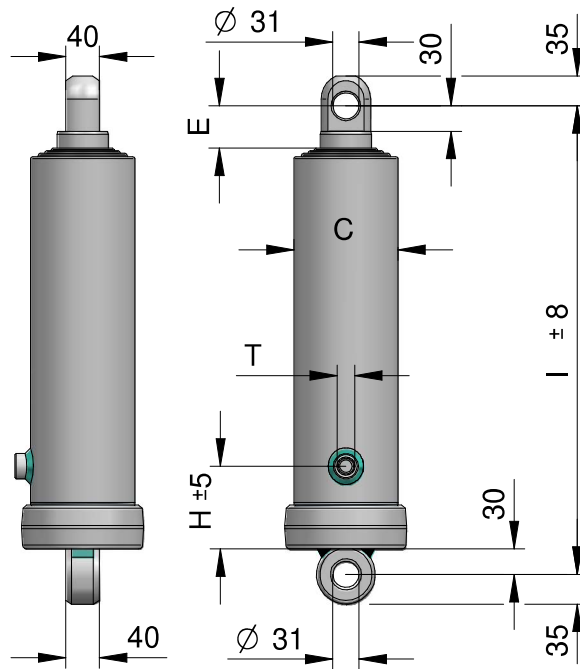
PESO TOT. RIBALTABILE 20 Ton. a 180 bar
TOTAL WEIGHT TIP-UP 20 Ton. 180 bar
GESAMTGEWICHT ANHÄNGER 20 Ton. 180 bar
ПОЛНЫЙ ВЕС КУЗОВА 20 Тонн. при 180 бар

TIPO TYPE ТУР ВИД	DISEGNO – DRAWING ZEICHNUNG – ЧЕРТЕЖ	CORSO – STROKE HUB – ХОД	Ø SFILATE mm Ø EXTENSIONS mm Ø STUFEN mm Ø СТУПЕНИ mm					L	L.sfilata–L. extension L.stufen–Ход ступени mm	Peso – Kg – Weight Вес – кг. – Gewicht		Volume oil L. Amount of oil Lt. Ölinhalt Lt. Объем масла л.
			Ø 68	Ø 88	Ø 107	Ø 126	Ø 145			F	S	
4670	12140	1025		●	●	●	●	440	335	56,5	-	12
4671	12141	965		●	●	●	●	425	320	54,5	-	11,5
4672	12142	1210		●	●	●	●	484	380	62	-	14,5
4645	12075	1485		●	●	●	●	555	450	70,5	-	18
4646	12076	1675		●	●	●	●	604	500	76,5	-	20

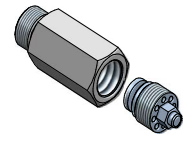

PRESSIONE MAX. DI ESERCIZIO 200 BAR – WORKING MAX. PRESSURE 200 BAR
MAX. BETRIEBSDRUCK 200 BAR – МАКСИМАЛЬНОЕ РАБОЧЕЕ ДАВЛЕНИЕ 200 BAR



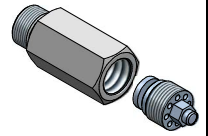
CILINDRI TELESCOPICI SERIE N
SERIES N TELESCOPIC CYLINDERS
TELESKOPZYLINDER SERIE N
ТЕЛЕСКОПИЧЕСКИЕ
ГИДРОЦИЛИНДРЫ



OPTIONAL



27220000 1/2" Gas



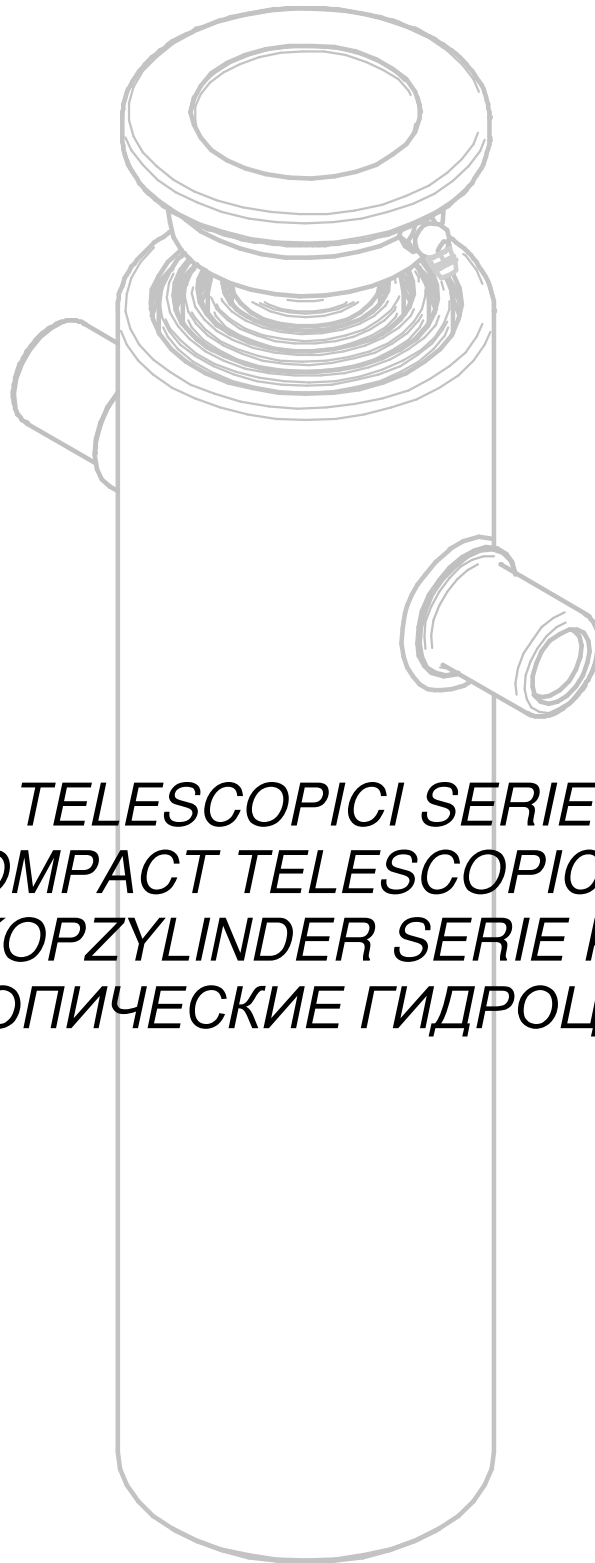
27230000 3/4" Gas

NORME DI SICUREZZA E PRECAUZIONI DI MONTAGGIO, VEDI Pag. 9-10-11-12
IMPORTANT SAFETY INSTRUCTIONS AND PRECAUTIONS FOR MOUNTING, Page 9-10-11-12
SICHERHEITSBESTIMMUNGEN UND VORSICHTSMAßNAHMEN FÜR DEN EINBAU, Page 9-10-11-12
МЕРЫ ПО ОБЕСПЕЧЕНИЮ БЕЗОПАСНОСТИ И ИНСТРУКЦИЯ ПО ПРАВИЛЬНОМУ МОНТАЖУ, стр. 9-10-11-12

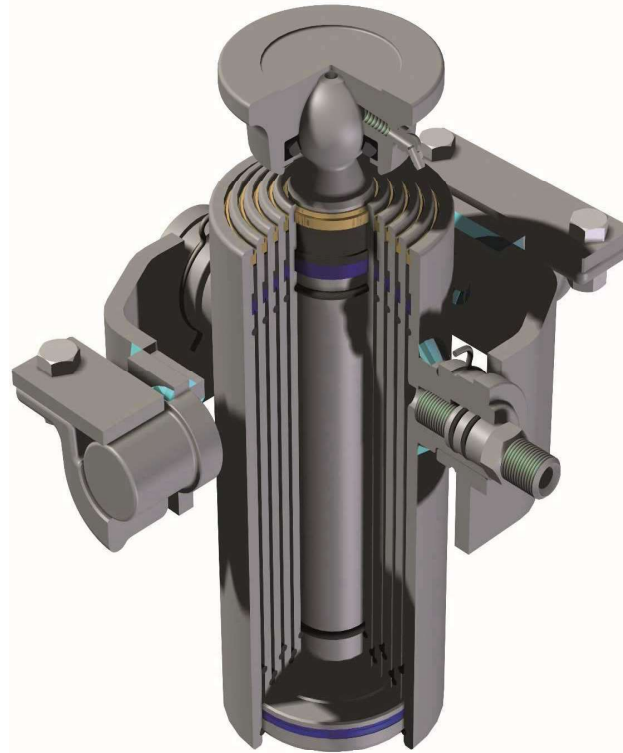
PRESSIONE MAX. DI ESERCIZIO 200 BAR – MAX. WORKING PRESSURE 200 BAR
MAX. BETRIEBSDRUCK 200 BAR – МАКСИМАЛЬНОЕ РАБОЧЕЕ ДАВЛЕНИЕ 200 БАР

TIPO TYPE TYP ВИ Д	RIFERIMENTO-REFERENCE BEZUGS – СПРАВКА	CORSA – STROKE HUB – ХОД	PESO TOT. RIBALTABILE Ton. TOTAL WEIGHT TIP-UP Ton. GESAMTGEWICHT ANHÄNGER ПОЛНЫЙ ВЕС КУЗОВА Тонн.	Ø SFILATE Ø EXTENSIONS Ø STUFEN Ø СТУПЕНИ								DIMENSIONI CILINDRO CYLINDER DIMENSIONS ZYLINDER ABMESSUNGEN РАЗМЕРЫ ЦИЛИНДРА					L. sfilata – L. extension L. stufen – L. ход ступени mm	Peso – Weight Bec – Gewicht Kg	Volume olio - Amount of oil Ölinhalt - Объем масла Lt.						
				mm.	mm.	mm.	mm.	mm.	mm.	mm.	mm.	C	E	I	H	T									
				46	61	76	88	91	107	126	145	165													
N32	NAL4	1130	6	●	●	●												95	44	560	95	1/2" Gas	450	23	4
N33	NAP4	1130	9		●	●		●										112	48	560	100	1/2" Gas	450	33	5
N34	NA4	1130	13			●		●	●									124	53	560	100	1/2" Gas	450	41	8
N35	NAS4	1120	18				●		●	●								150	53	560	100	1/2" Gas	450	51	11
N44	NA5	1510	11		●	●		●	●									124	50	560	100	1/2" Gas	450	39	9
N45	NAS5	1500	16			●		●	●	●								150	53	560	100	1/2" Gas	450	51	13
N46	NAT5	1490	22				●		●	●	●							170	53	560	125	3/4" Gas	450	67	17
N54	NA6	1885	9,5	●	●	●		●	●									124	45	560	100	1/2" Gas	450	39	9
N55	NAS6	1875	14		●	●		●	●	●								150	48	560	100	1/2" Gas	450	57	14
N56	NAT6	1875	19,5			●		●	●	●	●							170	53	560	125	3/4" Gas	450	78	20
N57	NAU6	1845	26				●		●	●	●	●						190	54	560	125	3/4" Gas	450	86	26
N65	NAS7	2250	12	●	●	●		●	●	●								150	44	560	100	1/2" Gas	450	56	17
N66	NAT7	2250	17		●	●		●	●	●	●							170	48	560	125	3/4" Gas	450	57	16
N67	NAU7	2220	23			●		●	●	●	●	●						190	53	560	125	3/4" Gas	450	95	28
N76	NAT8	2620	15	●	●	●		●	●	●	●							170	44	560	125	3/4" Gas	450	72	21
N77	NAU8	2605	20		●	●		●	●	●	●	●						190	48	560	125	3/4" Gas	450	93	28

CARATTERISTICHE TECNICHE DATE A TITOLO PURAMENTE INDICATIVO E MODIFICABILI SENZA PREAVVISO - THESE TECHNICAL SPECIFICATIONS ARE ONLY APPROXIMATE VALUES AND MAY BE CHANGED WITHOUT ANY PREVIOUS NOTICE
DIESE TECHNISCHEN DATEN GELTEN NUR ALS RICHTWERTE UND KÖNNEN OHNE VORANMELDUNG GEÄNDERT WERDEN - ВЪШЕУКАЗАННЫЕ ТЕХНИЧЕСКИЕ ХАРАКТЕРИСТИКИ ЯВЛЯЮТСЯ ПРИБЛИЗИТЕЛЬНЫМИ И МОГУТ БЫТЬ ИЗМЕНЕНЫ БЕЗ ПРЕДВАРИТЕЛЬНОГО УВЕДОМЛЕНИЯ



***CILINDRI TELESCOPICI SERIE KOMPAKT
SERIES KOMPAKT TELESCOPIC CYLINDERS
TELESKOPZYLINDER SERIE KOMPAKT
ТЕЛЕСКОПИЧЕСКИЕ ГИДРОЦИЛИНДРЫ***



CARATTERISTICHE TECNICHE

- Acciaio ad alta resistenza, sfilate con superfici rettificate, rullate e trattate TENIFER®.
- Guide ad alto scorrimento, guarnizioni a doppia tenuta, raschiatori antiacqua.
- Bussole nitrate con appoggio 360°.
- Optional zincatura elettrolitica bianca esente da cromo VI a Norma Europea ROHS.
- Disponibile anche versione con chiocciola con 4 fori Ø13 per cassoni in alluminio.

ATTENZIONE

Il cilindro non può lavorare a fine corsa, è necessario dotare l' impianto di un dispositivo di fine corsa.

TECHNICAL SPECIFICATIONS

- High strength steel, stages with machined surface, rolled and treated TENIFER®
- High sliding guide rings. Double profile seals. Rain cover wipers.
- Nitritred bushes, with support at 360°.
- Optional chromium VI-free white electrolytic galvanisation to European ROHS standard
- Available version with cap with 4 holes Ø13 for aluminium tipper.

ATTENTION

The cylinder can't work at the end of stroke, and it is necessary to equip the system with an end stroke valve.

TECHNISCHE MERKMALE

- Stahl mit hoher Festigkeit, Stufen mit geschliffenen, gerollten und TENIFER® behandelten Oberflächen.
- Führungen mit hohem Gleiten, Doppeldichtungen, wasserfesten Abstreifer
- Nitrierte Buchsen mit 360° Halterung
- Wahlfreie elektrolytische Weißverzinkung. Ohne Chrom VI laut europäischem ROHS Standard
- Verfügbar die Version mit Verbindung mit 4 Bohrungen Ø13 für Aluminium-Kippkästen

ACHTUNG

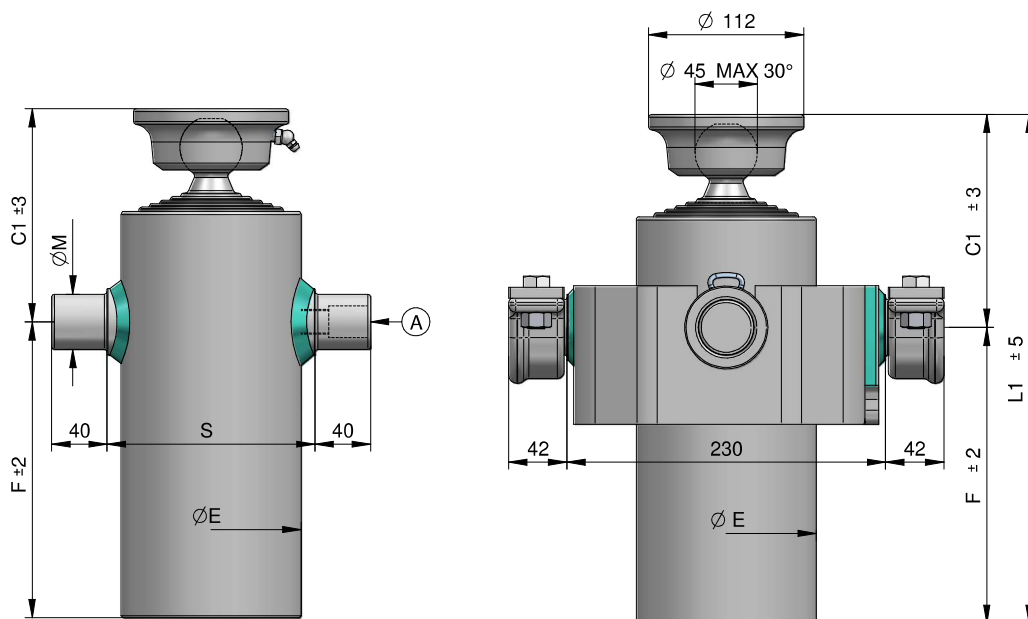
Der Zylinder kann nicht am Endhub arbeiten. Es ist notwendig eine Endhubventil zu benutzen.

ТЕХНИЧЕСКИЕ ХАРАКТЕРИСТИКИ

- Высокопрочная сталь, прокатанные секции с механической обработкой поверхности с использованием технологии TENIFER®
- Направляющие кольца с высоким уровнем скольжения. Двойные профильные уплотнения. Съёмники дождевой воды.
- Азотированные втулки с опорой на 360°.
- Опционально: белое электролитическое гальваническое покрытие без содержания хрома-VI в соответствии с европейским стандартом ROHS
- Доступна версия с крышкой с 4-мя отверстиями Ø13 для алюминиевого опрокидывателя.

ВНИМАНИЕ

Цилиндр не может работать в конце хода, поэтому необходимо оснастить систему клапаном конечного хода.

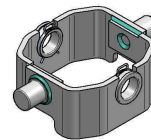


STANDARD



(A) 07000000 1/2 Gas

OPTIONAL



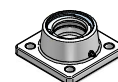
Culla03-K095
Culla03-K110
Culla03-K130



SUP035-I
SUP040-I SUP040-A



71730000 1/2 Gas

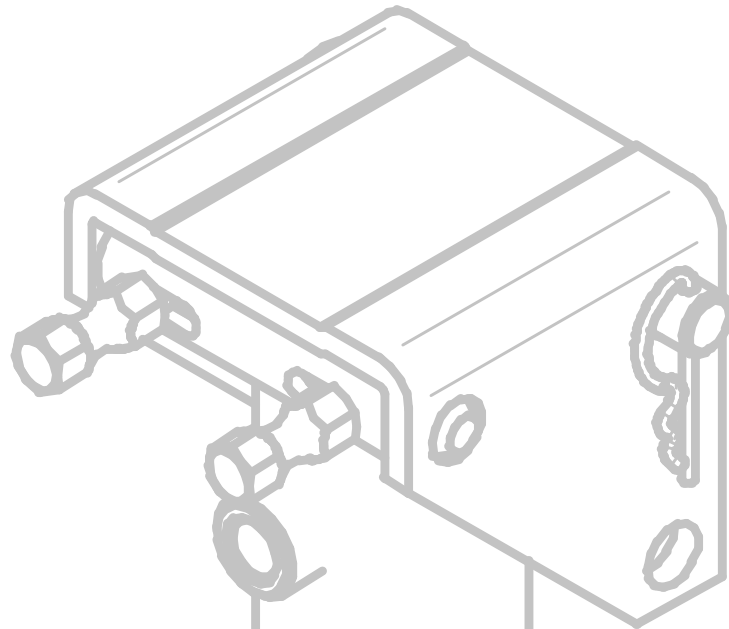


CH045-2414

PRESSIONE MAX. DI ESERCIZIO 200 BAR – WORKING MAX. PRESSURE 200 BAR
MAX. BETRIEBSDRUCK 200 BAR – МАКСИМАЛЬНОЕ РАБОЧЕЕ ДАВЛЕНИЕ 200 БАР

TIPO TYPE TYP ВИД	DISEGNO DRAWING ZEICHNUNG ЧЕРТЕЖ	CORSA – STROKE HUB – ХОД	PORTATA CAPACITY BELASTBARKEIT грузоподъемность	Ø SFILATE mm. Ø EXTENSIONS mm. Ø STUFEN mm. Ø СТУПЕНИ mm.						DIMENSIONI CILINDRO CYLINDER DIMENSIONS ZYLINDER ABMESSUNGEN РАЗМЕРЫ ЦИЛИНДРА						L. sfilata – L. extension L. stufen – Ход ступени	Peso – Kg – Weight Bec – kr. – Gewicht	Volume olio Lt. Amount of oil Lt. Ölinhalt Lt. Объем масла л.						
				Ton. a 180 bar	Ø	Ø	Ø	Ø	Ø	Ø	C1	F	L1	ØE	ØM				S					
					32	45	60	75	90	105														
K32401S	K32401S	1010	4,8		●	●	●									149	349	498	95	35	115	405	22	3,5
K43271S	K43271S	814	6		●	●	●	●								152	214	366	115	35	140	270	22	3,6
K43321S	K43321S	1034	6		●	●	●	●								152	269	421	115	35	140	325	26	4,5
K43361S	K43361S	1174	6		●	●	●	●								152	304	456	115	35	140	360	28	5,2
K43401S	K43401S	1354	6		●	●	●	●								152	349	501	115	35	140	405	31	5,9
K54271S	K54271S	1012	7,5		●	●	●	●	●							154	214	368	130	40	150	270	27	5,6
K54301S	K54301S	1162	7,5		●	●	●	●	●							154	244	398	130	40	150	300	30	6,4
K54321S	K54321S	1287	7,5		●	●	●	●	●							154	269	423	130	40	150	325	32	7
K54361S	K54361S	1462	7,5		●	●	●	●	●							154	304	458	130	40	150	360	34	7,9
K64211S	K64211S	861	6		●	●	●	●	●							157	154	311	130	40	150	210	22	3,9
K64241S	K64241S	1041	6		●	●	●	●	●							157	184	341	130	40	150	240	25	4,8
K64271S	K64271S	1221	6		●	●	●	●	●							157	214	371	130	40	150	270	27	5,8

CARATTERISTICHE TECNICHE DATE A TITOLO PURAMENTE INDICATIVO E MODIFICABILI SENZA PREAVVISO - THESE TECHNICAL SPECIFICATIONS ARE ONLY APPROXIMATE VALUES AND MAY BE CHANGED WITHOUT ANY PREVIOUS NOTICE
DIESE TECHNISCHEN DATEN GELTEN NUR ALS RICHTWERTE UND KÖNNEN OHNE VORANMELDUNG GEÄNDERT WERDEN - ВЪШЕКАЗАННЫЕ ТЕХНИЧЕСКИЕ ХАРАКТЕРИСТИКИ ГИБКО ИСПОЛНЯЮТСЯ И МОГУТ БЫТЬ ИЗМЕНЕНЫ БЕЗ ПРЕДВАРИТЕЛЬНОГО УВЕДОМЛЕНИЯ

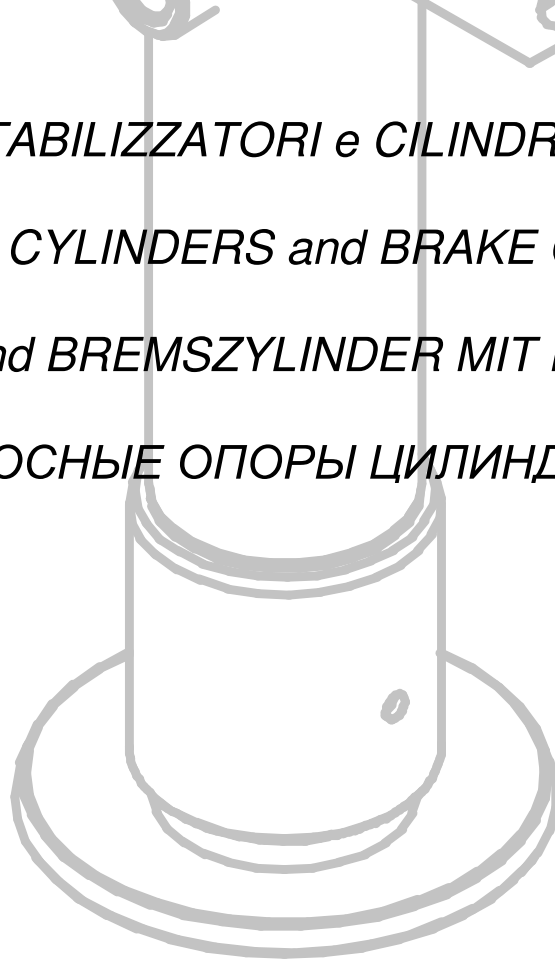


PIEDINI STABILIZZATORI e CILINDRI FRENO

STABILIZER CYLINDERS and BRAKE CYLINDER

STÜTZZYLINDER und BREMSZYLINDER MIT FEDERRÜCKZUG

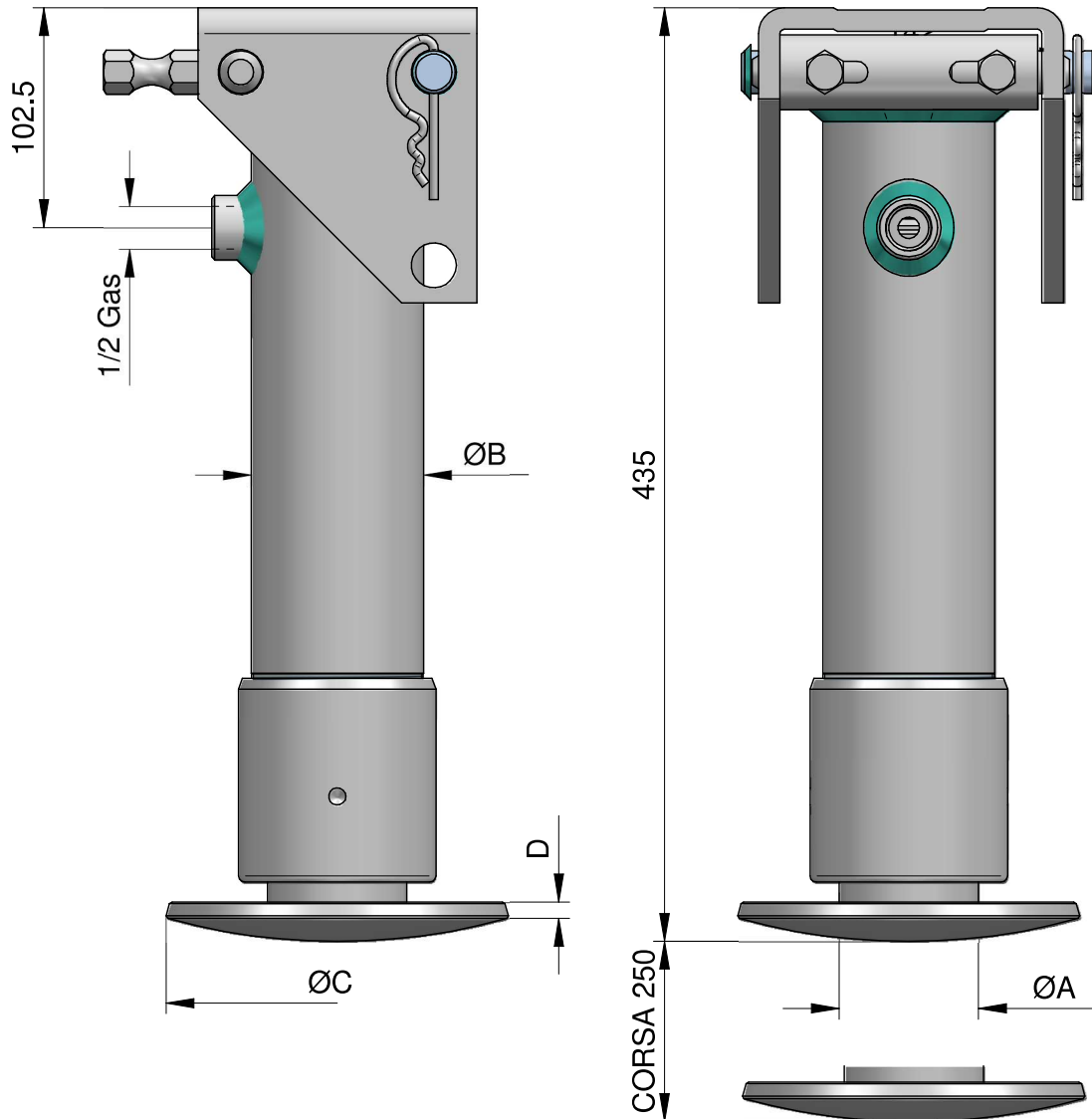
ВЫНОСНЫЕ ОПОРЫ ЦИЛИНДРА





PIEDE DI APPOGGIO CON RITORNO A MOLLA
SUPPORT CYLINDER WITH SPRING RETURN

AUFLAGEZYLINDER MIT FEDERRÜCKZUG
ПОДПРУЖИНЕННАЯ ОПОРА ЦИЛИНДРА



STELO CROMATO – CHROMATE PISTON ROD – VERCHROMTE STANGE – ХРОМИРОВАННЫЙ ШТОК ПОРШНЯ

PRESSIONE MAX. DI ESERCIZIO 180 BAR
WORKING MAX. PRESSURE 180 BAR

MAX. BETRIEBSDRUCK 180 BAR
МАКСИМАЛЬНОЕ РАБОЧЕЕ ДАВЛЕНИЕ 180 БАР

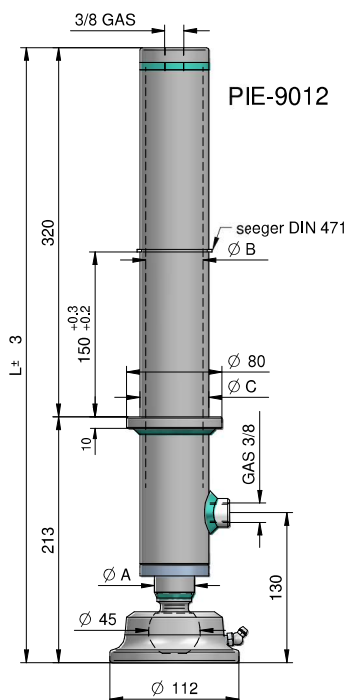
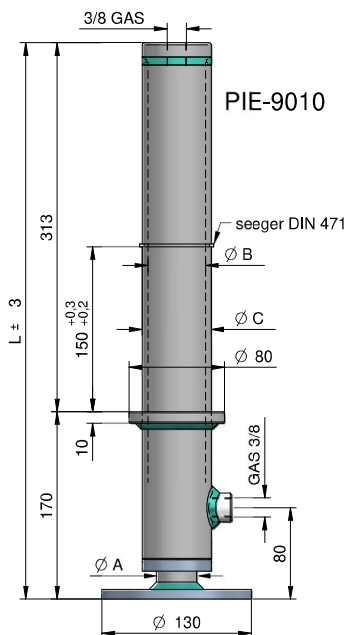
TIPO TYPE ТУР ВИД	DIMENSIONI mm. DIMENSIONS mm.		CORSA STROKE НУВ ХОД mm.	VOLUME OLIO AMOUNT OIL ÖLINHALT ОБЪЕМ МАСЛА Lt.	PESO WEIGHT GEWICHT ВЕС KG.	PORTATA CAPACITY BELASTBARKEIT ГРУЗОПОДЪЕМНОСТЬ KG.			
	ØA	ØB				ØC	D	Bar 100	Bar 180
PIEDINO65	65	80	160	8	250	0,8	17	3300	5900
PIEDINO85	85	100	220	10	250	1,5	23	5700	10200

CARATTERISTICHE TECNICHE DATE A TITOLO PURAMENTE INDICATIVO E MODIFICABILI SENZA PREAVVISO - THESE TECHNICAL SPECIFICATIONS ARE ONLY APPROXIMATE VALUES AND MAY BE CHANGED WITHOUT ANY PREVIOUS NOTICE.
DIESE TECHNISHEN DATEN GELTEN NUR ALS RICHTWERTE UND KÖNNEN OHNE VORANMELDUNG GEÄNDERT WERDEN. ВЫШЕУКАЗАННЫЕ ТЕХНИЧЕСКИЕ ХАРАКТЕРИСТИКИ ЯВЛЯЮТСЯ ПРИБЛИЗИТЕЛЬНЫМИ И МОГУТ БЫТЬ ИЗМЕНЕНЫ БЕЗ ПРЕДВАРИТЕЛЬНОГО УВЕДОМЛЕНИЯ



PIEDINI STABILIZZATORI DOPPIO EFFETTO
DOUBLE ACTING STABILIZER CYLINDERS

DOPPELTWIRKENDE STÜTZZYLINDER
ВЫНОСНЫЕ ОПОРЫ ДВУСТОРОННЕГО ДЕЙСТВИЯ



OPTIONAL



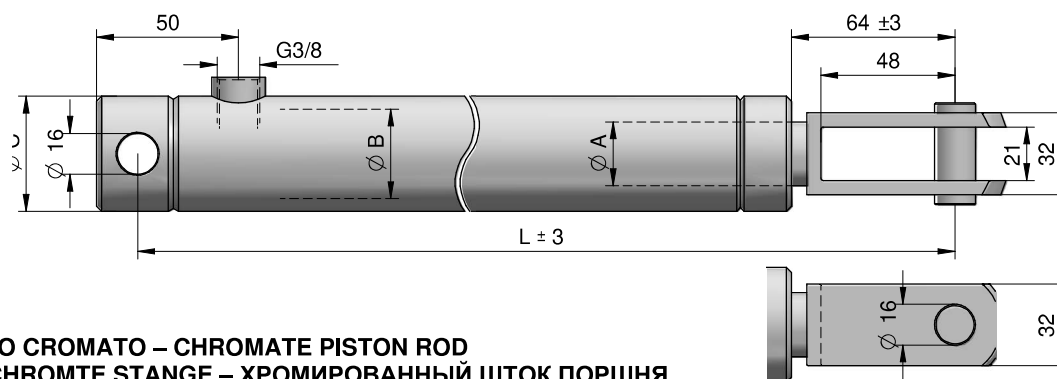
BUSSOLA-09019

STELO CROMATO – CHROMATE PISTON ROD
VERCHROMTE STANGE – ХРОМИРОВАННЫЙ ШТОК ПОРШНЯ

TIPO TYPE TYP ВИД	DIMENSIONI mm. DIMENSIONS mm. ABMESSUNGEN mm. РАЗМЕРЫ MM.				CORSA STROKE HUB ХОД мм. (мм.)	VOLUME OLIO AMOUNT OIL ÖLINHALT ОБЪЕМ МАСЛА Lt. (л.)	PESO WEIGHT GEWICHT ВЕС KG. (кг.)	PORTATA Kg. CAPACITY Kg. BELASTBARKEIT Kg. ГРУЗОПОДЪЕМНОСТЬ кг.	
	ØA	ØB	ØC	L				bar (Бар) 100	bar (Бар) 180
PIE-9010	35	50	60	483	325	0,7	8,5	1950	3500
PIE-9012	35	50	60	533	325	0,7	10	1950	3500

CILINDRO FRENO CON RITORNO A MOLLA
BRAKE CYLINDER WITH SPRING RETURN

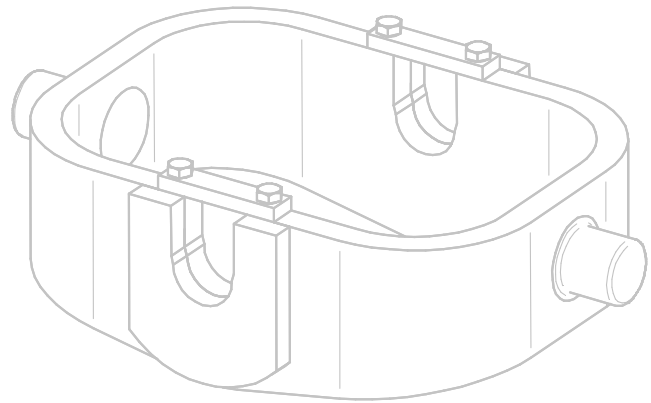
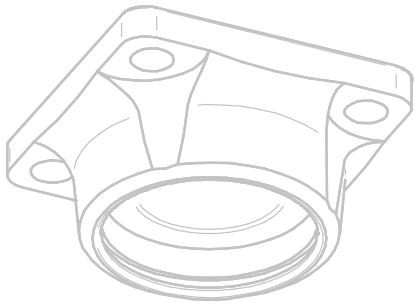
BREMSZYLINDER MIT FEDERRÜCKZUG
ТОРМОЗНОЙ ЦИЛИНДР С ВОЗВРАТНОЙ ПРУЖИНОЙ



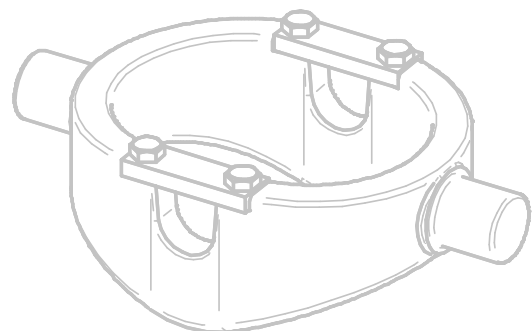
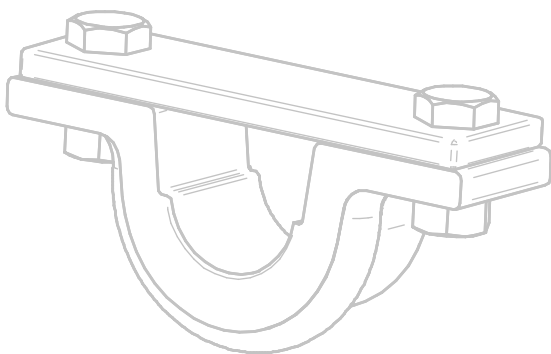
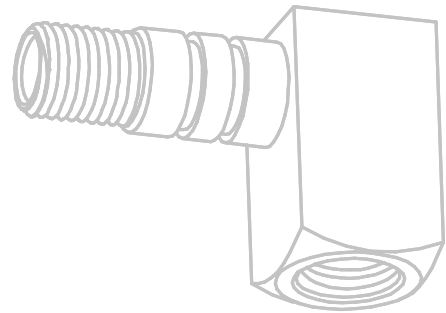
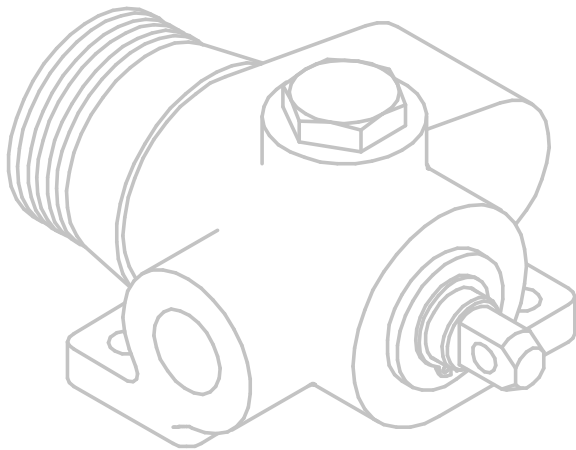
STELO CROMATO – CHROMATE PISTON ROD
VERCHROMTE STANGE – ХРОМИРОВАННЫЙ ШТОК ПОРШНЯ

TIPO TYPE TYP ВИД	DIMENSIONI mm. DIMENSIONS mm. ABMESSUNGEN mm. РАЗМЕРЫ MM.				CORSA STROKE HUB ХОД мм. (мм.)	VOLUME OLIO AMOUNT OIL ÖLINHALT ОБЪЕМ МАСЛА Lt. (л.)	PESO WEIGHT GEWICHT ВЕС KG. (кг.)	PORTATA Kg. CAPACITY Kg. BELASTBARKEIT Kg. ГРУЗОПОДЪЕМНОСТЬ кг.	
	ØA	ØB	ØC	L				bar (Бар) 100	bar (Бар) 180
CFM25x080-02717	25	35	45	290	80	0,04	3	470	850
CFM25x115-02718	25	35	45	360	115	0,06	4	470	850
CFM25x080-02720	25	40	50	290	80	0,05	3,7	790	1380

CARATTERISTICHE TECNICHE DATE A TITOLO PURAMENTE INDICATIVO E MODIFICABILI SENZA PREAVVISO - THESE TECHNICAL SPECIFICATIONS ARE ONLY APPROXIMATE VALUES AND MAY BE CHANGED WITHOUT ANY PREVIOUS NOTICE
DIESE TECHNISCHEN DATEN GELTEN NUR ALS RICHTWERTE UND KÖNNEN OHNE VORANMELDUNG GEÄNDERT WERDEN - ВЫШЕУКАЗАННЫЕ ТЕХНИЧЕСКИЕ ХАРАКТЕРИСТИКИ ЯВЛЯЮТСЯ ПРИБЛИЗИТЕЛЬНЫМИ И МОГУТ БЫТЬ ИЗМЕНЕНЫ БЕЗ ПРЕДВАРИТЕЛЬНОГО УВЕДОМЛЕНИЯ



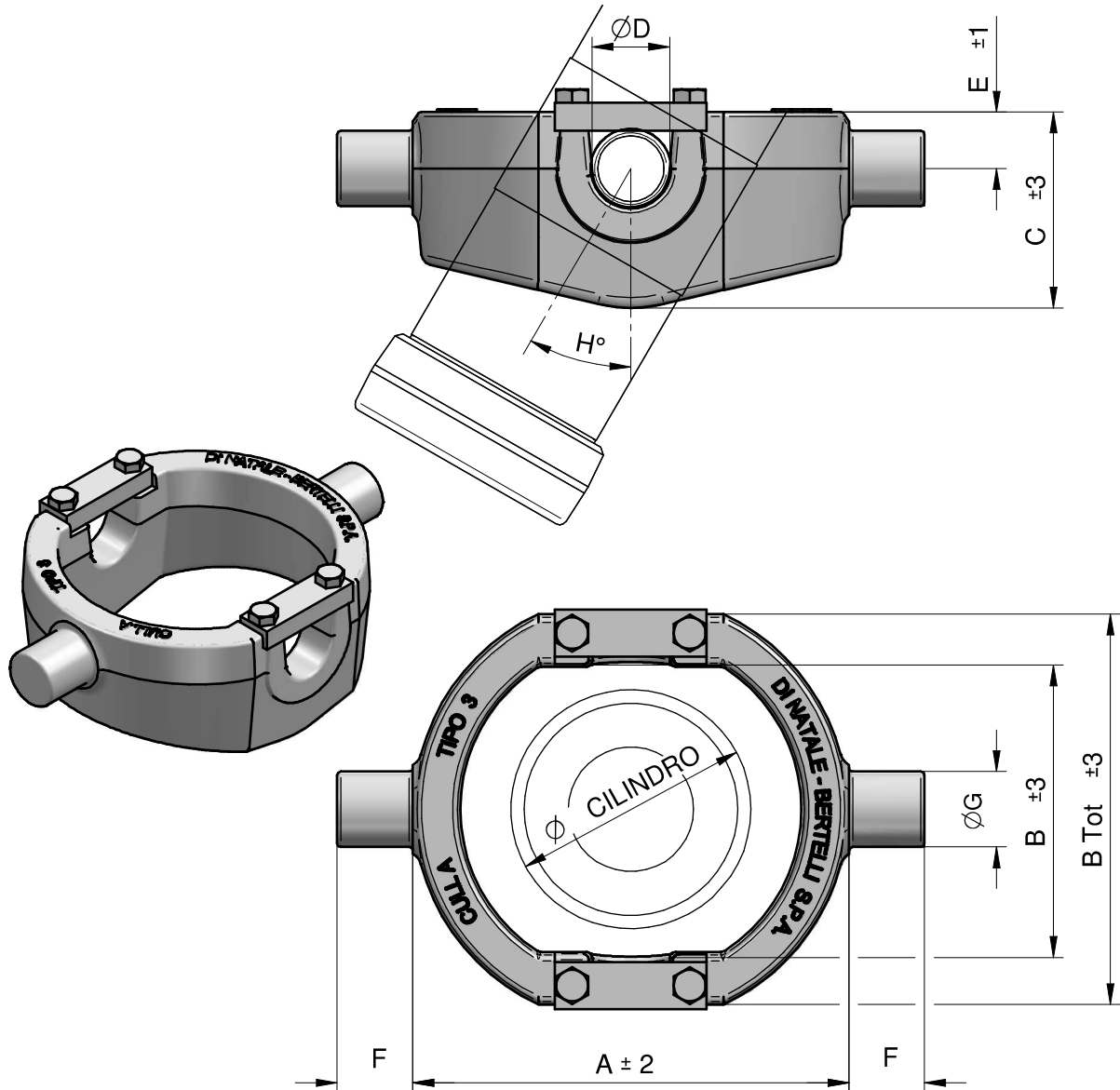
**ACCESSORI
OPTIONALS
ZUBEHÖRE
ОБОРУДОВАНИЕ**





CULLE PER ANCORAGGIO CILINDRI
CRADLES FOR CYLINDERS

KARDANRINGE FÜR ZYLINDER
ОПОРНЫЕ РАМЫ ДЛЯ ЦИЛИНДРОВ



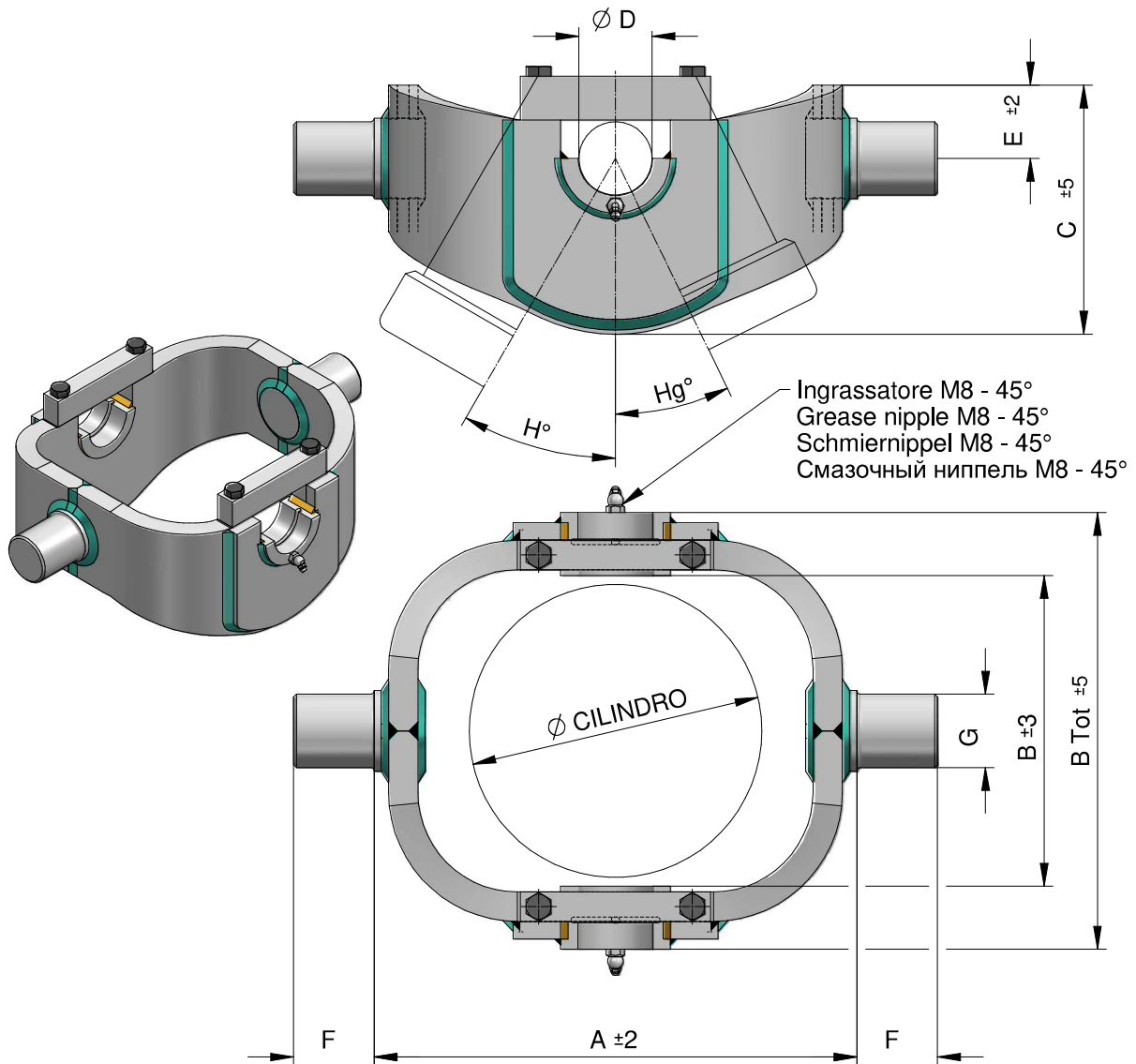
Materiale: Acciaio stampato UNI Fe 510 - Material: pressed Steel UNI Fe 510 - Werkstoff: Press-Stahl UNI Fe 510 - Материал: Штампованная сталь UNI Fe 510

TIPO TYPE TYP ВИД	DIMENSIONI – DIMENSIONS – ABMESSUNGEN – РАЗМЕРЫ										PORTATA CAPACITY BELASTBARKEIT ГРУЗОПОДЪЕМНОСТЬ	PESO Kg WEIGHT Kg ГЕВИХТ Kg ВЕС кг.
	A	B	B Tot.	C	Ø D	E	F	Ø G	H	Ø Cil.		
CULLA 1	200	120	160	75	35	25	35	35	32°	80/95	7 Ton.	5,5
CULLA 2	230	138	195	93	35	31	40	40	37°	112	10 Ton.	8
CULLA 3	230	155	211	105	40	30	40	40	30°	124	16 Ton.	10
CULLA 4	280	185	240	125	45	40	45	50	30°	150	20 Ton.	14



**CULLE PER ANCORAGGIO CILINDRI
CRADLES FOR CYLINDERS**

**KARDANRINGE FÜR ZYLINDER
ОПОРНЫЕ РАМЫ ДЛЯ ЦИЛИНДРОВ**



Materiale: Acciaio Fe 430/C - Material: Steel Fe 430/C - Werkstoff: Stahl Fe 430/C - Материал: Сталь Fe 430/C

TIPO TYPE TYP ВИД	DIMENSIONI – DIMENSIONS – ABMESSUNGEN – РАЗМЕРЫ											PORTATA CAPACITY BELASTBARKEIT ГРУЗОПОДЪЕМНОСТЬ	PESO Kg WEIGHT Kg GEWICHT Kg ВЕС кг.
	A	B	B Tot	C	Ø D	E	F	Ø G	H°	Hg°	Ø Cil.		
CULLA 5	330	214	298	170	50	50	55	50	30°	26°	170	22 Ton.	23
CULLA 6	390	234	318	205	50	65	55	50	30°	23°	190	23 Ton.	30
CULLA 7	400	254	348	205	50	65	55	50	30°	25°	215	25 Ton.	39
CULLA 8	460	280	367	250	55	68	55	55	34°	27°	240	25 Ton.	53
CULLA 8A	540	280	367	300	70	85	55	70	40°	35°	240	35 Ton.	74
CULLA 9	540	315	410	300	70	85	55	70	36°	30°	270	38 Ton.	77
CULLA 10	540	345	430	300	70	85	55	70	32°	26°	300	38 Ton.	77

Costruite in carpenteria - Fabricated metal structure - Stahlbau - Metallokonstrukция

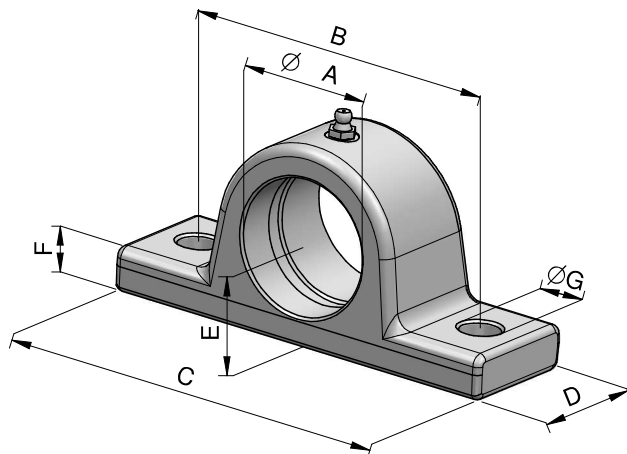
CARATTERISTICHE TECNICHE DATE A TITOLO PURAMENTE INDICATIVO E MODIFICABILI SENZA PREAVVISO - THESE TECHNICAL SPECIFICATIONS ARE ONLY APPROXIMATE VALUES AND MAY BE CHANGED WITHOUT ANY PREVIOUS NOTICE.
DIESE TECHNISCHEN DATEN GELTEN NUR ALS RICHTWERTE UND KÖNNEN OHNE VORANMELDUNG GEÄNDERT WERDEN. ВЫШЕУКАЗАННЫЕ ТЕХНИЧЕСКИЕ ХАРАКТЕРИСТИКИ ЯВЛЯЮТСЯ ПРИБЛИЗИТЕЛЬНЫМИ И МОГУТ БЫТЬ ИЗМЕНЕНЫ БЕЗ ПРЕДВАРИТЕЛЬНОГО УВЕДОМЛЕНИЯ



SUPPORTI PER CILINDRI
BRACKETS FOR CYLINDERS

HALTERUNGEN FÜR ZYLINDER
КРЕПЛЕНИЕ ОПОРНОЙ РАМЫ

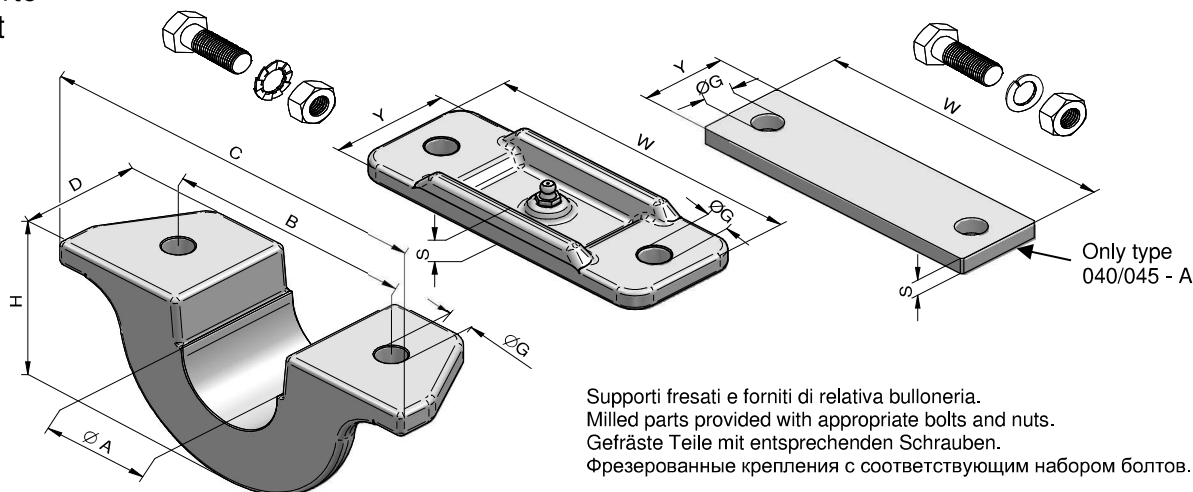
Supporto con ingrassatore
Bracket with greaser



Materiale: Acciaio stampato UNI Fe 510 - Material: pressed Steel UNI Fe 510 Verkstoff: Press-stahl UNI Fe 510 - Материал: Штампованная сталь UNI Fe 510

TIPO TYPE TYP ВИД	DIMENSIONI D'INGOMBRO – DIMENSIONS – ABMESSUNGEN – РАЗМЕРЫ										PESO Kg WEIGHT Kg GEWICHT Kg БЕС кг.
	Ø A	B	C	D	E	F	Ø G				
SUP035-I	35,5	95	120	45	27	12	13				1
SUP040-I	40,5	105	140	45	33	15	15				1,2
SUP045-I	45,5	105	140	45	33	15	15				1,2
SUP050-I	50,5	120	155	50	37	17	15				1,5
SUP055-I	55,5	120	155	50	37	17	15				1,5
SUP070-I	70,5	150	200	50	60	25	15				4,1

Supporto aperto
Open Bracket



Materiale: Acciaio stampato UNI Fe 510 - Material: pressed Steel UNI Fe 510 Verkstoff: Press-stahl UNI Fe 510 - Материал: Штампованная сталь UNI Fe 510

TIPO TYPE TYP ВИД	DIMENSIONI D'INGOMBRO – DIMENSIONS – ABMESSUNGEN – РАЗМЕРЫ										PESO Kg WEIGHT Kg GEWICHT Kg БЕС кг.
	Ø A	B	C	D	Ø G	H	W	Y	Ø K	S	
SUP040-A	40,5	110	140	40	13	62	140	40	13	8	1
SUP045-A	45,5	110	140	40	13	62	140	40	13	8	1,2
SUP050-A	50,5	116	185	60	13	82	155	56	13	17	2,5
SUP055-A	56	116	190	60	13	86	155	56	13	17	2,6
SUP070-A	71	148	210	60	13	100	170	60	13	17	3,6

CARATTERISTICHE TECNICHE DATE A TITOLO PURAMENTE INDICATIVO E MODIFICABILI SENZA PREAVVISO - THESE TECHNICAL SPECIFICATIONS ARE ONLY APPROXIMATE VALUES AND MAY BE CHANGED WITHOUT ANY PREVIOUS NOTICE
DIESE TECHNISHEN DATEN GELTEN NUR ALS RICHTWERTE UND KÖNNEN OHNE VORANMELDUNG GEÄNDERT WERDEN - ВЫШЕУКАЗАННЫЕ ТЕХНИЧЕСКИЕ ХАРАКТЕРИСТИКИ ЯВЛЯЮТСЯ ПРИБЛИЗИТЕЛЬНЫМИ И МОГУТ БЫТЬ ИЗМЕНЕНЫ БЕЗ ПРЕДВАРИТЕЛЬНОГО УВЕДОМЛЕНИЯ

**ATTACCO A SFERA TONDO/QUADRO
BALL JOINT ROUND/SQUARE**

**KUGELVERBINDUNG RUND/VIERTKANTIG
ШАРОВАЯ ОПОРА**

TIPO / TYPE / TYP / ВИД

Ø 45

**PORTATA MAX 11 Ton
MAX CAPACITY 11 Ton
MAX BELASTBARKEIT 11 Ton
МАКСИМАЛЬНАЯ ГРУЗОПОДЪЕМНОСТЬ 11 тонн**

PESO Kg. – WEIGHT Kg. – GEWICHT Kg. – ВЕС (кг.) 2,2

Materiale (2): Acciaio stampato S355J2 UNI EN 10277

Materiale (5): Acciaio C45 UNI EN 10083

Material (2): Pressed Steel S355J2 UNI EN 10277

Material (5): Steel C45 UNI EN 10083

Verkstoff (2): Press-Stahl S355J2 UNI EN 10277

Verkstoff (5): Stahl C45 UNI EN 10083

Материал (2): Штампованная сталь S355J2 UNI EN 10277

Материал (5): Сталь C45 UNI EN 10083

CODICE / CODE / KODE / КОД

ATTACCO TONDO – ROUND COUPLING: **ATTXSF045 D.7891**

ATTACCO QUADRO – SQUARE COUPLING: **ATTXSF045-Q D.2413**

TIPO / TYPE / TYP / ВИД

Ø 55

**PORTATA MAX 15 Ton
MAX CAPACITY 15 Ton
MAX BELASTBARKEIT 15 Ton
МАКСИМАЛЬНАЯ ГРУЗОПОДЪЕМНОСТЬ 15 тонн**

PESO Kg. – WEIGHT Kg. – GEWICHT Kg. – ВЕС (кг.) 3

Materiale (2): Acciaio stampato S355J2 UNI EN 10277

Materiale (5): Acciaio C45 UNI EN 10083

Material (2): Pressed Steel S355J2 UNI EN 10277

Material (5): Steel C45 UNI EN 10083

Verkstoff (2): Press-Stahl S355J2 UNI EN 10277

Verkstoff (5): Stahl C45 UNI EN 10083

Материал (2): Штампованная сталь S355J2 UNI EN 10277

Материал (5): Сталь C45 UNI EN 10083

CODICE / CODE / KODE / КОД

ATTACCO TONDO – ROUND COUPLING: **ATTXSF055 D.7892**

ATTACCO QUADRO – SQUARE COUPLING: **ATTXSF055-Q D.2956**

TIPO / TYPE / TYP / ВИД

Ø 65

**PORTATA MAX 23 Ton
MAX CAPACITY 23 Ton
MAX BELASTBARKEIT 23 Ton
МАКСИМАЛЬНАЯ ГРУЗОПОДЪЕМНОСТЬ 23 тонн**

PESO Kg. – WEIGHT Kg. – GEWICHT Kg. – ВЕС (кг.) 4

Materiale (2): Acciaio stampato S355J2 UNI EN 10277

Materiale (5): Acciaio C45 UNI EN 10083

Material (2): Pressed Steel S355J2 UNI EN 10277

Material (5): Steel C45 UNI EN 10083

Verkstoff (2): Press-Stahl S355J2 UNI EN 10277

Verkstoff (5): Stahl C45 UNI EN 10083

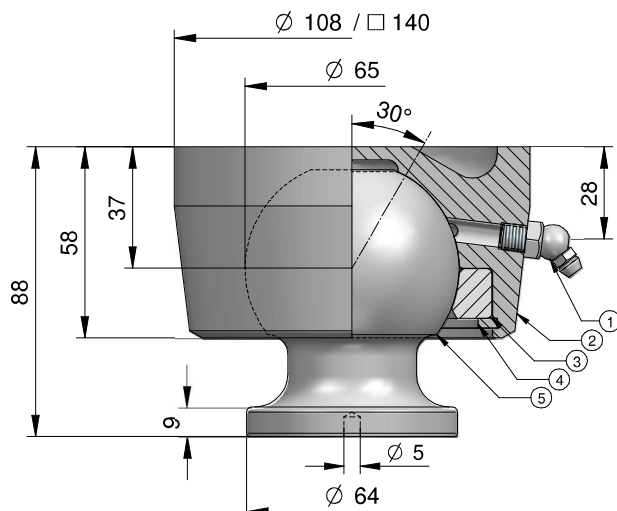
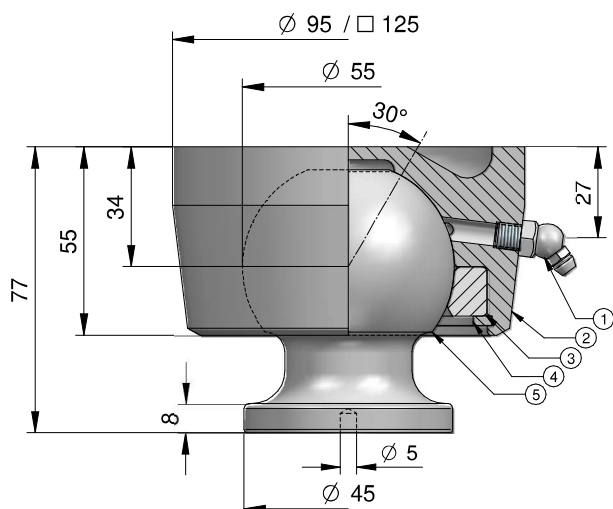
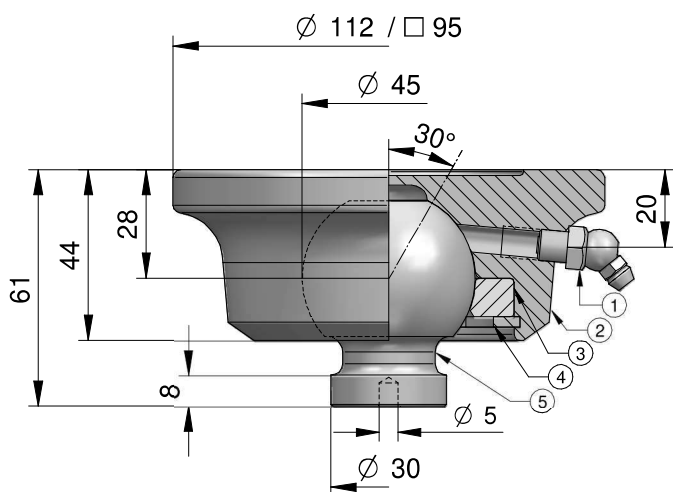
Материал (2): Штампованная сталь S355J2 UNI EN 10277

Материал (5): Сталь C45 UNI EN 10083

CODICE / CODE / KODE / КОД

ATTACCO TONDO – ROUND COUPLING: **ATTXSF065 D.7893**

ATTACCO QUADRO – SQUARE COUPLING: **ATTXSF065-Q D.2774**



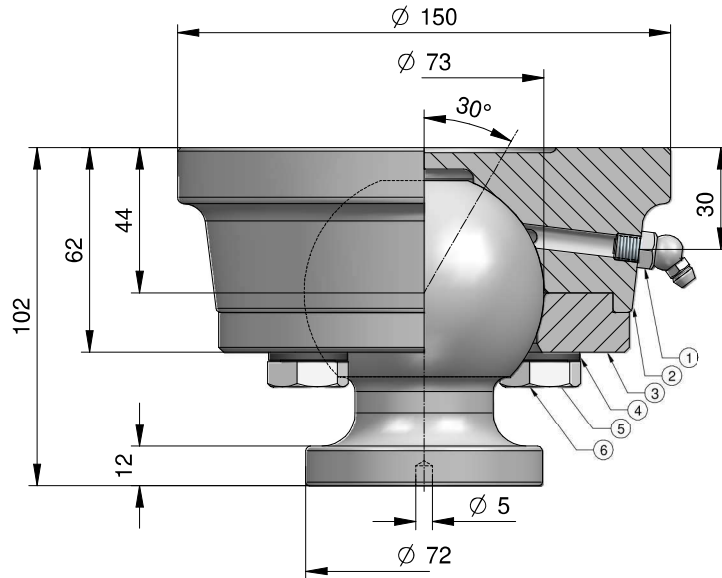


**ATTACCO A SFERA
BALL JOINT**

**KUGELVERBINDUNG
ШАРОВАЯ ОПОРА**

TIPO / TYPE / TYP / ВИД

Ø 73



**PORTATA MAX 30 Ton.
MAX CAPACITY 30 Ton.
MAX BELASTBARKEIT 30 Ton.
МАКСИМАЛЬНАЯ ГРУЗОПОДЪЁМНОСТЬ 30 тонн**

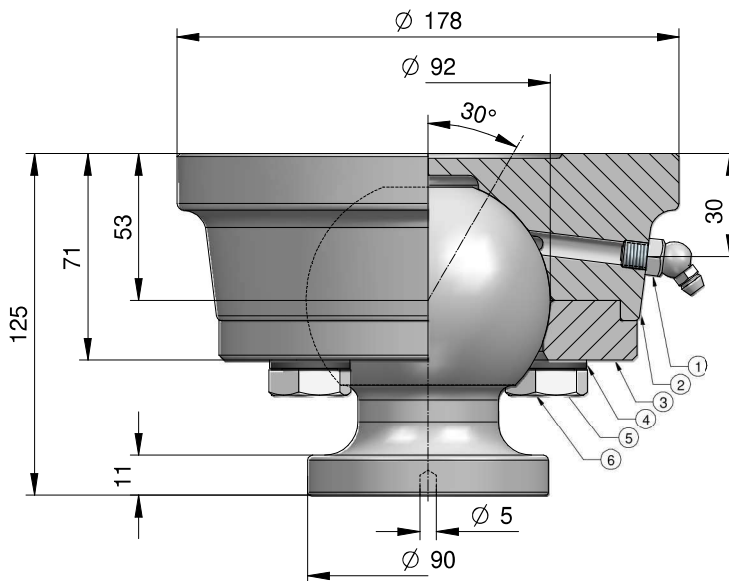
PESO Kg. – WEIGHT Kg. – GEWICHT Kg. – ВЕС (кг.) 7,5
Materiale (2): Acciaio stampato S355J2 UNI EN 10277
Materiale (5): Acciaio C45 UNI EN 10083
Material (2): Pressed Steel S355J2 UNI EN 10277
Material (5): Steel C45 UNI EN 10083
Verkstoff (2): Press-Stahl S355J2 UNI EN 10277
Verkstoff (5): Stahl C45 UNI EN 10083
Материал (2): Штампованная сталь S355J2 UNI EN 10277
Материал (5): Сталь C45 UNI EN 10083

**CODICE / CODE / KODE / КОД
ATTXSF073 D.12983**

NO ATTACCO QUADRO – NO SQUARE COUPLING

TIPO / TYPE / TYP / ВИД

Ø 92



**PORTATA MAX 50 Ton.
MAX CAPACITY 50 Ton.
MAX BELASTBARKEIT 50 Ton.
МАКСИМАЛЬНАЯ ГРУЗОПОДЪЁМНОСТЬ 50 тонн**

PESO Kg. – WEIGHT Kg. – GEWICHT Kg. – ВЕС (кг.) 13
Materiale (2): Acciaio stampato S355J2 UNI EN 10277
Materiale (5): Acciaio C45 UNI EN 10083
Material (2): Pressed Steel S355J2 UNI EN 10277
Material (5): Steel C45 UNI EN 10083
Verkstoff (2): Press-Stahl S355J2 UNI EN 10277
Verkstoff (5): Stahl C45 UNI EN 10083
Материал (2): Штампованная сталь S355J2 UNI EN 10277
Материал (5): Сталь C45 UNI EN 10083

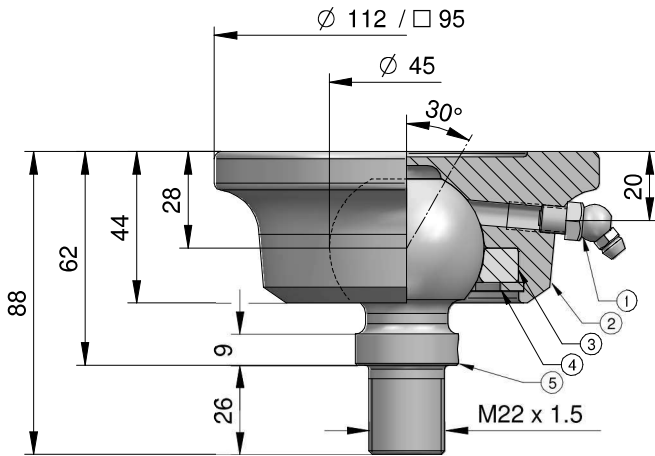
**CODICE / CODE / KODE / КОД
ATTXSF092 D.2806**

NO ATTACCO QUADRO – NO SQUARE COUPLING



ATTACCO A SFERA FILETTATO TONDO/QUADRO
BALL JOINT WITH THREAD ROUND/SQUARE

KUGELVERBINDUNG MIT GEWINDE RUND/VIERKANTING
РЕЗЬБОВАЯ ШАРОВАЯ ОПОРА



TIPO / TYPE / TYP / ВИД

Ø 45

PORTATA MAX 11 Ton
MAX CAPACITY 11 Ton
MAX BELASTBARKEIT 11 Ton
МАКСИМАЛЬНАЯ ГРУЗОПОДЪЁМНОСТЬ 11 тонн

PESO Kg. – WEIGHT Kg. – GEWICHT Kg. – ВЕС (кг.) 3,2

Materiale (2): Acciaio stampato S355J2 UNI EN 10277

Materiale (5): Acciaio C45 UNI EN 10083

Material (2): Pressed Steel S355J2 UNI EN 10277

Material (5): Steel C45 UNI EN 10083

Verkstoff (2): Press-Stahl S355J2 UNI EN 10277

Verkstoff (5): Stahl C45 UNI EN 10083

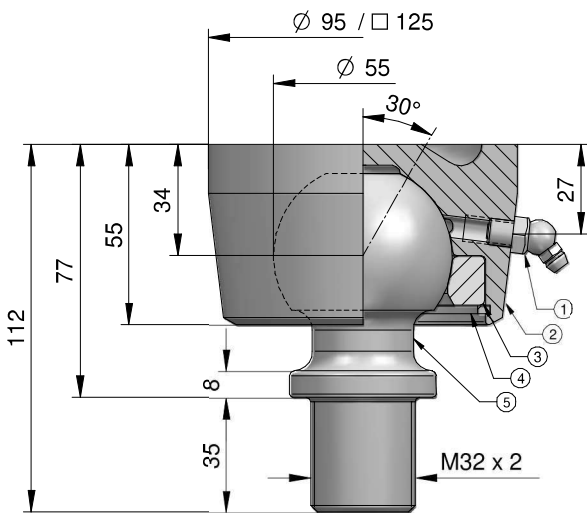
Материал (2): Штампованная сталь S355J2 UNI EN 10277

Материал (5): Сталь C45 UNI EN 10083

CODICE / CODE / KODE / КОД

ATTACCO TONDO – ROUND COUPLING: **ATTXSF045-FIL. D.8080**

ATTACCO QUADRO – SQUARE COUPLING: **ATTXSF045-FIL.Q D.8070**



TIPO / TYPE / TYP / ВИД

Ø 55

PORTATA MAX 15 Ton
MAX CAPACITY 15 Ton
MAX BELASTBARKEIT 15 Ton
МАКСИМАЛЬНАЯ ГРУЗОПОДЪЁМНОСТЬ 15 тонн

PESO Kg. – WEIGHT Kg. – GEWICHT Kg. – ВЕС (кг.) 4,3

Materiale (2): Acciaio stampato S355J2 UNI EN 10277

Materiale (5): Acciaio C45 UNI EN 10083

Material (2): Pressed Steel S355J2 UNI EN 10277

Material (5): Steel C45 UNI EN 10083

Verkstoff (2): Press-Stahl S355J2 UNI EN 10277

Verkstoff (5): Stahl C45 UNI EN 10083

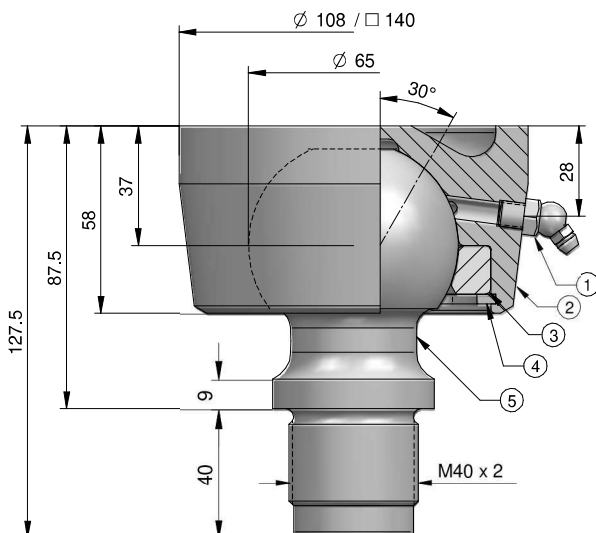
Материал (2): Штампованная сталь S355J2 UNI EN 10277

Материал (5): Сталь C45 UNI EN 10083

CODICE / CODE / KODE / КОД

ATTACCO TONDO – ROUND COUPLING: **ATTXSF055-FIL. D.8081**

ATTACCO QUADRO – SQUARE COUPLING: **ATTXSF055-FIL.Q D.8071**



TIPO / TYPE / TYP / ВИД

Ø 65

PORTATA MAX 23 Ton
MAX CAPACITY 23 Ton
MAX BELASTBARKEIT 23 Ton
МАКСИМАЛЬНАЯ ГРУЗОПОДЪЁМНОСТЬ 23 тонн

PESO Kg. – WEIGHT Kg. – GEWICHT Kg. – ВЕС (кг.) 4,8

Materiale (2): Acciaio stampato S355J2 UNI EN 10277

Materiale (5): Acciaio C45 UNI EN 10083

Material (2): Pressed Steel S355J2 UNI EN 10277

Material (5): Steel C45 UNI EN 10083

Verkstoff (2): Press-Stahl S355J2 UNI EN 10277

Verkstoff (5): Stahl C45 UNI EN 10083

Материал (2): Штампованная сталь S355J2 UNI EN 10277

Материал (5): Сталь C45 UNI EN 10083

CODICE / CODE / KODE / КОД

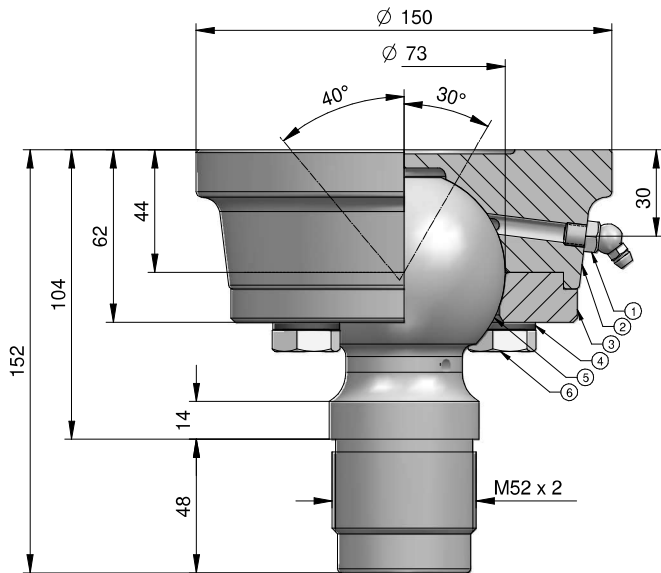
ATTACCO TONDO – ROUND COUPLING: **ATTXSF065-FIL. D.8082**

ATTACCO QUADRO – SQUARE COUPLING: **ATTXSF065-FIL.Q D.8072**



**ATTACCO A SFERA FILETTATO
BALL JOINT WITH THREAD**

**KUGELVERBINDUNG MIT GEWINDE
РЕЗЬБОВАЯ ШАРОВАЯ ОПОРА**



TIPO / TYPE / TYP / ВИД

Ø 73

**PORTATA MAX 30 Ton.
MAX CAPACITY 30 Ton.
MAX BELASTBARKEIT 30 Ton.
МАКСИМАЛЬНАЯ ГРУЗОПОДЪЁМНОСТЬ 30 тонн**

PESO Kg. – WEIGHT Kg. – GEWICHT Kg. – BEC (кр.) 8

Materiale (2): Acciaio stampato S355J2 UNI EN 10277

Materiale (5): Acciaio C45 UNI EN 10083

Material (2): Pressed Steel S355J2 UNI EN 10277

Material (5): Steel C45 UNI EN 10083

Verkstoff (2): Press-Stahl S355J2 UNI EN 10277

Verkstoff (5): Stahl C45 UNI EN 10083

Материал (2): Штампованная сталь S355J2 UNI EN 10277

Материал (5): Сталь C45 UNI EN 10083

**CODICE / CODE / KODE / КОД
ATTXSF073-FIL. D.2802**

NO ATTACCO QUADRO – NO SQUARE COUPLING

TIPO / TYPE / TYP / ВИД

Ø 92

**PORTATA MAX 50 Ton.
MAX CAPACITY 50 Ton.
MAX BELASTBARKEIT 50 Ton.
МАКСИМАЛЬНАЯ ГРУЗОПОДЪЁМНОСТЬ 50 тонн**

PESO Kg. – WEIGHT Kg. – GEWICHT Kg. – BEC (кр.) 15

Materiale (2): Acciaio stampato S355J2 UNI EN 10277

Materiale (5): Acciaio C45 UNI EN 10083

Material (2): Pressed Steel S355J2 UNI EN 10277

Material (5): Steel C45 UNI EN 10083

Verkstoff (2): Press-Stahl S355J2 UNI EN 10277

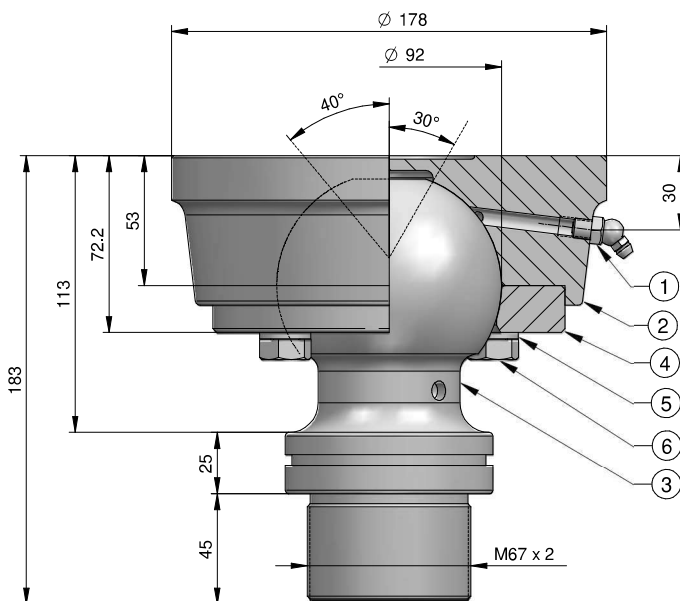
Verkstoff (5): Stahl C45 UNI EN 10083

Материал (2): Штампованная сталь S355J2 UNI EN 10277

Материал (5): Сталь C45 UNI EN 10083

**CODICE / CODE / KODE / КОД
ATTXSF092-FIL. D.2810**

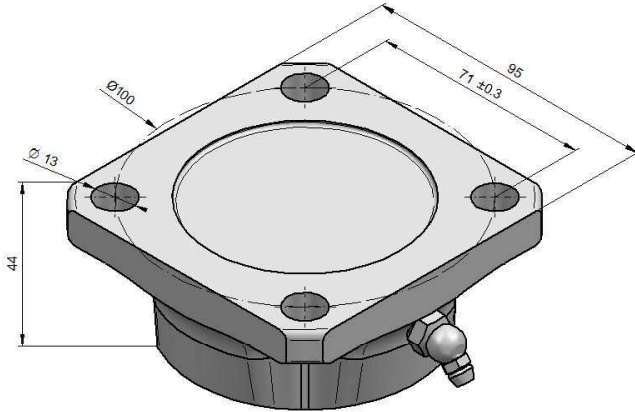
NO ATTACCO QUADRO – NO SQUARE COUPLING





**CHIOCCIOLA QUADRATA (SEDE SFERICA)
SQUARE JOINT (SPHERIC SEAT)**

**VIERKANTIGE VERBINDUNG (KUGEL SITZ)
КВАДРАТНАЯ ОПОРА (СФЕРИЧЕСКОЕ ГНЕЗДО)**



TIPO / TYPE / TYP / ВИД

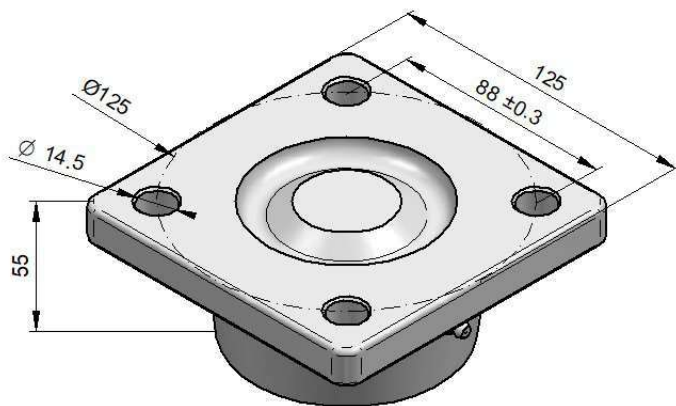
Ø 45

PORTATA MAX 11 Ton.
MAX CAPACITY 11 Ton.
MAX BELASTBARKEIT 11 Ton.
МАКСИМАЛЬНАЯ ГРУЗОПОДЪЁМНОСТЬ 11 тонн.

PESO Kg. – WEIGHT Kg. – GEWICHT Kg. – ВЕС (кг.) 1,8

Materiale: Acciaio stampato S355JR UNI EN 10277
Material: Pressed Steel S355JR UNI EN 10277
Verkstoff: Press-Stahl S355JR UNI EN 10277
Материал: Штампованная сталь S355JR UNI EN 10277

CODICE / CODE / KODE / КОД
CH045-02414



TIPO / TYPE / TYP / ВИД

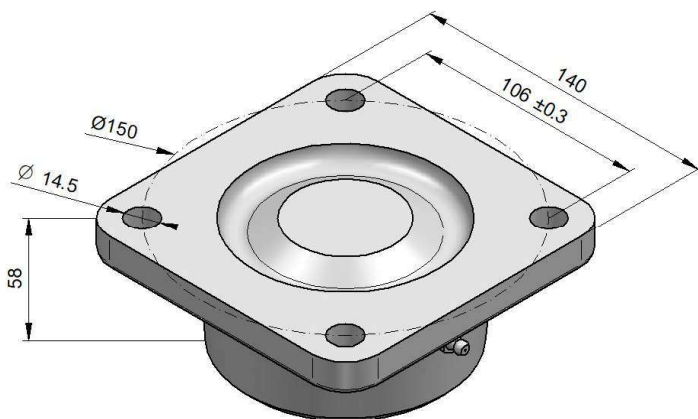
Ø 55

PORTATA MAX 15 Ton.
MAX CAPACITY 15 Ton.
MAX BELASTBARKEIT 15 Ton.
МАКСИМАЛЬНАЯ ГРУЗОПОДЪЁМНОСТЬ 15 тонн.

PESO Kg. – WEIGHT Kg. – GEWICHT Kg. – ВЕС (кг.) 2

Materiale: Acciaio stampato S355JR UNI EN 10277
Material: Pressed Steel S355JR UNI EN 10277
Verkstoff: Press-Stahl S355JR UNI EN 10277
Материал: Штампованная сталь S355JR UNI EN 10277

CODICE / CODE / KODE / КОД
CH055-02957



TIPO / TYPE / TYP / ВИД

Ø 65

PORTATA MAX 23 Ton.
MAX CAPACITY 23 Ton.
MAX BELASTBARKEIT 23 Ton.
МАКСИМАЛЬНАЯ ГРУЗОПОДЪЁМНОСТЬ 23 тонн.

PESO Kg. – WEIGHT Kg. – GEWICHT Kg. – ВЕС (кг.) 3

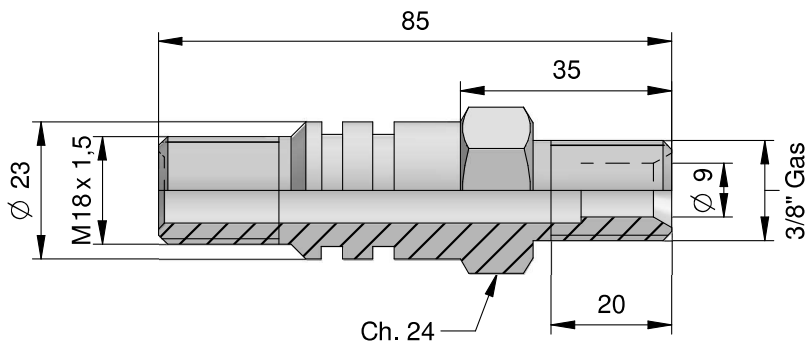
Materiale: Acciaio stampato S355JR UNI EN 10277
Material: Pressed Steel S355JR UNI EN 10277
Verkstoff: Press-Stahl S355JR UNI EN 10277
Материал: Штампованная сталь S355JR UNI EN 10277

CODICE / CODE / KODE / КОД
CH065-02743



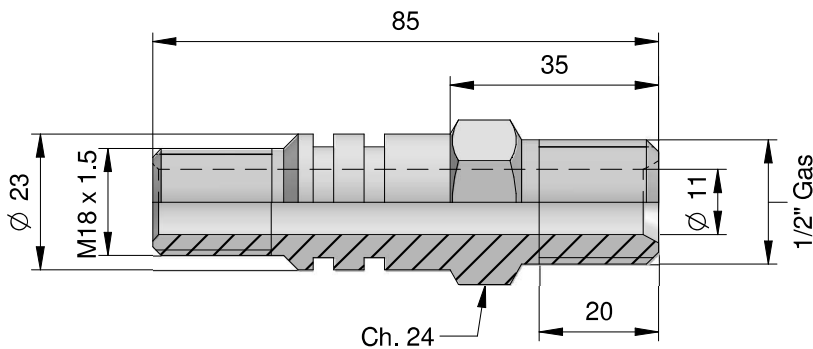
**RACCORDI ENTRATA OLIO
OIL INLET PINS**

**ÖLEINLAUFZAPFEN
ШТУЦЕРЫ ДЛЯ ПОДАЧИ МАСЛА**



TIPO / TYPE / TYP / ВИД
M18x1,5 – 3/8" GAS -M- UNI 338-66

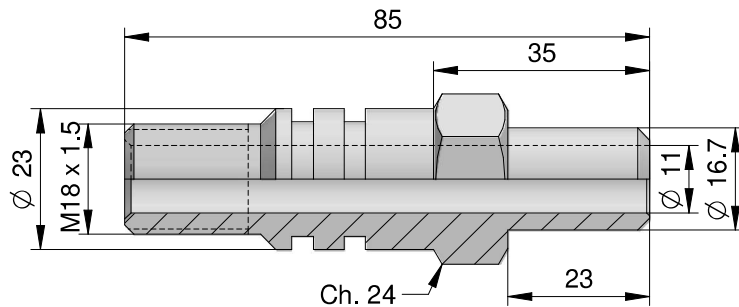
CODICE / CODE / KODE / КОД
NIP26680000



TIPO / TYPE / TYP / ВИД
M18x1,5 – 1/2" GAS -M- UNI 338-66

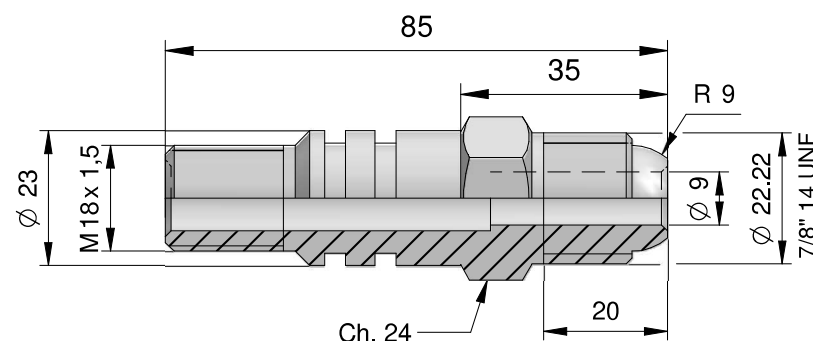
**STANDARD
СТАНДАРТНЫЙ**

CODICE / CODE / KODE / КОД
NIP07000000



TIPO / TYPE / TYP / ВИД
M18x1,5 - Ø 16,7

CODICE / CODE / KODE / КОД
NIP18110000



TIPO / TYPE / TYP / ВИД
M18x1,5 – 7/8" - M - UNF

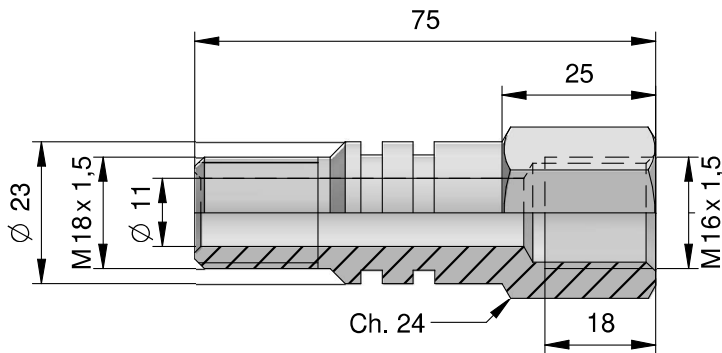
CON OGIVA
WITH OGIVE
MIT SPITZBOGEN
С КОНУСОБРАЗНЫМ ОКОНЧАНИЕМ

CODICE / CODE / KODE / КОД
NIP71740000



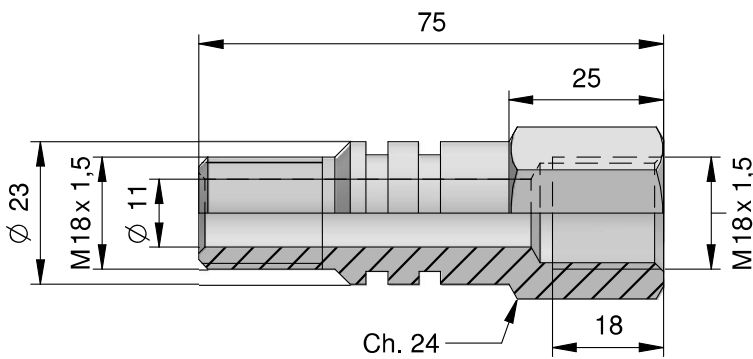
**RACCORDI ENTRATA OLIO
OIL INLET PINS**

**ÖLEINLAUFZAPFEN
ШТУЦЕРЫ ДЛЯ ПОДАЧИ МАСЛА**



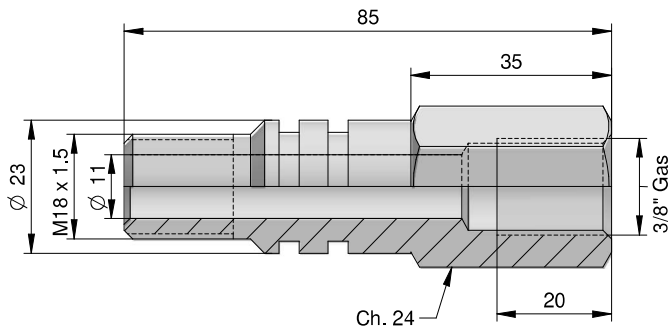
TIPO / TYPE / TYP / ВИД
M18x1,5 - M16 x 1,5 - F - UNI 4535

CODICE / CODE / KODE / КОД
NIP26560000



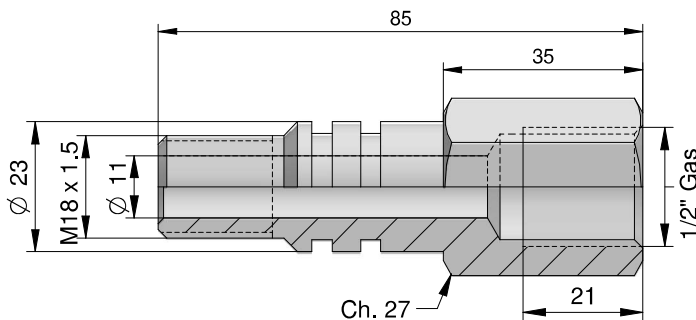
TIPO / TYPE / TYP / ВИД
M18x1,5 - M 18 x 1,5 - F - UNI 4535

CODICE / CODE / KODE / КОД
NIP26090000



TIPO / TYPE / TYP / ВИД
M18x1,5 – 3/8" GAS –F- UNI 338-66

CODICE / CODE / KODE / КОД
NIP71760000



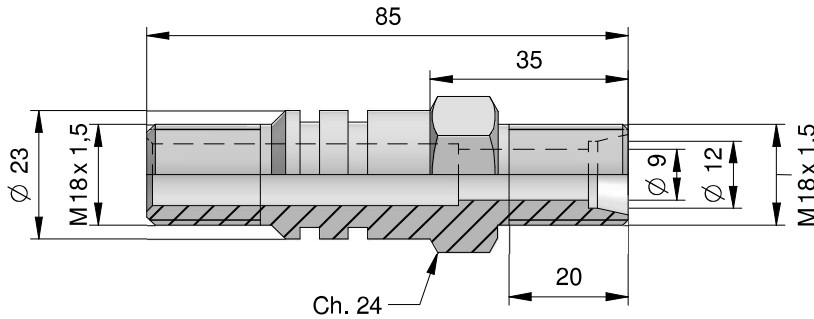
TIPO / TYPE / TYP / ВИД
M18x1,5 – 1/2" GAS -F- UNI 338-66

CODICE / CODE / KODE / КОД
NIP71790000



**RACCORDI ENTRATA OLIO
OIL INLET PINS**

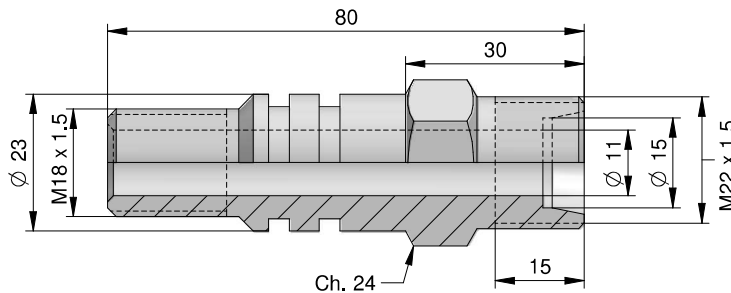
**ÖLEINLAUFZAPFEN
ШТУЦЕРЫ ДЛЯ ПОДАЧИ МАСЛА**



TIPO / TYPE / TYP / ВИД
M18x1,5- M18x1,5 -M- 12 L - UNI 4535

PER RACCORDO DIN 3870 K 12 L
FOR NIPPLE DIN 3870 K 12 L
FÜR ANSCHLÜßE FÜR DIN 3870 K 12 L
НИППЕЛЯ DIN 3870 K 12 L

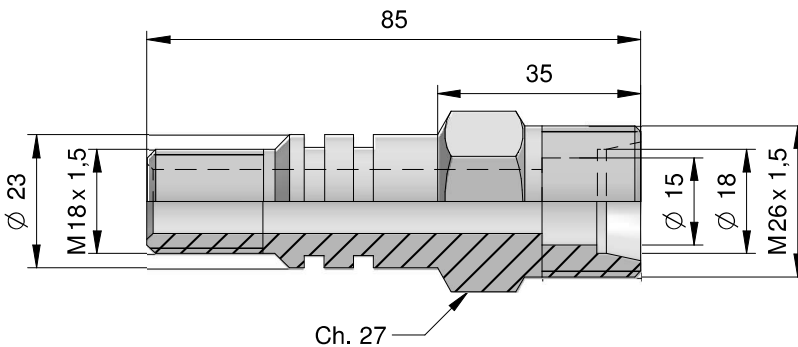
CODICE / CODE / KODE / КОД
NIP71750000



TIPO / TYPE / TYP / ВИД
M18x1,5- M22x1,5 -M- 15 L - UNI 4535

PER RACCORDO DIN 3870 K 15 L
FOR NIPPLE DIN 3870 K 15 L
FÜR ANSCHLÜßE FÜR DIN 3870 K 15 L
НИППЕЛЯ DIN 3870 K 15 L

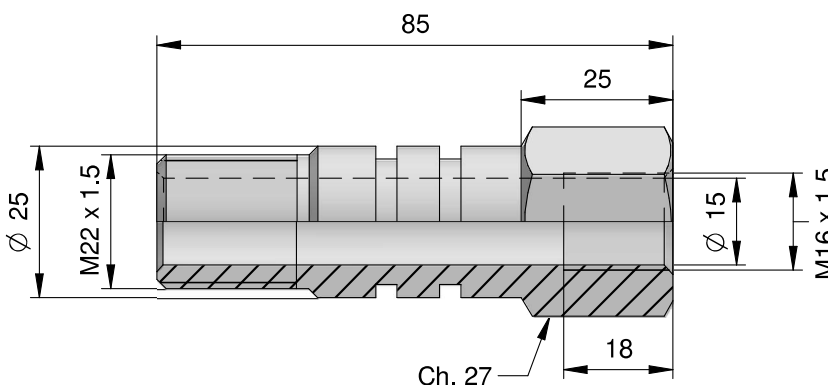
CODICE / CODE / KODE / КОД
NIP26480000



TIPO / TYPE / TYP / ВИД
M18x1,5- M26x1,5 - M - 18 L - UNI 4535

PER RACCORDO DIN 3870 K 18 L
FOR NIPPLE DIN 3870 K 18 L
FÜR ANSCHLÜßE FÜR DIN 3870 K 18 L
НИППЕЛЯ DIN 3870 K 18 L

CODICE / CODE / KODE / КОД
NIP26460000



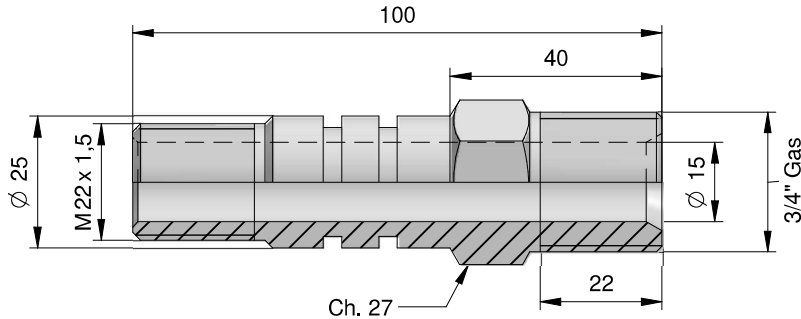
TIPO / TYPE / TYP / ВИД
M22x1,5- M16x1,5 - F - UNI 4535

CODICE / CODE / KODE / КОД
NIP26670000



**RACCORDI ENTRATA OLIO
OIL INLET PINS**

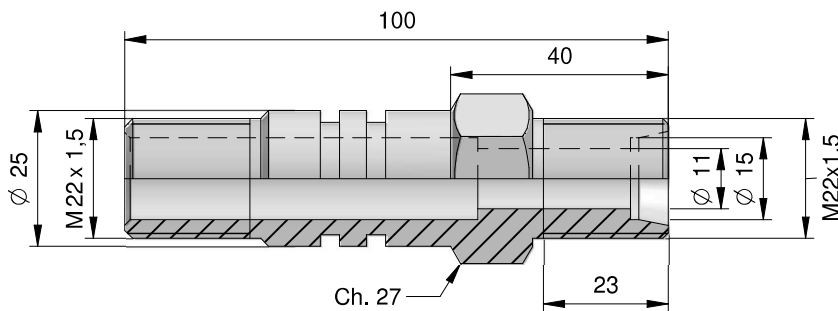
**ÖLEINLAUFZAPFEN
ШТУЦЕРЫ ДЛЯ ПОДАЧИ МАСЛА**



TIPO / TYPE / TYP / ВИД
M22x1,5 - 3/4" GAS - M - UNI 338-66

**STANDARD
СТАНДАРТНЫЙ**

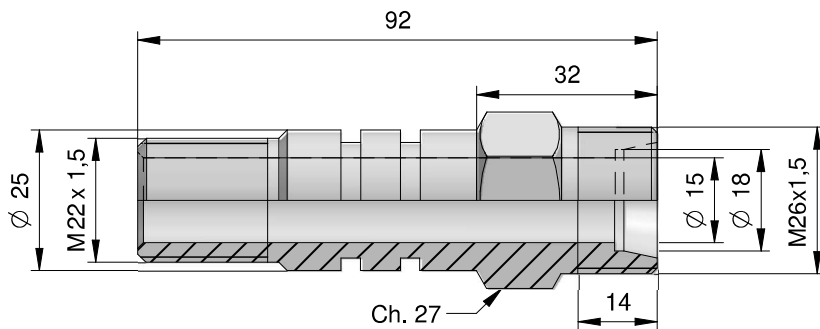
CODICE / CODE / KODE / КОД
NIP26100000



TIPO / TYPE / TYP / ВИД
M22x1,5 - M22 x 1,5 - M - 15 L - UNI 4535

PER RACCORDO DIN 3870 K 15 L
FOR NIPPLE DIN 3870 K 15 L
FÜR ANSCHLÜßE DLA DIN 3870 K 15 L
НИППЕЛЯ DIN 3870 K 15 L

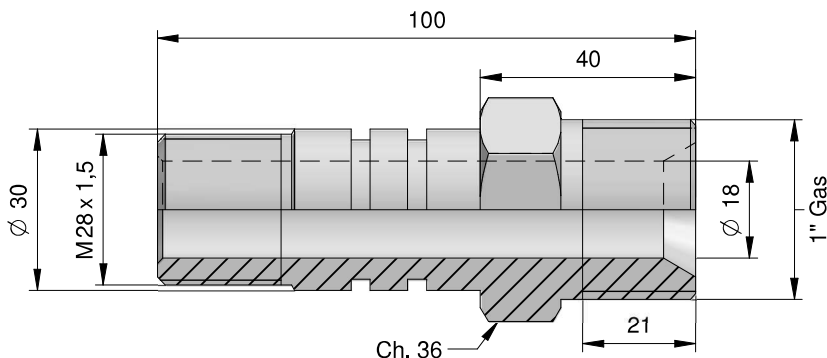
CODICE / CODE / KODE / КОД
NIP26390000



TIPO / TYPE / TYP / ВИД
M22x1,5 - M26 x 1,5 - M - 18 L - UNI 4535

PER RACCORDO DIN 3870 K 18 L
FOR NIPPLE DIN 3870 K 18 L
FÜR ANSCHLÜßE DLA DIN 3870 K 18 L
НИППЕЛЯ DIN 3870 K 18 L

CODICE / CODE / KODE / КОД
NIP26490000



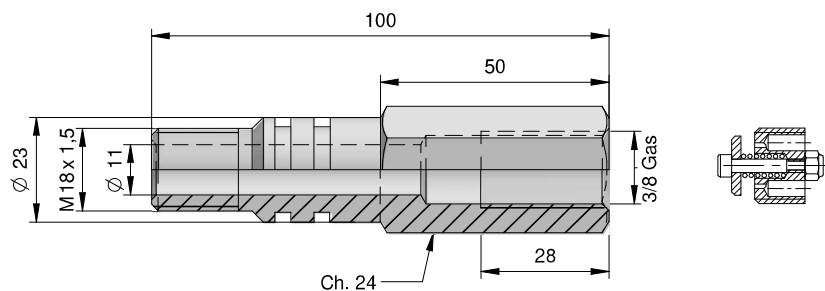
TIPO / TYPE / TYP / ВИД
M28x1,5 - 1" GAS - M - UNI 338-66

**STANDARD
СТАНДАРТНЫЙ**

CODICE / CODE / KODE / КОД
NIP26700000

RACCORDI ENTRATA OLIO CON VALVOLA
OIL INLET PINS WITH STOP VALVE

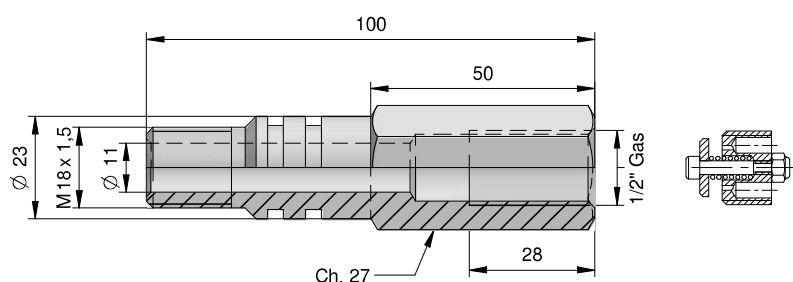
ÖLEINLAUFZAPFEN MIT SPERRVENTIL
Штуцеры для подачи масла с блокировочным клапаном



TIPO / TYPE / TYP / ВИД
M18X1,5 – 3/8" GAS - F - UNI 338-66

CON VALVOLA PARACADUTE
WITH STOP VALVE
MIT SPERRVENTIL
С БЛОКИРОВОЧНЫМ КЛАПАНОМ

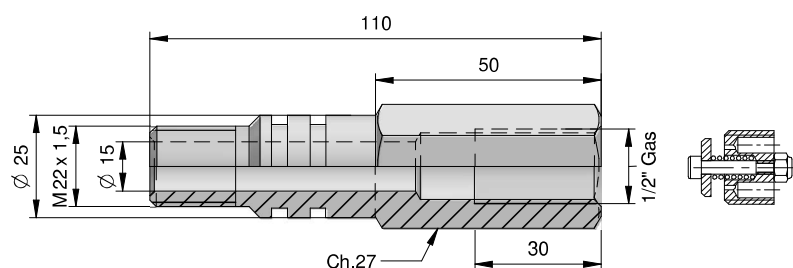
CODICE / CODE / KODE / КОД
NIP71720000



TIPO / TYPE / TYP / ВИД
M18X1,5 – 1/2" GAS - F - UNI 338-66

CON VALVOLA PARACADUTE
WITH STOP VALVE
MIT SPERRVENTIL
С БЛОКИРОВОЧНЫМ КЛАПАНОМ

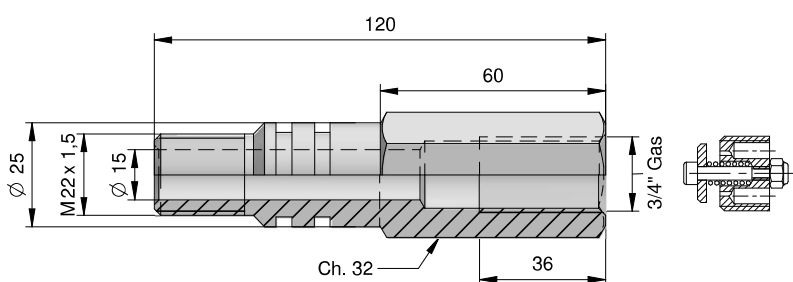
CODICE / CODE / KODE / КОД
NIP71730000



TIPO / TYPE / TYP / ВИД
M22X1,5 – 1/2" GAS - F - UNI 338-66

CON VALVOLA PARACADUTE
WITH STOP VALVE
MIT SPERRVENTIL
С БЛОКИРОВОЧНЫМ КЛАПАНОМ

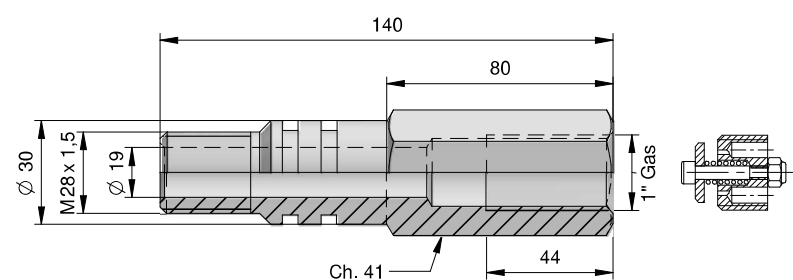
CODICE / CODE / KODE / КОД
NIP71780000



TIPO / TYPE / TYP / ВИД
M22X1,5 – 3/4" GAS - F - UNI 338-66

CON VALVOLA PARACADUTE
WITH STOP VALVE
MIT SPERRVENTIL
С БЛОКИРОВОЧНЫМ КЛАПАНОМ

CODICE / CODE / KODE / КОД
NIP71560000



TIPO / TYPE / TYP / ВИД
M28X1,5 – 1" GAS - F - UNI 338-66

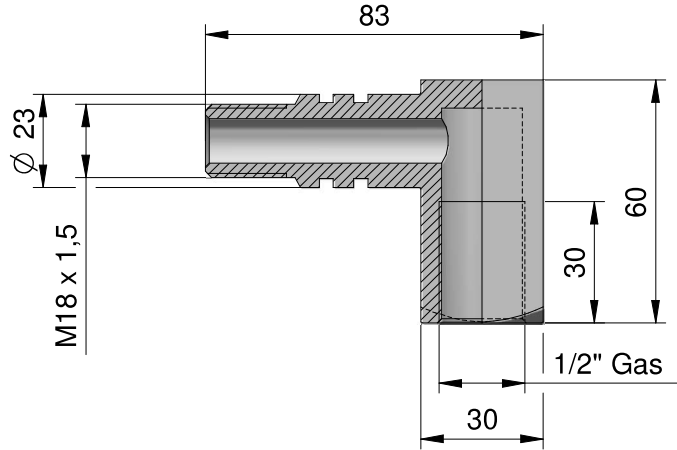
CON VALVOLA PARACADUTE
WITH STOP VALVE
MIT SPERRVENTIL
С БЛОКИРОВОЧНЫМ КЛАПАНОМ

CODICE / CODE / KODE / КОД
NIP71640000



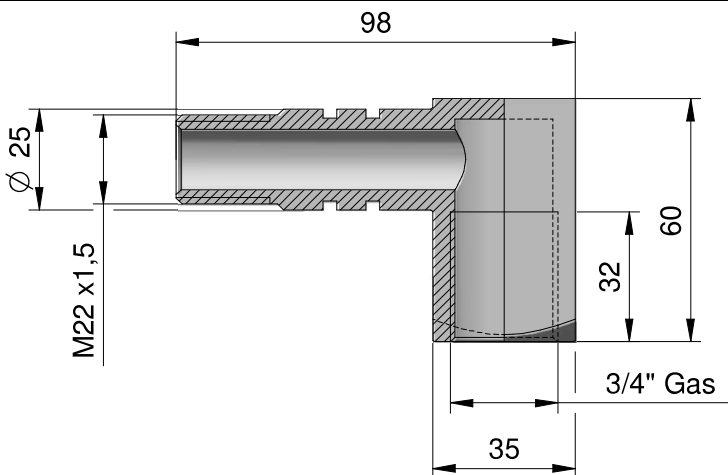
**RACCORDI ENTRATA OLIO
OIL INLET PINS**

**ÖLEINLAUFZAPFEN
ШТУЦЕРЫ ДЛЯ ПОДАЧИ МАСЛА**



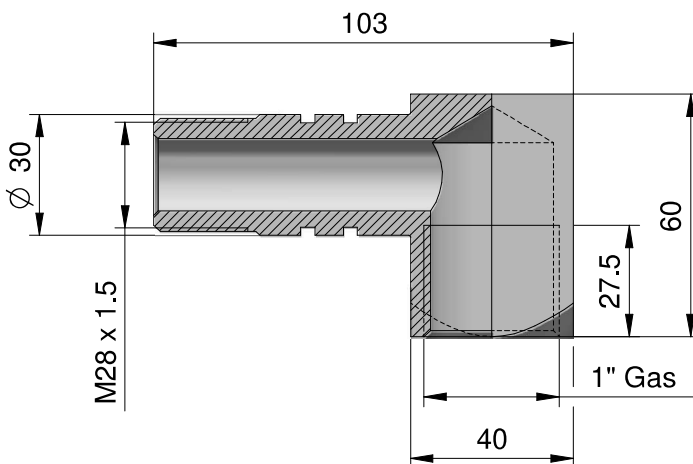
TIPO / TYPE / TYP / ВИД
M18X1,5 – 1/2" GAS - F - UNI 338-66

CODICE / CODE / KODE / КОД
NIP26310000



TIPO / TYPE / TYP / ВИД
M22X1,5 – 3/4" GAS - F - UNI 338-66

CODICE / CODE / KODE / КОД
NIP26320000



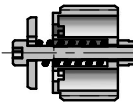
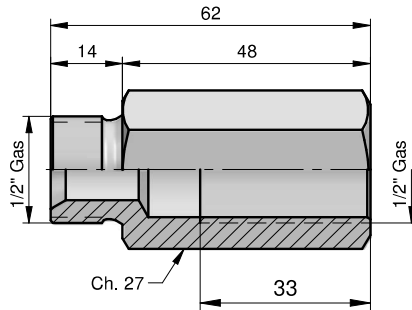
TIPO / TYPE / TYP / ВИД
M28X1,5 – 1" GAS - F - UNI 338-66

CODICE / CODE / KODE / КОД
NIP26790000



**RACCORDI ENTRATA OLIO
OIL INLET PINS**

**ÖLEINLAUFZAPFEN
ШТУЦЕРЫ ДЛЯ ПОДАЧИ МАСЛА**



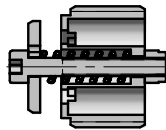
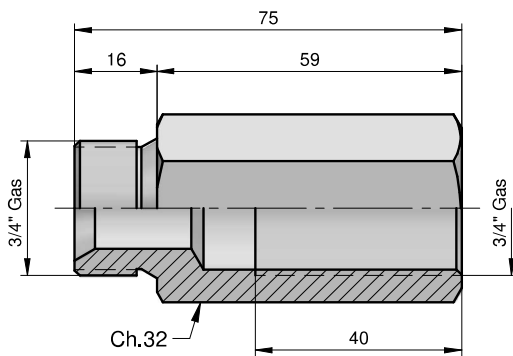
TIPO / TYPE / TYP / ВИД

1/2" GAS M - 1/2" GAS F

CON VALVOLA PARACADUTE
WITH STOP VALVE
MIT SPERRVENTIL
С БЛОКИРОВОЧНЫМ КЛАПАНОМ

CODICE / CODE / KODE / КОД

NIP27220000



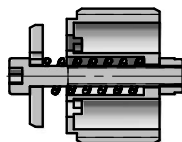
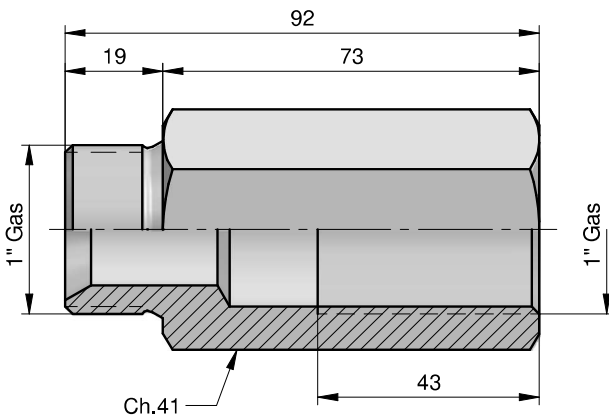
TIPO / TYPE / TYP / ВИД

3/4" GAS M - 3/4" GAS F

CON VALVOLA PARACADUTE
WITH STOP VALVE
MIT SPERRVENTIL
С БЛОКИРОВОЧНЫМ КЛАПАНОМ

CODICE / CODE / KODE / КОД

NIP27230000



TIPO / TYPE / TYP / ВИД

1" Gas M - 1" GAS F

CON VALVOLA PARACADUTE
WITH STOP VALVE
MIT SPERRVENTIL
С БЛОКИРОВОЧНЫМ КЛАПАНОМ

CODICE / CODE / KODE / КОД

NIP27240000

RACCORDO ENTRATA OLIO:

**NIP27220000 - NIP27230000 - NIP27240000 - NIP71560000 - NIP71640000 -
NIP71720000 - NIP71730000 - NIP71780000**

Caratteristiche tecniche e taratura dei perni di entrata olio con valvola paracadute.

I suddetti perni entrata olio servono per bloccare il cilindro in qualsiasi posizione in caso di rottura del tubo idraulico che porta olio dalla pompa al cilindro stesso. La funzione è molto semplice ed efficace in quanto il dischetto posto nella valvolina paracadute in caso di rottura del tubo si chiude a causa della pressione esercitata dall'olio all'interno del cilindro, bloccando la fuoriuscita dell'olio dal cilindro stesso. Bisogna fare attenzione in quanto la valvolina entra in funzione solo ed esclusivamente qualora si verifichi la rottura di netto del tubo perché solo in questo caso si crea una depressione nell'impianto che fa scattare la valvola di blocco.

Se la valvolina è entrata in funzione per sostituire il tubo bisogna procedere nel seguente modo:

- Bloccare il cassone nella posizione in cui si trova con delle travi poste in più punti onde evitare di provocare la caduta accidentale del cassone causando notevoli danni a cose e persone.
- Svitare lentamente il tubo dal perno entrata olio in modo da fare uscire parte di olio e eventuale pressione all'interno del tubo stesso.
- Con un punzone premere sulla vite interna della valvola paracadute, posta all'interno del perno entrata olio, far uscire parte dell'olio sotto pressione all'interno del cilindro stesso ed in seguito svitare il perno entrata olio dal cilindro e pulirlo da eventuali residui di sporco soffiandolo con aria compressa, per un corretto funzionamento della valvolina paracadute, e rimontare il perno entrata olio sul cilindro.
- Procurare il tubo da sostituire a quello danneggiato cercando di riempirlo di olio prima di avvitarlo al perno entrata olio in modo da evitare un ulteriore spurgo di aria nell'impianto.
- Avviare la pompa e far salire il cassone fino alla fine del ribaltamento, togliere le travi di sicurezza e far salire e scendere il ribaltabile per un paio di volte controllando che non vi siano perdite di olio dal raccordo.
- Eseguire tutte queste operazioni nel massimo della sicurezza facendo molta attenzione a non lavorare sotto il cassone ma sempre laterale in maniera da poter avere sempre un passaggio di sicurezza.

TARATURA DELLA VALVOLA

Le valvole fornite dalla DNB da 3/8"Gas, 1/2"Gas, 3/4"Gas e da 1"Gas hanno una taratura rispettivamente di circa 50 l/min, 80 l/min, 110 l/min, e 180 l/min è però possibile modificare tale taratura allontanando o avvicinando il dischetto dal frutto della valvolina.

Tarare la valvola a seconda delle vostre esigenze nel seguente modo:

- Montare il cilindro sul cassone collegando il tubo dell'olio al perno entrata olio senza la valvolina e portare il ribaltabile in posizione di massimo ribaltamento, senza carico.

- Cronometrare in quanti secondi il cassone si chiude e moltiplicare tale valore per il coefficiente di sicurezza di 1,5.
- Il valore trovato corrisponde al "FLUSSO DI REAZIONE" che, riportato sul diagramma in corrispondenza della valvolina adottata (3/8"Gas - 1/2"Gas - 3/4"Gas - 1"Gas) indica la distanza in mm del piattello rispetto al frutto della valvola.
- Una volta effettuata tale taratura basterà inserire la valvola nel perno entrata olio e collaudare l'impianto di ribaltamento.

PREGI VALVOLE PARACADUTE

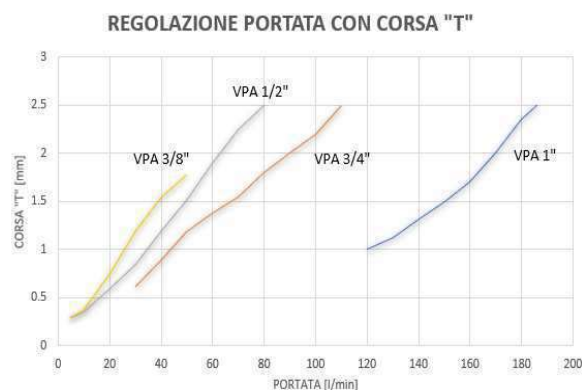
I raccordi forniti con valvola paracadute sono raccomandati e consigliati a tutti i costruttori di ribaltabili in quanto tutelano l'utilizzatore del macchinario da eventuali cadute accidentali del cassone (soprattutto in fase di ribaltamento) che potrebbero causare notevoli danni alle persone circostanti, oltre che al macchinario stesso.

Non necessitano di complicate operazioni di montaggio in quanto basta tarare la valvolina in base al proprio impianto, inserirla nell'apposito perno entrata olio e collegare il tutto al cilindro.

DIFETTI DELLE VALVOLE PARACADUTE

Un difetto riscontrato è che la discesa del cassone è rallentata rispetto all'impiego di perno entrata olio senza valvolina, in quanto inserendo la valvola abbiamo una strozzatura del passaggio olio nell'impianto che limita la fuoriuscita dell'olio dal cilindro.

In caso di impianto con due o più cilindri sconsigliamo l'utilizzo di tale valvola.





OIL INLET PINS CODE:

**NIP27220000 - NIP27230000 - NIP27240000 - NIP71560000 - NIP71640000 -
NIP71720000 - NIP71730000 - NIP71780000**

Technical specifications and setting of oil inlet pins with stop valves.

These oil inlet pins stop the cylinder in any position in case of breakage of the oil hydraulic tube from the pump to the cylinder itself. Their function is very easy and efficient: when the tube breaks, the small disk arranged in the stop valve gets closed by the oil pressure in the cylinder and stops the oil leakage from the cylinder. Please note that the valve starts operating only in case of a definitive breakage of the tube: as a matter of fact only in this case the suction pressure occurring in the system releases the stop valve.

If the valve starts operating and you have to replace the cylinder, please proceed as follows:

- Fix the body in its position by supporting it with some beams to prevent the body from falling down and causing damages to things and people.
- Unscrew the tube from the oil inlet pin very slowly in order to drain some oil and release the pressure from the tube.
- By means of a punch press the inner screw of the stop valve (arranged inside the oil inlet pin), drain some oil from the cylinder; then unscrew the oil inlet pin from the cylinder and remove any impurities or dirt by blowing compressed air (this operation assures the good working of the stop valve). Remount the oil inlet pin in the cylinder.
- Take the new cylinder that will replace the damaged one and try to fill it with oil before screwing it to the oil inlet pin in order to avoid any further drainage of the system.
- Turn on the pump and lift the body up to the tilting limit, remove the supporting beams and move the body up and down twice in order to check in any oil leakage occurs in the joint.
- Be sure that safety precautions are always kept during these operations. Never work under the body: you shall always work on the side of the body in order to have an emergency way-out at any time.

VALVE ADJUSTMENT

The valves 3/8"Gas, 1/2"Gas, 3/4"Gas and 1"Gas supplied by DNB have an adjustment respectively of 50 l/min, 80 l/min, 110 l/min, and 180 l/min, anyway it is possible to modify it by moving the disk from or towards the valve core.

To adjust the valve according to your requirements. Please proceed as follows:

- Mount the cylinder on the body, connect the oil tube to the oil inlet pin without the valve and lift the body up to the maximal tilting position without load.
- Time how long it takes to the body to get closed (in seconds) and multiply this value by the safety coefficient 1.5.

- This value is the «REACTION FLOW» that means the distance (in mm) between the disk and the valve core (See enclosed diagram: the value is specified next to each valve type - 3/8"Gas - 1/2"Gas - 3/4"Gas - 1"Gas)
- After this adjustment, fit the valve into the oil inlet pin and test the tilting system.

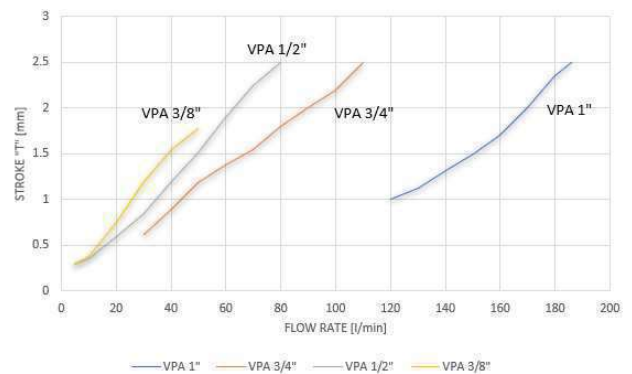
ADVANTAGES OF STOP VALVES

The joint provided with these valves are recommended to all dumper producers, because they prevent the body from a sudden fall (especially during the tilting operation) which would cause injuries to people and damages to the system. No difficult mounting operations are required: it is just necessary do adjust the valve according to the system, fit it into the oil inlet pin and connect this unit to the cylinder.

DISADVANTAGES OF STOP VALVES

Contrary to the cylinders with oil inlet pin without this valve, the body goes down slower. As a matter of fact this valve throttles the oil flowing in the system, which reduces the emission of the oil from the cylinder. On a system with two or more cylinders we advise you to don't use the valve.

FLOW RATE SETTING WITH STROKE "T"





ÖLEINLAUFZAPFEN KODE:

**NIP27220000 - NIP27230000 - NIP27240000 - NIP71560000 - NIP71640000 -
NIP71720000 - NIP71730000 - NIP71780000**

Technische Merkmale und Montageanleitung der Öleinlaufzapfen mit Sperrventil.

Diese Öleinlaufzapfen blockieren den Zylinder in jeder Stellung, falls die hydraulische Ölleitung, die von der Pumpe zum Zylinder führt, durchbrechen sollte. Die Arbeitsweise ist sehr einfach und wirksam: im Falle eines Rohrbruchs wird die Scheibe im Ventil wegen des Öldrucks im Zylinder geschlossen und ein Auslaufen des Öls aus dem Zylinder wird dadurch verhindert. Bitte beachten Sie, dass das Ventil nur im Falle eines Rohrbruchs betätigt wird, weil nur dann ein Unterdruck in der Anlage entsteht, der das Sperrventil betätigt.

Wenn das Ventil seinen Betrieb aufgenommen hat, dann gehen Sie wie folgt vor, um das Rohr auszutauschen:

- Den Kippkasten in der Stellung fixieren, in der er sich gerade befindet: dazu ihn an mehreren Stellen durch Träger stützen, um einen plötzlichen Absturz des Kastens zu vermeiden, der zu Sach- und Personenschäden führen kann.
- Das Rohr vom Öleinlaufzapfen langsam abschrauben, sodass das Öl teilweise ausläuft und das Rohr dadurch entlüftet wird.
- Mit einem Treiber auf die Innenschraube des Sperrventils im Öleinlaufzapfen drücken und das Öl aus dem Zylinder teilweise auslaufen lassen. Dann den Öleinlaufzapfen vom Zylinder abschrauben; Schmutz durch Pressluft entfernen, um eine störungsfreie Arbeit des Ventils zu gewährleisten; schliesslich den Öleinlaufzapfen wieder in den Zylinder einschrauben.
- Das neue Rohr besorgen. Damit die Anlage nicht weiter entlüftet wird, versuchen Sie, das Rohr mit Öl zu füllen, bevor es in den Öleinlaufzapfen eingeschraubt wird.
- Die Pumpe einschalten und den Kasten bis zum Kippanschlag heben; die Stützträger entfernen und den Kasten ein paar Mal auf- und abbewegen, um zu prüfen, ob die Kupplung undicht ist.
- Achten Sie darauf, dass bei diesen Arbeitsschritten alle Sicherheitsmaßnahmen eingehalten werden. Es darf niemals unterhalb des Kastens gearbeitet werden: immer seitlich des Kastens arbeiten, um jederzeit einen Notausgang zur Verfügung zu haben.

VENTILEINSTELLUNG

Die Von 3/8"Gas, 1/2"Gas, 3/4"Gas und 1"Gas DNB SPA gelieferten Ventile sind beziehungsweise von 50 l/min 80 l/min, 110 l/min und 180 l/min kalibriert; Es ist jedenfalls möglich, diese Einstellung zu ändern, indem der Abstand der Scheibe zum Ventilkern kleiner oder grösser wird.

Es ist auch möglich, je nach Bedarf das Ventil wie folgt einzustellen:

- Den Zylinder in den Kasten einbauen, die Rohrleitung mit dem Öleinlaufzapfen ohne Ventil verbinden und den Kasten bis zum Kippanschlag heben ohne Belastung.

- Mit einem Zeitmesser berechnen, wie lange der Kasten zum Schliessen braucht (wieviele Sekunden), dann diesen Wert mit dem Sicherheitskoeffizient 1,5 multiplizieren.
- Der daraus entstandene Wert ist der «REAKTIONSFLUSS», der den Abstand (in mm) zwischen der Scheibe und dem Ventilkern darstellt; dieser Wert ist im beiliegenden Diagramm neben jedem eingesetzten Ventiltyp angegeben (3/8"Gas - 1/2"Gas - 3/4"Gas - 1"Gas)
- Nach der Einstellung das Ventil in den Öleinlaufzapfen einlegen und die Kippanlage testen.

VORTEILE DER SPERRVENTILE

Die Kupplungen mit Sperrventil werden allen Herstellern von Kippanlagen empfohlen, damit die Benutzer vor einem Absturz des Kastens (besonders beim Kippvorgang) geschützt werden. Dadurch wird verhindert, dass dabei Menschen verletzt werden oder die Anlage selbst beschädigt wird.

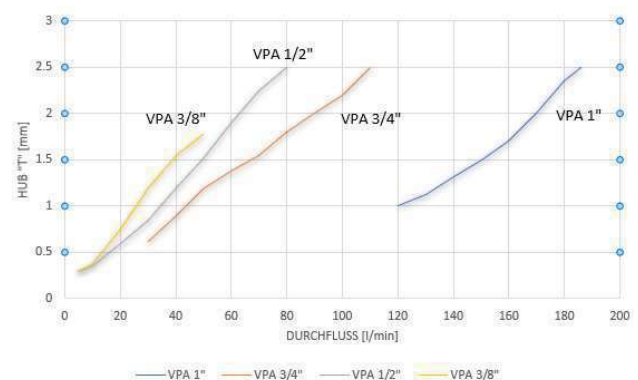
Die Montage ist sehr einfach: es genügt, das Ventil entsprechend der jeweiligen Anlage einzustellen, es in den entsprechenden Öleinlaufzapfen einzusetzen und diese Einheit mit dem Zylinder zu verbinden.

NACHTEILE DER SPERRVENTILE

Der Kastenabstieg erfolgt langsamer als bei Kästen, in denen ein Zylinder mit Öleinlaufzapfen ohne Ventil eingesetzt wurde. Durch den Einsatz dieses Ventils wird der Ölfluss in der Anlage gedrosselt, was das Auslaufen von Öl aus dem Zylinder verringert.

Wenn sich in der Anlage zwei oder mehr Zylinder befinden, raten wir vom Einsatz von Sperrventilen ab.

DURCHFLUSSREGELUNG MIT HUB "T"



ШТУЦЕРЫ ДЛЯ ПОДАЧИ МАСЛА КОДА:

**NIP27220000 - NIP27230000 - NIP27240000 - NIP71560000 -
NIP71640000 - NIP71720000 - NIP71730000 - NIP71780000**

Технические характеристики и настройка с запорным клапаном.

Данные штуцера предназначены для остановки гидроцилиндра в любом положении при обрыве магистрали от клапана управления подъема-опускания гидроцилиндра к гидроцилиндру или от насоса к клапану управления подъема-опускания гидроцилиндра. Работа механизма очень проста и эффективна: при обрыве магистрали, диск расположенный в запорном клапане закрывается из-за давления масла в гидроцилиндре и блокирует его вытекание. Обращаем внимание, что запорный клапан работает исключительно при обрыве или существенном повреждении магистрали, т.к. только в этом случае происходит падение давления, приводящее в действие запорный клапан.

В случае срабатывания запорного клапана и необходимости в замене гидроцилиндра необходимо действовать следующим образом:

- Зафиксируйте кузов самосвала в неподвижном положении при помощи надежных опор установленных в нескольких местах, для того, чтобы избежать падения кузова, которое может нанести серьезный ущерб людям и имуществу.
- Медленно открутите магистраль от штуцера чтобы слить остатки масла и сбросить избыточное давление внутри магистрали.
- Нажмите на винт запорного клапана внутри штуцера для сброса давления масла в гидроцилиндре. Затем открутите штуцер от гидроцилиндра и продуйте его сжатым воздухом для правильной работы запорного клапана в дальнейшем. Прикрутите штуцер на место.
- Замените поврежденную магистраль. В случае замены гидроцилиндра постарайтесь заполнить корпус нового гидроцилиндра маслом во избежание прострела воздуха через манжеты, после чего закрутите штуцер на место.
- Включите насос и поднимите кузов до упора; уберите опоры, поднимите и опустите кузов несколько раз для проверки герметичности гидросистемы.
- Следуйте данным инструкциям для безопасной работы, не находитесь под кузовом во время работы гидросистемы. Всегда находитесь в стороне от кузова для того, чтобы иметь возможность отойти в случае аварийной ситуации.

РЕГУЛИРОВКА КЛАПАНА

Клапана 3/8", 1/2", 3/4" и 1" производства DNB S.p.A имеют регулировку 50 л/мин, 80 л/мин., 110 л/мин и 180 л/мин. соответственно. Также есть возможность регулировки клапана винтом внутри штуцера.

Регулировка выполняется следующим образом:

- Установите цилиндр на кузов, подсоедините магистраль подачи масла со штуцером без запорного клапана и поднимите кузов до упора.
- Засеките, сколько секунд потребуются на полное опускание кузова. Умножьте полученное значение на коэффициент безопасности 1,5.

- Полученное значение является «скоростью обратного потока», что отражено на графике в соответствии с использованным штуцером (3/8", 1/2", 3/4" и 1") и указывает расстояние в миллиметрах между диском и внутренней частью клапана.
- После настройки установите запорный клапан в штуцер и проведите контрольный замер.

ПРЕИМУЩЕСТВА ШТУЦЕРОВ С ЗАПОРНЫМ КЛАПАНОМ

Применение штуцеров с запорным клапаном рекомендовано всем производителям кузовов, т.к. это защищает от случайного падения кузова (особенно при опрокидывании), которое может нанести серьезный ущерб людям находящимся в непосредственной близости от самосвала.

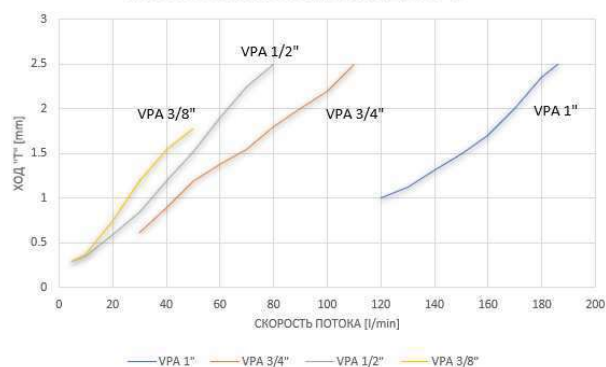
Монтаж штуцеров с запорным клапаном крайне прост. Вам надо только отрегулировать клапан в соответствии со своим оборудованием, установить его в и подключить магистраль к гидроцилиндру.

НЕДОСТАТКИ ШТУЦЕРОВ С ЗАПОРНЫМ КЛАПАНОМ

Относительный недостаток данных штуцеров с запорным клапаном это замедленное опускание кузова по сравнению с применением штуцера без запорного клапана. Это обусловлено тем, что устанавливая клапан, мы имеем уменьшение проходного сечения, что ограничивает поток масла из гидроцилиндра.

При использовании двухцилиндровой гидросистемы не рекомендуется применение тормозного клапана.

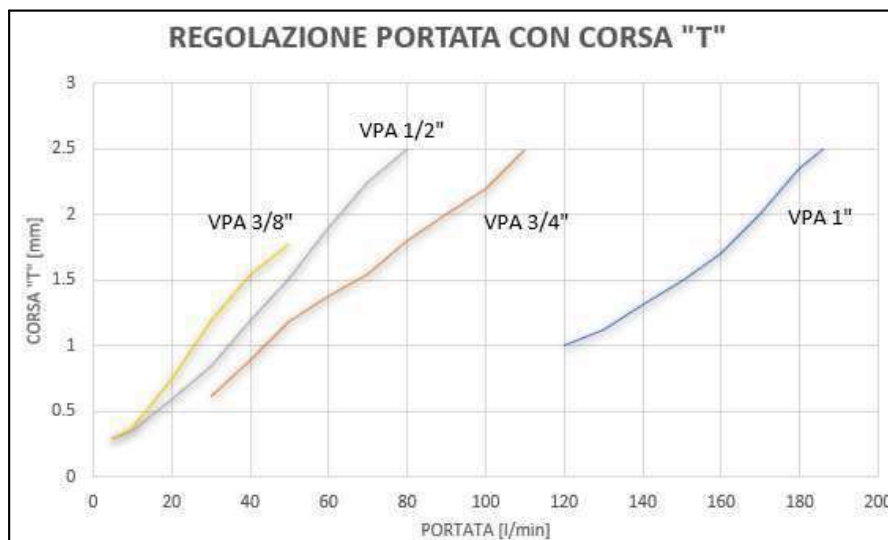
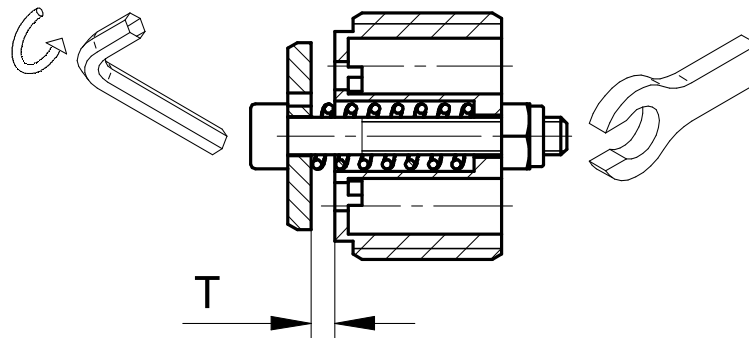
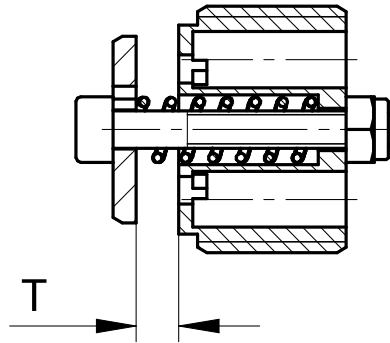
НАСТРОЙКА ПОТОКА С ХОДОМ "Т"





**VALVOLE PARACADUTE
STOP VALVES**

**SPERRVENTILE
КЛАПАН УДЕРЖАНИЯ НАГРУЗКИ**

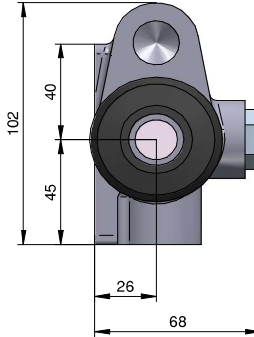
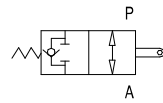
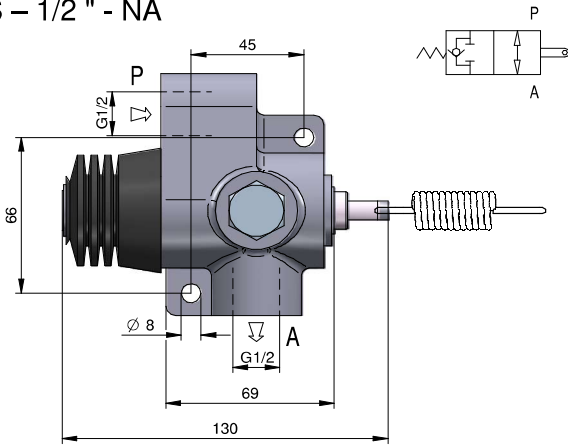




**VALVOLE DI FINE CORSA TRAZIONE / SPINTA
END STROKE VALVE TRACTION / PUSCH**

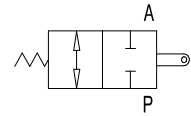
**ENDANSCHLAG VENTIL ZUG / DRUCK
КЛАПАН КОНЕЧНОГО ХОДА ПРИ РАСТЯЖЕНИИ/ТЯГЕ**

VFC – TS – 1/2" - NA

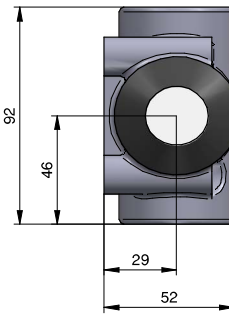
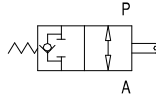
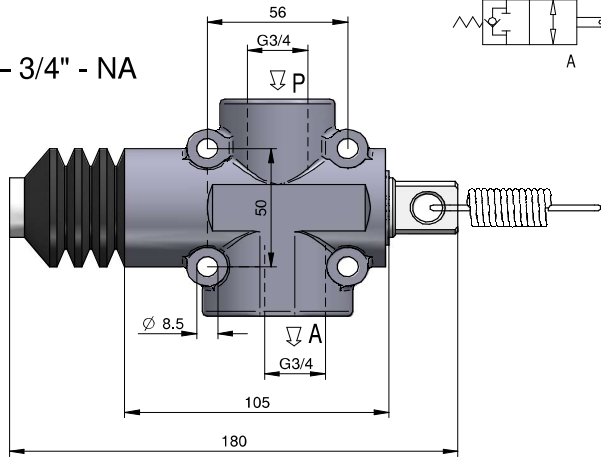


OPTIONAL

VFC – TS - 1/2" – NC

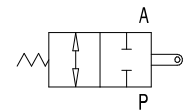


VFC – TS – 3/4" - NA

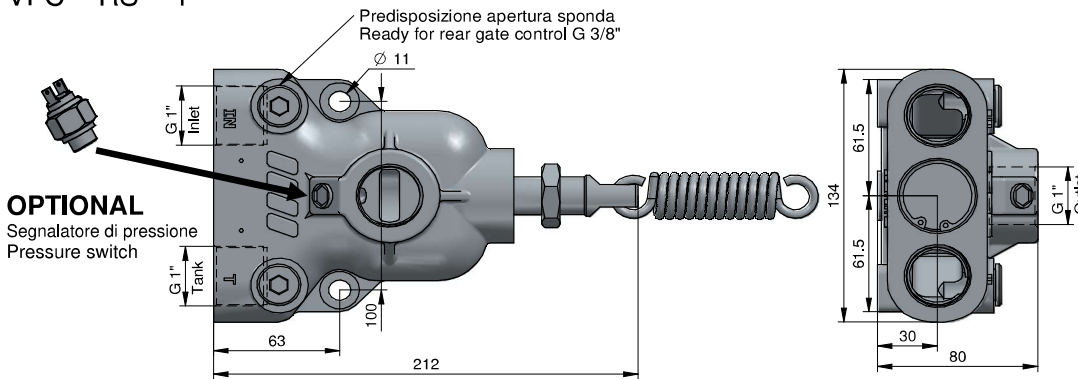


OPTIONAL

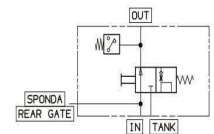
VFC – TS - 3/4" – NC



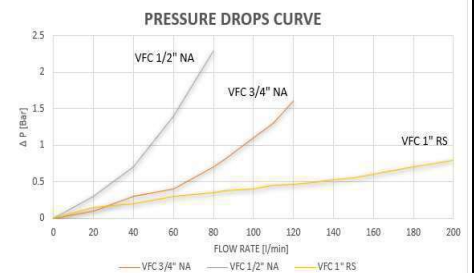
VFC – RS - 1"



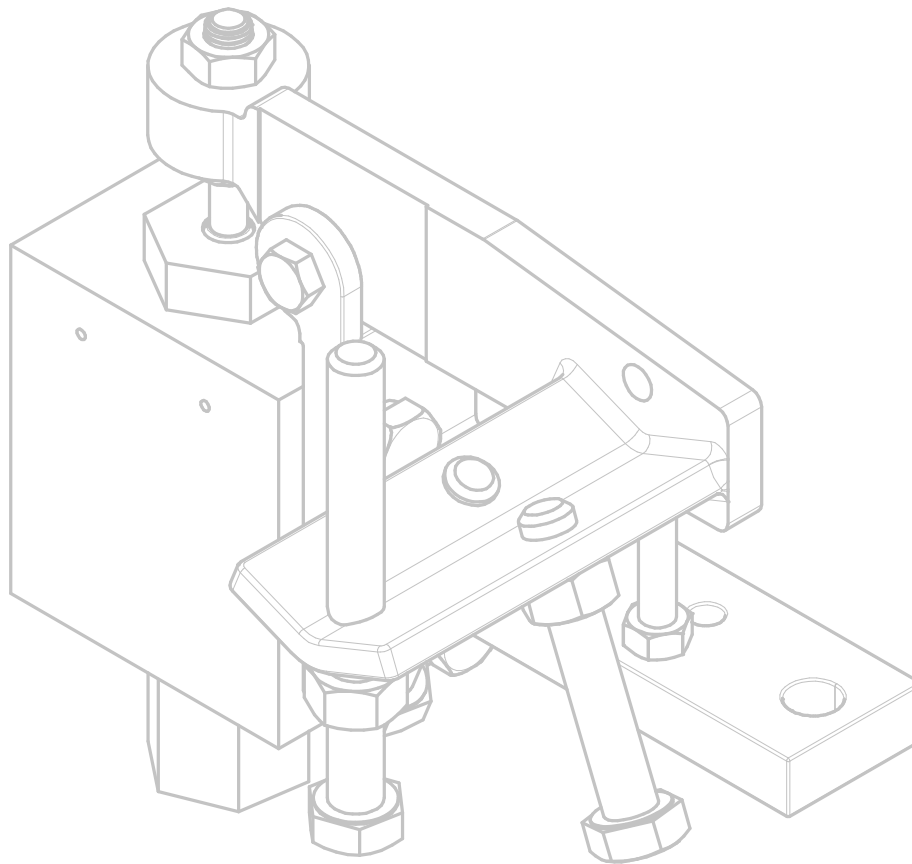
OPTIONAL
Segnalatore di pressione
Pressure switch



TIPO TYPE TYP ВИД	PORTATA Max FLOW Max LADEGEWICHT Max РАСХОД Макс.	PRESSIONE Max PRESSURE Max BETRIEBSDRUCK Max ДАВЛЕНИЕ Макс.	PESO WEIGHT GEWICHT ВЕС кг.
VFC – TS – 1/2"	80	350	1,6
VFC – TS – 3/4"	120	350	2,2
VFC – RS - 1"	200	350	4,8
	Lt/min.	bar	Kg



CARATTERISTICHE TECNICHE DATE A TITOLO PURAMENTE INDICATIVO E MODIFICABILI SENZA PREAVVISO - THESE TECHNICAL SPECIFICATIONS ARE ONLY APPROXIMATE VALUES AND MAY BE CHANGED WITHOUT ANY PREVIOUS NOTICE
DIESE TECHNISCHEN DATEN GELTEN NUR ALS RICHTWERTE UND KÖNNEN OHNE VORANMELDUNG GEÄNDERT WERDEN - ВШЕКАЗАННЫЕ ТЕХНИЧЕСКИЕ ХАРАКТЕРИСТИКИ ЯВЛЯЮТСЯ ТРУБНЫМИ И МОГУТ БЫТЬ ИЗМЕНЕНЫ БЕЗ ПРЕДВАРИТЕЛЬНОГО УВЕДОМЛЕНИЯ

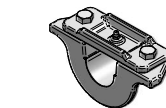
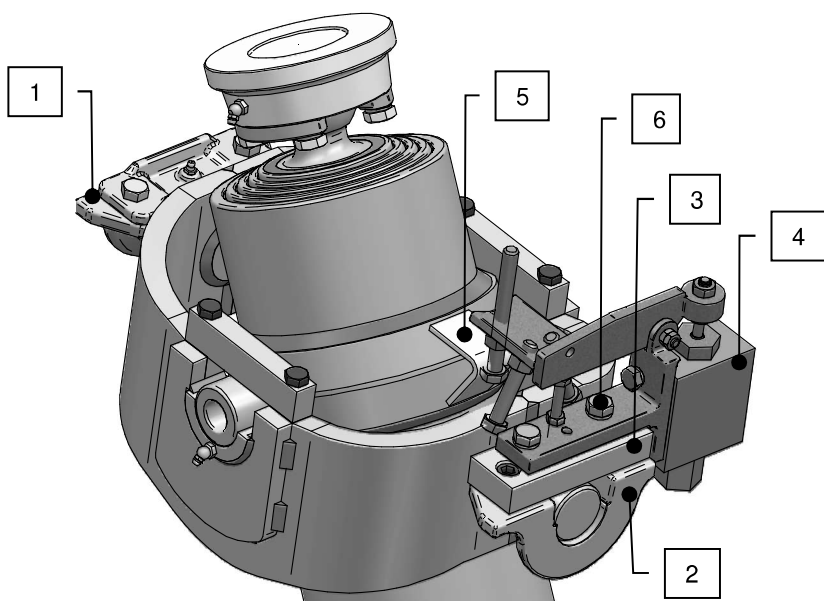


VALVOLA FINECORSA TRILATERALE
3-WAY KNOCK-OFF VALVE
3-WEGE-ABSPERRVENTIL
КЛАПАНЫЙ ТРЕХСТОРОННИЙ
ПЕРЕКЛЮЧАТЕЛЬ

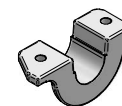


VALVOLA FINECORSA TRILATERALE
3-WAY KNOCK-OFF VALVE

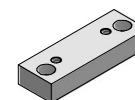
3-WEGE-ABSPERRVENTIL
ТРЕХСТОРОННИЙ КЛАПАН



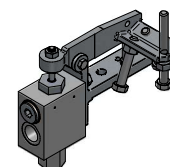
1. SUPPORTO / BRACKET



2. SUPPORTO LAV. / BRACKET



3. PIASTRINA / PLATE



4. VALVOLA / VALVE



5. ANGOLARE / ANGULAR PLATE



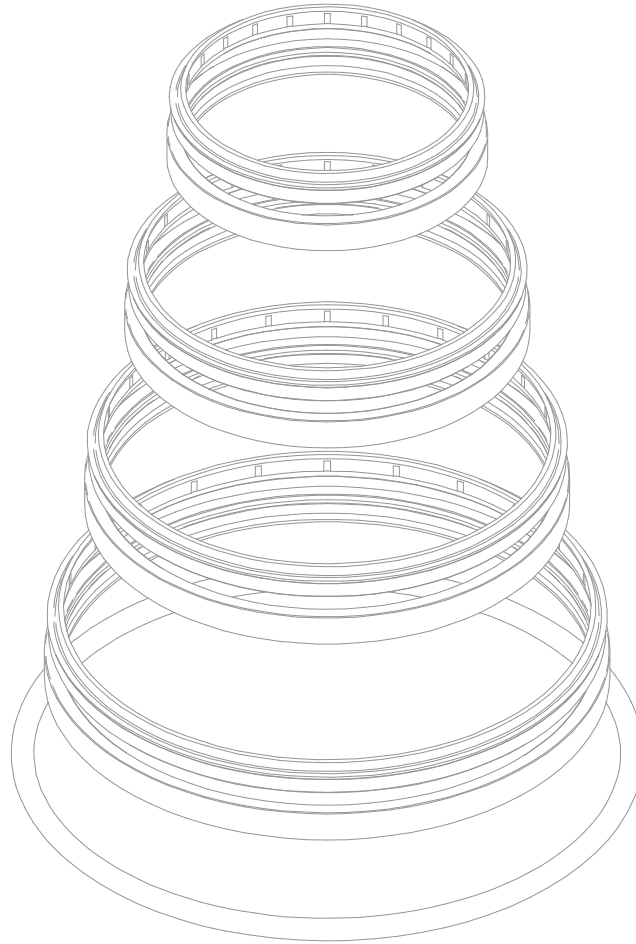
6. VITI FISSAGGIO / SCREW

- Valvola di fine corsa per il montaggio sulla culla dei ribaltabili trilaterali, con commutazione della portata in scarico
- Portata Valvola fino a 100 l/min
- Tutti i componenti sono studiati secondo le disposizioni internazionali considerando un fattore di sicurezza $K_s = 1,5$

- Knock-off valve for mounting onto the cylinder's cradle of 3-way tipper trucks, when activated the oil is diverted to tank
- Flow up to 100 l/min
- All components are designed in accordance with international considering a safety factor $K_s=1,5$

PRESSIONE MAX. DI ESERCIZIO 220 BAR – WORKING MAX. PRESSURE 220 BAR
MAX. BETRIEBSDRUCK 220 BAR – МАКСИМАЛЬНОЕ РАБОЧЕЕ ДАВЛЕНИЕ 220 БАР

TIPO TYPE ТУР ВИД		CULLE CRADLES KARDANRINGE ОПОРНЫЕ РАМЫ ДЛЯ	A	B	ØC	D	ØE	ØM	Z
CU3W-05-3/4		5			170	212			450
CU3W-06-3/4		6	80	136	190	232	50	50	510
CU3W-07-3/4		7			215	252			520
CU3W-08-3/4		8			240	277	55	55	580
CU3W-09-3/4		8A / 9	100	136	270	315			
CU3W-10-3/4		10			300	342	70	70	660

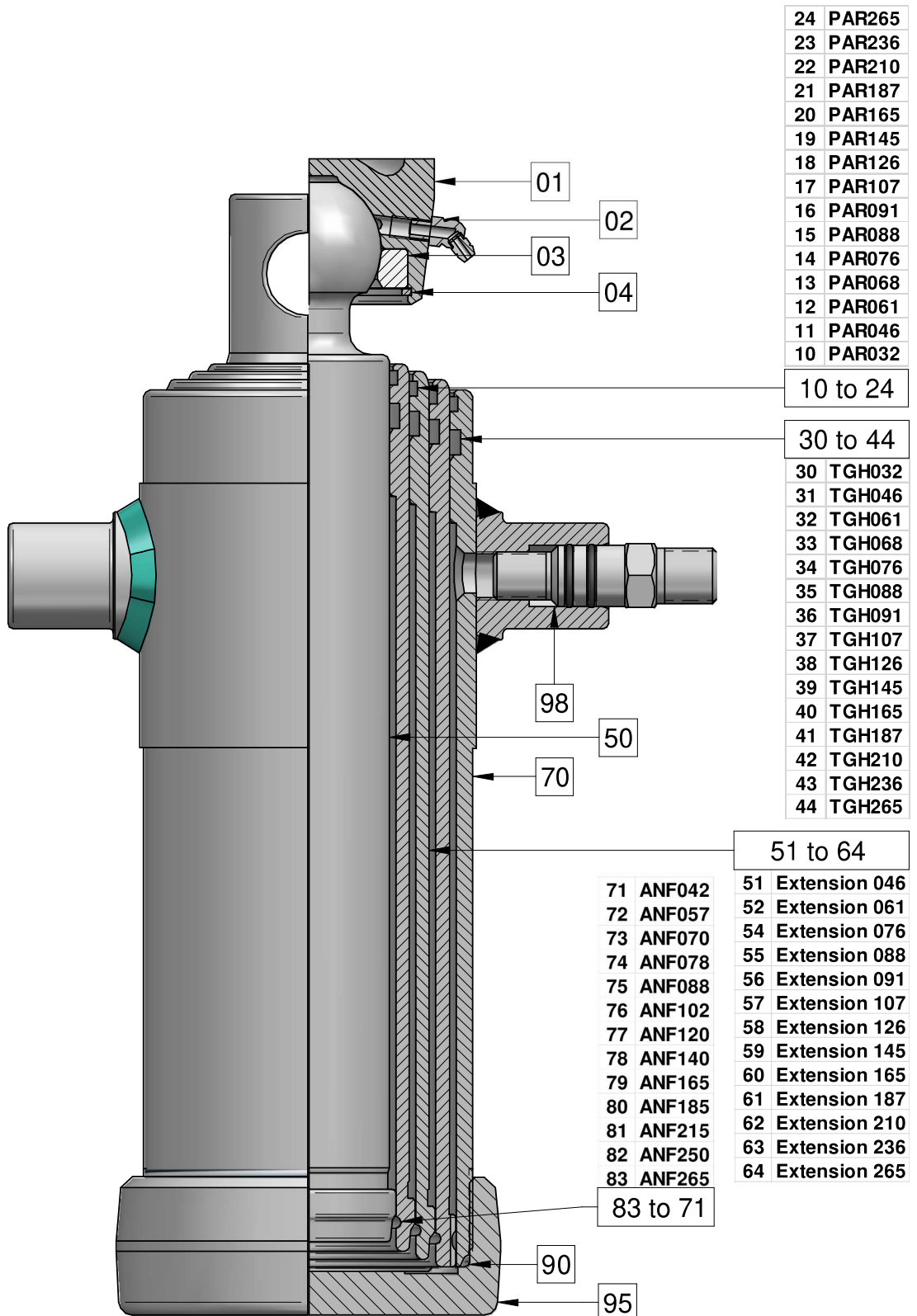


***RICAMBI CILINDRO
PARTS LIST
ZYLINDERTEILE
ЗАПЧАСТИ ЦИЛИНДРА***



RICAMBI CILINDRO
PARTS LIST

ЗАПЧАСТИ ЦИЛИНДРА
ZYLINDERTEILE



24	PAR265
23	PAR236
22	PAR210
21	PAR187
20	PAR165
19	PAR145
18	PAR126
17	PAR107
16	PAR091
15	PAR088
14	PAR076
13	PAR068
12	PAR061
11	PAR046
10	PAR032

10 to 24

30 to 44

30	TGH032
31	TGH046
32	TGH061
33	TGH068
34	TGH076
35	TGH088
36	TGH091
37	TGH107
38	TGH126
39	TGH145
40	TGH165
41	TGH187
42	TGH210
43	TGH236
44	TGH265

51 to 64

71	ANF042	51	Extension 046
72	ANF057	52	Extension 061
73	ANF070	54	Extension 076
74	ANF078	55	Extension 088
75	ANF088	56	Extension 091
76	ANF102	57	Extension 107
77	ANF120	58	Extension 126
78	ANF140	59	Extension 145
79	ANF165	60	Extension 165
80	ANF185	61	Extension 187
81	ANF215	62	Extension 210
82	ANF250	63	Extension 236
83	ANF265	64	Extension 265

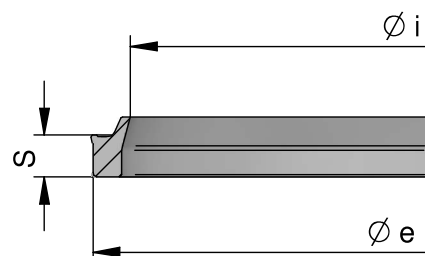
83 to 71

90

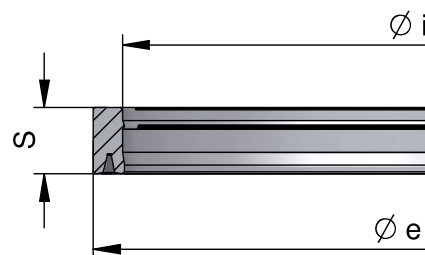
95

RASCHIATORI – WIPERS

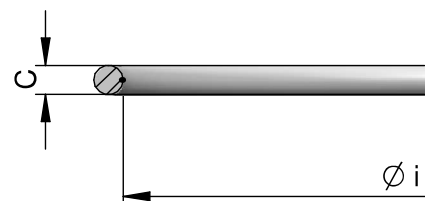
Tipo (type)	Dimensioni (Dimensions)		
	Ø i	Ø e	s
PAR Ø 030	30	36	5
PAR Ø 032	32	40	5
PAR Ø 046	46	52	5
PAR Ø 061	61	67	5
PAR Ø 068	68	74	5
PAR Ø 076	76	82	5
PAR Ø 088	88	94	5
PAR Ø 091	91	97	5
PAR Ø 107	107	113	5
PAR Ø 126	126	132	5
PAR Ø 145	145	151	5
PAR Ø 165	165	171	5
PAR Ø 187	187	193	5
PAR Ø 210	210	218	8
PAR Ø 236	236	244	8
PAR Ø 265	265	273	8


GUARNIZIONI – SEALS

Tipo (type)	Dimensioni (Dimensions)		
	Ø i	Ø e	s
TGH Ø 030	30	38	7
TGH Ø 032	32	40	8
TGH Ø 046	46	54	8
TGH Ø 061	61	69	8
TGH Ø 068	68	76	8
TGH Ø 076	76	84	8
TGH Ø 088	88	96	8
TGH Ø 091	91	99	8
TGH Ø 107	107	115	8
TGH Ø 126	126	134	8
TGH Ø 145	145	153	8
TGH Ø 165	165	173	11,5
TGH Ø 187	187	196,5	11,5
TGH Ø 210	210	219,5	11,5
TGH Ø 236	236	274,5	11,5
TGH Ø 265	265	245,5	11,5


O-Rings

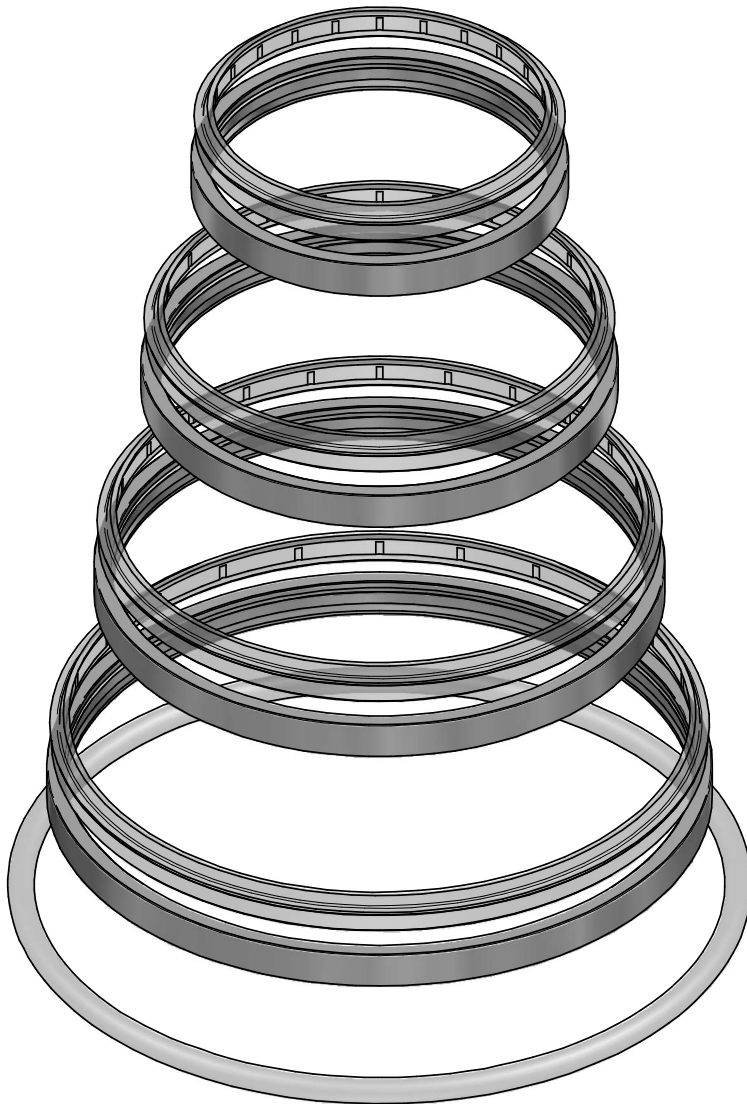
Tipo (type)	Rif.	Dimensioni (Dimensions)		
		Ø i	Ø c	Shore
OR - GH080	233	72,62	3,53	90
OR - GH095	237	85,32	3,53	90
OR - GH106	241	98,02	3,53	90
OR - GH112	243	104,37	3,53	90
OR - GH124	247	117,07	3,53	90
OR - GH130	248	120,24	3,53	90
OR - GH152	357	139,07	5,34	90
OR - GH170	362	158,12	5,34	90
OR - GH190	365	177,17	5,34	90
OR - GH215	369	202,57	5,34	90
OR - GH240	373	227,97	5,34	90
OR - GH270	377	253,36	5,34	90
OR - GH300	451	278,77	7,00	90





**KIT GUARNIZIONI CILINDRI
SEAL KIT FOR CYLINDERS**

**DICHTUNG SATZ FÜR ZYLINDER
НАБОР ПРОКЛАДОК ДЛЯ ЦИЛИНДРА**



TIPO / TYPE / TYP / ВИД

SGS032-091 (Tav.5AK) | SGS032-107 (Tav.6AK)

TIPO / TYPE / TYP / ВИД

SGS046-061 (Tav.2A) | SGS046-126 (Tav.6A)
SGS046-076 (Tav.3A) | SGS046-145 (Tav.7A)
SGS046-091 (Tav.4A) | SGS046-165 (Tav.8A)
SGS046-107 (Tav.5A)

TIPO / TYPE / TYP / ВИД

SGS061-076 (Tav.2B) | SGS061-165 (Tav.7B)
SGS061-091 (Tav.3B) | SGS061-187 (Tav.8B)
SGS061-107 (Tav.4B) | SGS061-210 (Tav.9B)
SGS061-126 (Tav.5B) | SGS061-236 (Tav.10B)
SGS061-145 (Tav.6B)

TIPO / TYPE / TYP / ВИД

SGS068-088 (Tav.2C) | SGS068-187 (Tav.7C)
SGS068-107 (Tav.3C) | SGS068-210 (Tav.8C)
SGS068-126 (Tav.4C) | SGS068-236 (Tav.9C)
SGS068-145 (Tav.5C) | SGS068-265 (Tav.10C)
SGS068-165 (Tav.6C)

TIPO / TYPE / TYP / ВИД

SGS088-107 (Tav.2D) | SGS088-187 (Tav.6D)
SGS088-126 (Tav.3D) | SGS088-210 (Tav.7D)
SGS088-145 (Tav.4D) | SGS088-236 (Tav.8D)
SGS088-165 (Tav.5D) | SGS088-265 (Tav.9D)

TIPO / TYPE / TYP / ВИД

SGS107-165 (Tav.4D) | SGS107-236 (Tav.7D)
SGS107-187 (Tav.5D) | SGS107-265 (Tav.8D)
SGS107-210 (Tav.6D)

TIPO / TYPE / TYP / ВИД

SGS126-236 (Tav.6F) | SGS126-265 (Tav.7F)

TIPO / TYPE / TYP / ВИД

SGS145-265 (Tav.6G)

GUARNIZIONI E ANELLI DI FERMO DI RICAMBIO
SEALS AND STOP RINGS OF SPARE
ERSATZDICHTUNGEN UND SPRENGRINGE
УПЛОТНИТЕЛЬНЫЕ ПРОКЛАДКИ И ЗАПАСНЫЕ СТОПОРНЫЕ КОЛЬЦА

Tav. Table	Sfilate – Expansions Stufen – Ступени	serie guarnizioni – seal kit dichtsätze – набор прокладок	anelli di fermo – stop rings Sprengringe – стопорные кольца
2A	46-61	SGS046-061	ANF 57
2B	61-76	SGS061-076	ANF 70
2C	68-88	SGS068-088	ANF 78
2D	88-107	SGS088-107	ANF 102
3A	46-61-76	SGS046-076	ANF 50/70
3B	61-76-91	SGS061-091	ANF 70/88
3C	68-88-107	SGS068-107	ANF 78/102
3D	88-107-126	SGS088-126	ANF 102/120
4A	46-61-76-91	SGS046-091	ANF 57-88
4B	61-76-91-107	SGS061-107	ANF 70-102
4C	68-88-107-126	SGS068-126	ANF 78-120
4D	88-107-126-145	SGS088-145	ANF 102-140
4E	107-126-145-165	SGS107-165	ANF 120-165
5AK	32-46-61-76-91	SGS032-091	ANF 42-88
5A	46-61-76-91-107	SGS046-107	ANF 57-102
5B	61-76-91-107-126	SGS061-126	ANF 70-120
5C	68-88-107-126-145	SGS068-145	ANF 68-145
5D	88-107-126-145-165	SGS088-165	ANF 102-165
5E	107-126-145-165-187	SGS107-187	ANF 120-185
6AK	32-46-61-76-91-107	SGS032-107	ANF 42-102
6A	46-61-76-91-107-126	SGS046-126	ANF 57-120
6B	61-76-91-107-126-145	SGS061-145	ANF 70-140
6C	68-88-107-126-145-165	SGS068-165	ANF 78-165
6D	88-107-126-145-165-187	SGS088-187	ANF 102-185
6E	107-126-145-165-187-210	SGS107-210	ANF 120-215
6F	126-145-165-187-210-236	SGS126-236	ANF 140-250
6G	145-165-187-210-236-265	SGS145-265	ANF 165-265
7A SR	46-61-76-91-107-126-145	SGS046-145	ANF 57-140
7A	46-61-76-91-107-126-145	SGS046-145	ANF 57-140
7B	61-76-91-107-126-145-165	SGS061-165	ANF 70-165
7C	68-88-107-126-145-165-187	SGS068-187	ANF 78-185
7D	88-107-126-145-165-187-210	SGS088-210	ANF102-215
7E	107-126-145-165-187-210-236	SGS107-236	ANF 120-250
7F	126-145-165-187-210-236-265	SGS126-265	ANF 140-265
8A SR	46-61-76-91-107-126-145-165	SGS046-165	ANF 57-165
8A	46-61-76-91-107-126-145-165	SGS046-165	ANF 57-165
8B	61-76-91-107-126-145-165-187	SGS061-187	ANF 70-185
8C	68-88-107-126-145-165-187-210	SGS068-210	ANF 78-185
8D	88-107-126-145-165-187-210-236	SGS088-236	ANF 102-250
8E	107-126-145-165-187-210-236-265	SGS107-265	ANF 120-265
9B	61-76-91-107-126-145-165-187-210	SGS061-210	ANF 70-215
9C	68-88-107-126-145-165-187-210-236	SGS068-236	ANF 78-250
9D	88-107-126-145-165-187-210-236-265	SGS088-265	ANF 102/265
10B	61-76-91-107-126-145-165-187-210-236	SGS061-236	ANF 70-250
10C	68-88-107-126-145-165-187-210-236-265	SGS068-265	ANF 78-265



CONDIZIONI DI VENDITA

- 1. Generale.** Le forniture, le prestazioni e le offerte da noi effettuate saranno soggette esclusivamente alle seguenti condizioni di fornitura e pagamento che avranno efficacia anche per gli accordi stipulati in futuro dalle parti. Le differenti condizioni generali di contratto dell'acquirente, da noi non accettate formalmente per iscritto, non saranno ritenute vincolanti, anche qualora non fossero state espressamente rifiutate.
- 2. Offerte.** Le nostre offerte di regola non sono vincolanti.
- 3. Prezzi.** I nostri prezzi dovranno essere maggiorati dell'I.V.A. in vigore al momento della consegna o prestazione.
- 4. Modifiche.** Ci riserviamo il diritto di apportare modifiche di progettazione o di costruzione.
- 5 Pagamento** Le nostre fatture sono pagabili ed esigibili entro il termine indicato nella conferma d'ordine. Ci riserviamo il diritto di rifiutare titoli cambiari.
- 6. Ritardo nel pagamento.** Con il superamento della scadenza specificata nella fattura, l'acquirente sarà considerato automaticamente in mora, senza che sia necessario un preventivo sollecito. Durante il periodo della mora, saremo autorizzati ad addebitare un interesse di mora superiore del 4% (cioè di quattro punti percentuali) al tasso ufficiale di sconto della banca d'Italia. Gli interessi di mora potranno essere conteggiati in misura superiore o inferiore, qualora rispettivamente dimostrassimo di aver avuto un addebito ad un tasso di interesse più alto, ovvero l'acquirente provasse un addebito inferiore. Tale clausola sarà applicabile anche qualora concedessimo all'acquirente dilazioni di pagamento. Non saremo obbligati ad effettuare altre forniture relative ai contratti in corso, prima che sia stato effettuato il pagamento degli importi scaduti, interessi di mora inclusi.
- 7. Presa in consegna.** La presa in consegna della merce costituisce un'obbligazione principale. Qualora la merce non venisse ritirata dall'acquirente, saremo autorizzati a far valere un diritto al risarcimento dei danni per inadempimento pari al 30% del prezzo di vendita. E' salva comunque la possibilità di chiedere un risarcimento più elevato senza nessuna necessità di provare il danno o il suo ammontare. L'acquirente avrà tuttavia la facoltà di provare che il danno era inferiore.
- 8. Affidabilità economica.** Qualora, dopo la sottoscrizione o la consegna della conferma d'ordine, venissimo a conoscenza di fatti dai quali emergesse un notevole peggioramento della situazione economica dell'acquirente (informazioni negative, protesti cambiari o assegni, timore che i pagamenti vengano bloccati, procedure concorsuali in vista, ecc.) saremo autorizzati a chiedere per le forniture ancora impagate relative a qualsiasi contratto in corso e senza rispettare il termine di pagamento eventualmente stabilito, il pagamento immediato della fornitura, prima di effettuare la spedizione della merce. In tal caso saremo autorizzati a rendere esigibili tutti i crediti contro il cliente.
- 9. Ritardo nella consegna.** Qualora dovessimo trovarci in ritardo con la fornitura, è già pattuito un termine di consegna successivo di sei mesi, solo dopo che sarà decorso anche il suddetto termine il recesso dal contratto si ritiene avvenuto senza alcun diritto al risarcimento del danno per l'acquirente, sempre che lo stesso non preferisca richiedere l'adempimento del contratto entro un ulteriore termine di 14 giorni. Dopo la decorrenza del termine, successivo anzidetto, ci riterremo liberati dall'obbligo di fornire l'acquirente, a meno che l'acquirente non abbia espressamente richiesto l'adempimento del contratto, ossia la fornitura. Non saranno accettate vendite con consegna a giorno fisso (termine perentorio). Qualora l'acquirente intenda chiedere il risarcimento del danno per inadempimento ovvero voglia recedere dal contratto, egli sarà tenuto a concedere al venditore un ulteriore termine di quattro settimane, con l'intimazione che decorso il termine rifiuterà l'adempimento. Il suddetto termine decorre dal giorno in cui il venditore riceve da parte dell'acquirente la comunicazione tramite lettera raccomandata o telefax. Le suddette disposizioni sono applicabili anche al caso in cui l'acquirente chieda l'adempimento del contratto ai sensi del comma 1 frase 2. Prima della decorrenza del termine successivo, è escluso qualsiasi diritto dell'acquirente per la fornitura ritardata.
- 10. Forza maggiore.** L'incendio, lo sciopero, la serrata, la mobilitazione, la guerra, la mancanza di materie prime, combustibile, energia elettrica, e collaboratori idonei, oltre a tutte le circostanze che costituiscono una causa di forza maggiore esonerano la nostra società dall'obbligo di fornire.
- 11. Responsabilità.** La responsabilità per la spedizione della merce, come anche le spese di trasporto sono a carico dell'acquirente. La responsabilità si trasferisce in capo all'acquirente nel momento in cui la fornitura viene consegnata al trasportatore. In caso il trasporto venisse organizzato dalla Di Natale-Bertelli Spa, in franco con addebito (DAP = dazi e costi sdoganamento a carico del cliente), il costo del trasporto indicato sarà comprensivo di assicurazione All Risk. Qualora il cliente rifiutasse di assicurare la merce, invieremo documentazione, da rendere controfirmata, per il completo onere di qualsiasi onere da parte della ditta Di Natale-Bertelli Spa.
- 12. Contestazione dei vizi.** Le contestazioni debbono essere comunicate per iscritto entro una settimana dal ricevimento della merce. Il termine si intende rispettato con la data della spedizione della contestazione da parte dell'acquirente. Le contestazioni così effettuate devono essere precisate dettagliatamente.
- 13. Garanzia per i vizi.** Indipendentemente da eventuali diritti di garanzia concessi dal commerciante al cliente, prestiamo per i nostri prodotti la seguente garanzia: I vizi del materiale o di fabbricazione denunciati entro 24 mesi dalla data di assemblaggio stampigliata sul corpo esterno del cilindro, saranno da noi eliminati gratuitamente tramite riparazione o sostituzione dei pezzi difettosi. I pezzi sostituiti saranno di nostra proprietà. Non sussiste alcun diritto ad ottenere una fornitura sostitutiva. Questa garanzia prevede la riparazione o la sostituzione del pezzo eventualmente rotto per ben accertato difetto, anche occulto, del materiale. Le spese di trasporto per la spedizione del pezzo alla/dalla nostra officina sono a carico dell'acquirente. Non viene prestata alcuna garanzia per i danni riconducibili alla normale usura ad interventi inadeguati come per esempio da parte di officine da noi non riconosciute, ad inosservanza delle regole relative all'utilizzazione o manutenzione. Se l'eliminazione dei vizi non avesse esito positivo e la nostra ditta non intendesse effettuare una fornitura sostitutiva il cliente avrà diritto ad ottenere la risoluzione del contratto o la riduzione. Non potranno sussistere ulteriori diritti, in particolare il diritto al risarcimento per danni diretti o indiretti, se non potrà esserci addebitata una colpa grave. Avremo il diritto di rifiutare la riparazione qualora il cliente non abbia provveduto al pagamento del prezzo in misura corrispondente al valore della merce viziata.
- 14. Risarcimento del danno.** Il risarcimento di danni per mora, impossibilità della prestazione, fatti illeciti, colpa in contraendo, o responsabilità contrattuale è escluso se il danno non è stato causato per dolo o per colpa grave.
- 15. Patto di riservato dominio.** La merce fornita rimarrà di proprietà della ditta fornitrice fino al completo pagamento dei crediti relativi al presente contratto o alle forniture precedenti, e qualora il pagamento avvenisse per mezzo di assegni o cambiali, fino al buon fine, l'acquirente sarà autorizzato a rivendere la merce in un normale rapporto commerciale. Nel caso di rivendita l'acquirente cede alla nostra società, già sin d'ora tutti i diritti, anche quelli accessori, relativi a detta rivendita nei confronti dei suoi clienti. L'acquirente è autorizzato a riscuotere i pagamenti dai suoi clienti anche dopo aver ceduto tutti i diritti. Qualora i pagamenti venissero sospesi o si aprisse una procedura concorsuale, un concordato o comunque in caso di un peggioramento della situazione economica dell'acquirente, potremo chiedere che l'acquirente ci informi su tutti i diritti ceduti, sulla loro consistenza, oltre al rilascio di tutte le informazioni necessarie e dei documenti relativi e che renda nota al debitore la suddetta cessione. Qualora l'acquirente si trovasse in mora con il pagamento ovvero non rispettasse i suoi obblighi relativi al patto di riservato dominio, saremo autorizzati, dopo aver preventivamente inviato un sollecito, a chiedere la restituzione della merce e l'acquirente sarà obbligato ad effettuare tale restituzione. L'accettazione della restituzione della merce da parte della nostra società non implica il recesso dal contratto se non da noi confermato espressamente. L'acquirente non è autorizzato a dare in pegno la merce fornita con patto di riservato dominio o a trasferirne la proprietà a titolo di garanzia. L'acquirente è obbligato a comunicarci immediatamente eventuali pignoramenti effettuati sulla merce da terzi, onde metterci in condizione di far valere tempestivamente i nostri diritti. L'acquirente è inoltre obbligato a trasmetterci immediatamente una copia del verbale di pignoramento. Se il valore dei crediti e delle garanzie a noi ceduti supera il nostro credito di oltre il 20% ci obblighiamo a richiesta dell'acquirente a liberare a nostra scelta le relative garanzie.
- 16. Diritto applicabile.** I rapporti giuridici tra noi e l'acquirente sono regolati esclusivamente dal diritto della Repubblica italiana.
- 17. Luogo dell'adempimento.** Luogo dell'adempimento per tutte le prestazioni relative al presente contratto è la sede della nostra società.
- 18. Foro competente.** Foro competente per tutte le vertenze che dovessero sorgere tra le parti relativamente al presente contratto è il Foro di Brescia.
- 19. Forma scritta.** Qualsiasi mutamento del contratto necessita della forma scritta. Ciò vale anche per gli accordi verbali, che devono comunque essere confermati per iscritto per essere vincolanti. Qualora singole disposizioni delle presenti condizioni generali di contratto fossero o diventassero invalide, esse non compromettono la validità delle restanti disposizioni.
- 20. Aumento dei prezzi.** Qualora nel tempo intercorrente tra la stipulazione del contratto e la consegna i prezzi o listini vengano aumentati, avremo diritto ad adeguare i prezzi.
- 21. Vizi e responsabilità.** I vizi dovranno essere contestati immediatamente. Non potrà più essere effettuata alcuna contestazione decorsi tre mesi dalla consegna.
- 22. Diritto di compensazione e di ritenzione.** I diritti di compensazione e di ritenzione sono esclusi anche se l'acquirente fa valere un diritto a lui spettante, salvo tuttavia che tale diritto non sia incontestato o accertato con sentenza passata in giudicato. Qualora non vengano rispettati i termini di pagamento avremo i diritti di cui al par.5 dopo che sarà stato effettuato il sollecito, senza tuttavia che sia necessario fissare un ulteriore termine.
- 23. Approvazione.** Le suddette condizioni generali di vendita devono essere firmate per accettazione dal cliente e restituite alla ditta **Di Natale - Bertelli S.p.A.** Tali condizioni si intendono tacitamente accettate nella ricevendo entro un termine di 30 giorni dal ricevimento delle stesse.

GENERAL TERMS OF SALE

1. Introduction. Our deliveries, supplies of services and offers are only subject to the terms of delivery and payment hereinafter specified that will also be valid for any future agreement between the parties. Different general terms of the buyer that will not be accepted by our company in writing, will not be binding, even if they are not expressly rejected.

2. Offer. Our offers are never binding.

3. Prices. Our prices shall be increased by the VAT value currently valid upon our delivery or supply of service.

4. Modifications. We reserve the right to introduce manufacturing or design modifications.

5. Payment. Our invoices shall be paid and due within the term of payment specified in our order confirmation.

We reserve the right to reject bills of exchange.

6. Late payment. If the buyer does not keep to the terms of payment specified in our order confirmation, he will be placed in default immediately without any previous payment reminder. During the default period we will be entitled to debit the buyer with an interest by 4% higher (i.e. four percent points) than the official bank rate of Bank d'Italia. We may debit the buyer with a higher or lower default interest if we prove to have been debited with a higher interest rate or the buyer proves a lower charge respectively. This provision is valid also if we grant an extension of payment to the buyer. We are not obliged to make shipments of the pending orders before the overdue amounts are settled (including the default interest).

7. Taking delivery. Taking delivery is an engagement bond. If the goods are not taken over by the buyer, we will be entitled to claim for damages equivalent to 30% of the sale price due to non-fulfilment. However, we are entitled to claim for larger damages without having to prove the damage or its extent. Anyway the buyer will be entitled to prove that the damage extent is smaller.

8. Financial solvency. If, after signing or sending our order confirmation, we learn events that show a remarkable deterioration of the buyer's financial situation (negative information, protest of bills or cheques, fear of payment stops, bankruptcy proceedings ahead, etc.), we will be entitled to ask for immediate payment before the delivery of the goods of any outstanding order, no matter which term of payment was agreed. We will also be entitled to have any pending credits be paid by the buyer.

9. Late delivery. If any delay in delivery occurs, it is agreed a term of delivery within six months; only after this period the contract will be cancelled and the buyer will not be entitled to claim for damages, unless the buyer asks the supplier to fulfil the contract within 14 days. After this additional period we are free from any duty of delivery, provided that the buyer has expressly asked for the fulfilment of the contract, i.e. shipment. No sales with fixed date of delivery (peremptory date) will be accepted. If the buyer wants to claim for damages due to non-fulfilment or cancel the contract, he is obliged to grant the supplier a further term of four weeks providing that, if this term expires as well, he will be entitled to reject the fulfilment of the contract. This term starts from that day when the supplier is advised by the buyer by fax or by registered letter. The above mentioned provisions are also valid if the buyer asks for the fulfilment of the contract according to item 1 sentence 2. Before the additional term expires, the buyer is not entitled to any claim due to a late delivery.

10. Force majeure. Fire, strike, shutting, mobilization, war, shortage of raw materials, fuel, power supply and suited co-operators as well as any other cause of force majeure free our company from the duty of delivery.

11. Liability. The buyer is liable for the shipment of the goods and shall pay the freight charges. The buyer becomes liable when the goods are consigned to the forwarding agent. If the transport is organized by Di Natale-Bertelli Spa, shipment with charge (DAP = customs duties and customs clearance costs have to be paid by the customer), the indicated cost of the transport will include All Risk insurance. If the customer refuses to insure the goods, we will send documentation, to be counter-signed, for the complete exemption of any burden by the Di Natale-Bertelli Spa company

12. Complaints for defects. Complaints shall be advised in writing within 1 (one) week from receipt of the goods. For this term is valid the date of the buyer's written complaint. Complaints must be explained in detail.

13. Warranty. Apart from any right of warranty granted by the dealer to his customer, we grant the following warranty on our products, any material or manufacturing defect advised within 24 months from the assembly date stamped on the cylinder outside body will be removed by ourselves free of charge through repair or replacement of the faulty parts. The replaced parts will belong to us. The buyer is not entitled to ask for a replacement shipment. This warranty provides for the repair or replacement of the part that has broken because of a definitely verified defect of material (hidden defect as well). The transport expenses for the shipment of the part to and from our workshop are to the buyer's charge.

No warranty is valid for damages caused by a standard wear, improper interventions - such as interventions made by unauthorized workshops - and disregard of the use and maintenance guidelines. If defects cannot be removed successfully and our company is not ready to arrange a replacement shipment, the customer is entitled to cancel or reduce the contract. No further right will exist, not even the claim for direct or indirect damages, unless we are charged with serious faults. We will be entitled to reject any repair if the customer had not paid the total price of the faulty goods.

14. Claim for damages. No claim for damages due to delay, impossibility of performing the contract, unlawful facts, contracting fault or liability in contract is provided for, unless the damage has been caused through fraud or serious fault.

15. Conditional right of domain. The supplied goods will belong to the supplier until the debts from the current contract or from the previous shipments are fully settled, and if payments are carried out by cheque or bill, till a satisfactory conclusion the buyer will be entitled to resell the goods through an usual business relationship. In case of resale the buyer will immediately transfer our company all the rights - ancillary rights as well - related to the resale and claimable towards the buyer's customers. The buyer is entitled to cash payments from his customers even after he has transferred all the rights. In case of payment stop, opening of bankruptcy proceedings or composition or, anyway, in case of a deterioration of the buyer's financial situation, we will be entitled to ask the buyer to inform us of all the rights they have transferred, their extent, to give us all necessary information and documents as well as to advise the debtor of the above mentioned assignment.

If the buyer has a delay in payment or does not keep to their duty of conditional right of domain, we will be entitled - subject to prior reminder - to ask to send back the goods and the buyer will be obliged to arrange a return shipment. Accepting the return of the goods does not mean for our company the recession from the contract, unless we confirm it expressly. The buyer is not entitled to give in pawn the goods supplied with conditional right of domain or to transfer the property as a guarantee. The buyer is obliged to give us immediate notice of any attachment on goods by third parties so as to give us the opportunity to have our rights promptly asserted.

The buyer is also obliged to send us a copy of the attachment report immediately. If the amount of the credits and the guarantees transferred to us exceed our credit by over 20%, we engage ourselves - upon buyer's request - to discharge the relevant guarantees according to our choice.

16. Applicable law. The legal relationship between our company and the buyer are only subject to the law and provisions of the Italian Republic.

17. Place of fulfilment. The place of fulfilment of any performance related to this contract is the head office of our company.

18. Place of jurisdiction. The place of jurisdiction for any controversy that might be raised by the parties with regard to this contract is Brescia, Italy.

19. Written form. Any contract amendment requires the written form. This is also valid for spoken agreements that require a written confirmation to become binding. If single provisions of these general terms are or become void, they do not affect the validity of the other provisions.

20. Price increase. If in the period from the contract signature to the shipment date prices or price lists increase, we are entitled to adjust our prices accordingly.

21. Defects and liability. Defects shall be complained immediately. No other complaint may be raised after three months from shipment.

22. Right to indemnity and deduction. Any right to indemnity and deduction is excluded even if the buyer enforces a proper right, unless this right is beyond question or confirmed by a sentence against which there is no appeal. If the buyer does not observe the terms of payment, we will be entitled to enforce the rights as per § 5 after our payment reminder without being obliged to set a further term.

23. Approval. These general terms of sale shall be signed for acceptance by the buyer and given back to Di Natale - Bertelli S.p.A. These terms are considered as silently accepted if we do not receive any notice within 30 days from their mailing.



ALLGEMEINE VERKAUFS- UND LIEFERBEDINGUNGEN

- 1. Allgemeines.** Die von uns durchgeführten Lieferungen, Leistungen und Angebote unterliegen ausschließlich den nachstehenden Vertragsbestimmungen, die auch für zukünftige Vereinbarungen zwischen den Parteien gültig sind. Andere Liefer- und Vertragsbedingungen vom Abnehmer, die von uns nicht ausdrücklich und schriftlich akzeptiert werden, sind unverbindlich, auch wenn sie von uns nicht ausdrücklich zurückgewiesen worden sind.
- 2. Angebot.** Unsere Angebote sind unverbindlich.
- 3. Preise.** Zu unseren Preisen wird die MWSt hinzugerechnet, die am Liefer- bzw. Leistungstag gültig ist.
- 4. Änderungen.** Wir behalten uns vor, Konstruktions- oder Fertigungsänderungen vorzunehmen.
- 5. Zahlung.** Unsere Rechnungen sind innerhalb der in unserer Auftragsbestätigung angegebenen Zahlungsfrist zu bezahlen. Wir behalten uns vor, Wechsel abzulehnen.
- 6. Zahlungsverzug.** Nach Überschreitung der in der Rechnung angegebenen Zahlungsfrist gerät der Abnehmer sofort in Verzug - ohne eine weitere Zahlungsmahnung. Während der Verzugszeit sind wir berechtigt, Stundungszinsen um 4% (vier Prozentsatz) höher zu verrechnen, als die Bankrate von Banca d'Italia. Die Stundungszinsen können höher oder niedriger berechnet werden, falls wir beweisen, dass uns ein höherer Sollzinssatz verrechnet worden ist, oder hingegen der Abnehmer eine niedrigere Belastung beweist. Diese Bestimmung gilt auch im Falle, dass wir dem Abnehmer einen Zahlungsaufschub gewähren. Wir sind nicht verpflichtet, weitere Lieferungen von laufenden Bestellungen vorzunehmen, bevor die Zahlung der fälligen Beträge (inkl. Stundungszinsen) völlig geleistet worden ist.
- 7. Annahme.** Die Warenannahme gilt als Hauptverbindlichkeit. Falls die Ware vom Abnehmer nicht angenommen wird, sind wir berechtigt, einen Schadenersatz in Höhe von 30% des Verkaufspreises wegen Nichterfüllung zu verlangen. Es besteht jedenfalls das Recht um einen höheren Schadenersatz, ohne den Schaden bzw. Schadenumfang zu beweisen. Der Abnehmer ist jedenfalls berechtigt, zu beweisen, dass der Schaden niedriger ist.
- 8. Kreditwürdigkeit.** Falls wir nach Zusendung oder Erledigung der Auftragsbestätigung von Geschehen erfahren, die auf eine erhebliche Verschlechterung der Zahlungsfähigkeit des Abnehmers (negative Informationen, Wechsel- oder Scheckproteste, Furcht vor einem Zahlungsstopp, bevorstehende Konkursverfahren, u.s.w.) hinweisen, sind wir berechtigt, bei den noch zu leistenden Lieferungen Vorauskasse vor Warensendung zu verlangen, unabhängig von der früher vereinbarten Zahlungsfrist. In diesem Fall sind wir berechtigt, alle Forderungen dem Abnehmer gegenüber einzutreiben.
- 9. Lieferverzug.** Falls ein Lieferverzug vorkommt, gilt eine Lieferfrist innerhalb von sechs Monaten als bereits vereinbart. Erst nach dieser Zeit gilt der Vertrag als aufgelöst, ohne dass der Abnehmer einen Ersatzanspruch hat, es sei denn, dass er die Erfüllung des Vertrages innerhalb von 14 Tagen anfordert. Nach Verlauf dieser Zeit sind wir von jener Lieferverpflichtung befreit, es sei denn, dass der Abnehmer die Vertragserfüllung bzw. die Lieferung ausdrücklich angefordert hat. Kein Verkauf mit festem Liefertag (unverbindliche Lieferfrist) wird akzeptiert. Falls der Abnehmer aus Nichterfüllung des Vertrages den Schadenersatz verlangt oder vom Vertrag zurücktreten will, ist er verpflichtet, dem Verkäufer eine Fristverlängerung von vier Wochen zu gewähren, mit der Angabe, dass er berechtigt ist, nach Verlauf dieser Zeit die Lieferung zu verweigern. Diese Fristverlängerung läuft vom Tag ab, an dem der Verkäufer vom Abnehmer die entsprechende Mitteilung über Telefax oder Einschreiben bekommt. Obige Bestimmungen gelten auch im Falle, dass der Abnehmer die Erfüllung nach Absatz 1 § 2 anfordert. Vor dem Verlauf der Fristverlängerung ist der Abnehmer nicht berechtigt, den Schadenersatz aus Lieferverzug zu verlangen.
- 10. Höhere Gewalt.** Brand, , Streik, Aussperrung, Mobilmachung, Krieg, Mängel an Roh- oder Brennstoffen, Strom und zuständigen Mitarbeitern sowie alle weiteren Ereignisse höherer Gewalt befreien unsere Firma von der Pflicht, Lieferungen durchzuführen.
- 11. Haftung.** Der Käufer haftet für den Versand der Waren und trägt die Frachtkosten. Der Käufer wird haftbar, wenn die Waren dem Spediteur übergeben werden. Wenn der Transport von Di Natale-Bertelli Spa organisiert wird, Versand mit Gebühr (DAP = Zollgebühren und Zollabfertigungskosten müssen vom Kunden bezahlt werden), beinhalten die angegebenen Transportkosten eine All-Risk-Versicherung. Verweigert der Kunde die Versicherung der Ware, senden wir Ihnen gegengezeichnete Unterlagen für die vollständige Befreiung von jeglicher Belastung durch die Firma Di Natale-Bertelli Spa zu.
- 12. Mängelrüge.** Mängelrügen sind innerhalb von einer Woche ab Wareneingang schriftlich mitzuteilen. Es gilt dafür das Datum der schriftlichen Mängelrüge seitens des Abnehmers. Die Mängelrüge sind detailliert zu beschreiben.
- 13. Gewährleistung.** Unabgesehen von einer eventuellen Gewährleistung, die der Abnehmer mit seinen Kunden vereinbart hat, gilt bei unseren Produkten folgende Gewährleistung: Material- oder Herstellungsfehler, die innerhalb von 24 Monaten nach dem am Zylinder-Aussenkörper gestempelten Montagedatum beanstandet werden, werden von uns durch Reparatur oder Ersatz der defekten Teile kostenlos beseitigt. Die ersetzten Teile sind unser Eigentum. Es besteht kein Recht auf eine Ersatzlieferung. Unsere Gewährleistung sieht die Reparatur oder den Ersatz des Teils vor, der aus einem definitiv festgestellten Materialfehler (auch verborgen) gebrochen ist. Die Transportkosten des Teils nach und von unserem Werk sind zu Lasten des Abnehmers. Keine Gewährleistung gilt für Schäden aus Normalverschleiß, unangemessenen Massnahmen - z.B. durch von uns nicht anerkannte Werkstätten - und Nichtbeachtung der Bedienungs- und Wartungsvorschriften. Falls die Fehler nicht erfolgreich beseitigt werden können und unsere Firma nicht beabsichtigt, eine Ersatzlieferung durchzuführen, ist der Abnehmer berechtigt, den Auftrag zu stornieren oder zu ermässigen. Es besteht kein weiterer Ersatzanspruch aus direkten oder indirekten Schäden, es sei denn, dass uns eine grobe Fahrlässigkeit zugeschoben worden ist. Wir sind berechtigt, die Reparatur zu verweigern, falls der Abnehmer den ganzen Betrag der defekten Ware nicht bezahlt hat.
- 14. Schadenersatz.** Der Schadenersatz wegen Verzugs, Unmöglichkeit der Leistung, verbotener Handlungen, vertraglicher Verschuldung oder Vertragshaftung ist ausgeschlossen, es sei denn, dass der Schaden vorsätzlich oder aus grober Fahrlässigkeit verursacht worden ist.
- 15. Eigentumsvorbehalt.** Die gelieferte Ware bleibt Eigentum des Lieferanten bis zur vollständigen Zahlung der Forderungen aus dem laufenden Auftrag bzw. aus den früheren Aufträgen. Bei Zahlung mit Scheck oder auf Rechnung ist der Abnehmer bis zum zufriedenstellenden Ausgang berechtigt, die Ware im Rahmen einer Geschäftsbeziehung zu verkaufen. Beim Wiederverkauf überträgt der Abnehmer an unsere Firma ab sofort alle Rechte - auch Nebenrechte - bezüglich dieses Wiederverkaufs seinen Kunden gegenüber. Der Abnehmer ist berechtigt, auch nach der Rechtsabtretung Zahlungen von seinen Kunden zu bekommen. Bei einem Zahlungsstopp, einer Konkurs- bzw. Vergleichseröffnung oder im Fall einer Verschlechterung der Zahlungsfähigkeit des Abnehmers sind wir berechtigt, den Abnehmer dazu aufzufordern, uns über alle übertragenen Rechte und deren Umfang zu informieren sowie uns alle notwendigen Informationen und entsprechenden Dokumente zu geben und dem Schuldner die erfolgte Rechteabtretung bekanntzugeben. Falls der Abnehmer in Zahlungsverzug gerät bzw. seiner Verpflichtung im Bereich des Eigentumsvorbehaltes nicht nachkommt, sind wir nach Zusendung einer Zahlungsmahnung berechtigt, die Rücksendung der Ware zu verlangen, und der Abnehmer ist verpflichtet, uns die Ware zurückzusenden. Unsere Annahme einer Rücksendung gilt nicht als Rücktritt vom Vertrag, es sei denn, dass der Rücktritt ausdrücklich von uns bestätigt worden ist. Der Abnehmer ist nicht berechtigt, die mit Eigentumsvorbehalt gelieferte Ware als Pfand zu geben oder sicherungshalber zu übereignen. Der Abnehmer ist verpflichtet, uns über eventuelle Pfändungen der Ware durch Dritte umgehend zu benachrichtigen, damit wir die Möglichkeit haben, unsere Rechte sofort geltend zu machen. Der Abnehmer ist ferner verpflichtet, uns umgehend eine Kopie des Pfändungsprotokolls zukommen zu lassen. Falls die Höhe der an uns abgetretenen Forderungen und Bürgschaften unsere Forderung um mehr als 20% überschreitet, verpflichten wir uns auf Anfrage des Abnehmers, die entsprechenden Bürgschaften nach unserem Belieben zu befreien.
- 16. Rechtswirksamkeit.** Die Rechtsverhältnisse zwischen unserer Firma und dem Abnehmer unterliegen ausschließlich dem Recht der Italienischen Republik.
- 17. Erfüllungsort.** Erfüllungsort jeder Leistung nach diesem Vertrag ist der Sitz unserer Gesellschaft.
- 18. Gerichtsstand.** Für alle Streitigkeiten zwischen den Parteien aus diesem Vertrag ist der Gerichtsstand Brescia zuständig.
- 19. Schriftform.** Jede Vertragsänderung bedarf der Schriftform. Dies gilt auch für mündliche Vereinbarungen, die erst nach einer schriftlichen Bestätigung gültig werden. Sollte eine Bestimmung dieser allgemeinen Bedingungen unwirksam sein oder werden, so wird dadurch die Gültigkeit des Vertrags im übrigen nicht berührt.
- 20. Preiserhöhung.** Falls sich die Preise oder Preislisten im Zeitraum zwischen Vertragsabschluss und Lieferung erhöhen sollten, sind wir berechtigt, unsere Preise dementsprechend anzupassen.
- 21. Mängel und Haftung.** Mängel sind sofort zu melden. Ab dem vierten Monat nach Lieferdatum wird keine Mängelrüge mehr angenommen.
- 22. Aufrechnungsanspruch und Rückbehaltungsrecht.** Der Aufrechnungsanspruch und das Rückbehaltungsrecht sind ausgeschlossen, auch wenn der Abnehmer ein ihm zustehendes Recht geltend macht, es sei denn, dass dieses Recht unbestritten ist oder durch rechtskräftige Verurteilung festgestellt worden ist. Wenn die Zahlungsfrist nicht eingehalten wird, können wir die Rechte gemäß § 5 nach Zusendung einer Zahlungsmahnung geltend machen, ohne eine weitere Frist festsetzen zu müssen.
- 23. Zustimmung.** Diese allgemeinen Verkaufsbedingungen sind vom Abnehmer zur Zustimmung zu unterschreiben und an die Fa. Di Natale - Bertelli S.p.A. zurückzugeben. Diese Bedingungen gelten als stillschweigend angenommen, wenn wir innerhalb von 30 Tagen nach deren Zusendung keinen Einspruch erhalten.

УСЛОВИЯ ПРОДАЖИ

- 1. Общие условия.** Поставки товаров, предоставления услуг и предложения выполняются исключительно в соответствии со следующими условиями поставки и платежа, имеющими силу также в случае заключения будущих договоров сторонами. Другие общие условия, составленные покупателем и принятые нами письменно, не являются обязательными, даже если они не были прямо отклонены нами.
- 2. Предложение.** Наше предложение, как правило не является обязательным.
- 3. Цены.** Наши цены указаны без НДС, который вычисляется при поставке товаров или при предоставлении услуг в соответствии с действующей налоговой ставкой.
- 4. Модификация.** Продавец оставляет за собой право осуществлять модификацию товара при его проектировании и производстве.
- 5. Оплата.** Наши счета должны быть оплачены и подлежат оплате в течении срока, который указан в подтверждении заказа. Мы оставляем за собой право отклонить переводные векселя.
- 6. Задержка платежа.** В случае несвоевременной оплаты покупатель считается неплатёжеспособным без предварительного уведомления. В таком случае продавец имеет право записать в счёт процент по неустойке, превышающий официальную учётную ставку центрального Банка Италии в 4% (четыре процента). Продавец имеет право начислять проценты по неустойке, если он доказывает списание со счета с высшей процентной ставкой. В противном случае, т.е. если покупатель доказывает списание со счета с нижней процентной ставкой, тогда он имеет право получить нижнюю неустойку. Данный пункт применяется также при предоставлении отсрочки платежа. Продавец не обязан выполнять дальнейшие поставки, соответствующие другим действующим контрактам до получения просроченных кредитов, включая процент по неустойке.
- 7. Приёмка товара.** Приёмка товара представляет собой основное обязательство. В случае, если покупатель отказывается от приема товара, продавец вправе требовать возмещение убытков в размере 30% от стоимости товара за неисполнение обязательств покупателем. Несмотря на это, продавец вправе требовать большее возмещение убытков, без необходимости доказывать ущерб и его масштабы. Тем не менее, покупатель будет иметь право предоставить свою оценку ущерба.
- 8. Платежеспособность покупателя.** В случае, если продавец узнаёт заметное ухудшение экономического положения покупателя (как, например, негативную экономическую информацию о фирме покупателя, протест по векселю или чеку, подозрение о замораживании платежей, предстоящую процедуру банкротства и т. д.) после заключения или отправления подтверждения заказа, тогда продавец вправе требовать немедленную оплату по счёту за приобретённые товары перед отправкой самих товаров, несмотря на сроки платежа, указанные в соответствующих действующих контрактах. Продавец также будет иметь право взыскать все долги с покупателя.
- 9. Задержка поставки.** В случае, если продавец задерживает поставку приобретённых товаров, новый срок поставки продлевается на 6 месяцев. Покупатель вправе отказаться от контракта лишь после истечения этого срока. Он не имеет права требовать возмещения ущерба, только если покупатель не просит поставщика выполнить контракт в течение 14 дней. После истечения вышеуказанного срока, продавец считается освобождённым от обязательств поставки товаров покупателю, если только покупатель не требует выполнения контракта, т.е. поставки товаров. Продажи с фиксированным сроком поставки не будут рассматриваться изначально. В случае, если покупатель требует возмещение ущерба за неисполнения условий контракта или отказ от исполнения контракта, продавец имеет право получить отсрочку поставки на ещё 4 недели. После истечения срока отсрочки, покупатель вправе отказаться от поставки. Отсчёт срока отсрочки поставки начинается с даты получения продавцом сообщения об отказе от поставки товаров посредством заказного письма или факса. Вышеуказанные условия применяются также в том случае, если покупатель требует выполнения контракта в соответствии с п.1 предложения 2. До истечения отсрочки покупатель не имеет права на любые претензии в связи с несвоевременной доставкой.
- 10. Форс-мажор.** Форс-мажорные обстоятельства, такие как пожар, забастовка, блокада, мобилизация, отсутствие сырья, топлива, энергоснабжения и необходимых сотрудников, а также другие причины, вызвавшие форс-мажор, освобождают нашу компанию от обязательств выполнения поставки.
- 11. Ответственность.** Покупатель несет ответственность за отгрузку товара и оплачивает транспортные расходы. Покупатель несет ответственность, когда товар передается экспедитору. Если транспорт организован компанией Di Natale-Bertelli Spa, отгрузка будет платной (DAP = таможенные пошлины и расходы на таможенное оформление должны быть оплачены заказчиком), указанная стоимость перевозок будет включать страхование от всех рисков. Если заказчик отказывается застраховать товар, мы отправим ему документацию, которая будет подписана, для полного освобождения компании Di Natale-Bertelli Spa от каких-либо обязательств.
- 12. Претензии по дефектам.** Претензия должна быть представлена в письменном виде в течение одной недели с момента получения товара. В этот период покупателем должна быть составлена рекламация. Все претензии по качеству товаров должны быть объяснены подробно.
- 13. Гарантия качества продаваемого товара.** Независимо от прав, предоставляемых заказчику продавцом, наша фирма обеспечивает следующую гарантию. Продавец обязан заменить товары с дефектом новыми или позаботиться об устранении дефектов на данном товаре безвозмездно в случае, если покупатель заявляет об обнаружении дефектов в течение 24 месяцев от даты монтажа, указанной на внешнем корпусе гидродолиндра. Замененные части перейдут в собственность Продавца. Покупатель не имеет никакого права требовать от продавца замену целой партии поставленных товаров. Согласно настоящей гарантии продавец обязан заменить товары с дефектом новыми или произвести ремонт той запчасти, которая повреждена по причине скрытых или выявленных дефектов материалов. Расходы по перевозке повреждённых компонентов из нашей ремонтной мастерской и до нее оплачивает покупатель. Гарантия не распространяется на дефекты вызванные обычным износом или ненадлежащим вмешательством, а именно ремонт в неуполномоченных мастерских, или нарушение норм эксплуатации и ухода. Если устранить дефекты не удалось, и наша компания не готова осуществить замену груза, заказчик вправе расторгнуть контракт или требовать снижения его стоимости. Покупатель не имеет никакого последующего права на возмещение прямых или косвенных убытков, если это не происходит по тяжкой вине продавца. Продавец имеет право отказать в ремонте повреждённых товаров в случае, если покупатель не оплатил стоимость дефектных товаров.
- 14. Иск о возмещение ущерба.** Иск о возмещение ущерба не предусмотрен в случае задержки поставки, невозможности выполнения контракта, незаконных действий, преддоговорной или договорной ответственности за исключением случаев, когда ущерб был вызван преднамеренно или по тяжкой вине.
- 15. Условное право на владение собственностью.** Продаваемый в рассрочку товар остаётся собственностью продавца до тех пор, пока покупатель не выплатит последний взнос, соответствующий настоящему или предыдущему договору о поставке. В случае, если платеж поставленного товара происходит посредством чека или векселя, покупатель имеет право перепродать товар до выплаты последнего взноса и согласно общим правилам договоров купли-продажи товаров. При перепродаже товара покупатель передаёт фирме продавца все права, включая комплекс дополнительных прав, связанных с вышеуказанной перепродажей и требуемых от заказчиков покупателя. Покупатель имеет также право получать платежи от своих заказчиков после передачи всех прав. В случае приостановки платежей, открытия конкурсного производства или превентивного соглашения с кредиторами и в случае ухудшения экономического положения покупателя, продавец вправе получить от самого покупателя всю информацию, касающуюся передачи всех прав и соответствующие необходимые документы. Покупатель также обязан осведомить должника о вышеуказанной передаче. В случае задержки платежа или нарушения обязательств, касающихся условного права на владение собственностью, продавец вправе требовать возврат товаров (при предварительном уведомлении), и покупатель будет обязан организовать обратную доставку груза. Возврат товаров продавцу не влечёт за собой расторжение контракта, если продавец явно это не подтвердит. Покупатель не вправе давать в залог товары, поставляемые по условному праву на владение собственностью или передавая имущество в качестве гарантии. Покупатель обязан проинформировать немедленно продавца в случае наложения ареста на товары за долги третьим лицом, для того, чтобы продавец мог должным образом заявить о своих правах. В этом случае покупатель обязан также немедленно переслать продавцу копию акта о наложении ареста. Если сумма кредитов и залога, переданных нам превысит наш кредит более чем на 20%, мы обязуемся по запросу покупателя осуществить соответствующие обязательства по нашему выбору.
- 16. Действующее законодательство.** Правовые отношения между нашей компанией и покупателем осуществляются только посредством законов и положений Итальянской Республики.
- 17. Место исполнения.** Место исполнения всех договорных отношений по настоящему контракту является головной офис нашей компании.
- 18. Компетентный суд.** Все споры, которые могут возникнуть между сторонами Контракта по настоящему Контракту, подлежат передаче для их разрешения в Суд города Брешия.
- 19. Письменные извещения.** Любые изменения условий контракта осуществляются в письменной форме. Это справедливо и для устных соглашений, которые требуют письменного подтверждения, чтобы стать обязательными. Признание отдельных положений общего условия настоящего контракта недействительными не влияет на юридическую силу остальных положений контракта.
- 20. Рост цен.** Если в период с момента подписания контракта до даты отгрузки произошел рост цен, мы имеем право скорректировать наши цены соответственно.
- 21. Дефекты и ответственность.** Дефекты должны быть обжалованы сразу. Срок предъявления требований о недостатках товара - 3 месяца от даты поставки товаров.
- 22. Взаимный зачёт платежей и право удержания.** Право на взаимный зачёт платежей и право удержания исключены из настоящего контракта, даже если покупатель обеспечивает надлежащее право, за исключением случаев, если покупатель имеет неоспоримое право или право, установленное судебным решением, неоспоренное апелляцией. При нарушении сроков платежа продавец вправе отставивать свои права согласно п. 5 настоящего контракта, после соответствующего уведомления о платеже, и не будучи обязанным установить новый срок.
- 23. Утверждение контракта.** Вышеуказанные общие условия контракта должны быть подписаны Покупателем для его утверждения и возвращены компанией Di Natale - Bertelli S.p.A. В случае, если продавец не получит письменное утверждение контракта в течение 30 дней после его отправки, тогда условия контракта считаются автоматически принятыми покупателем.