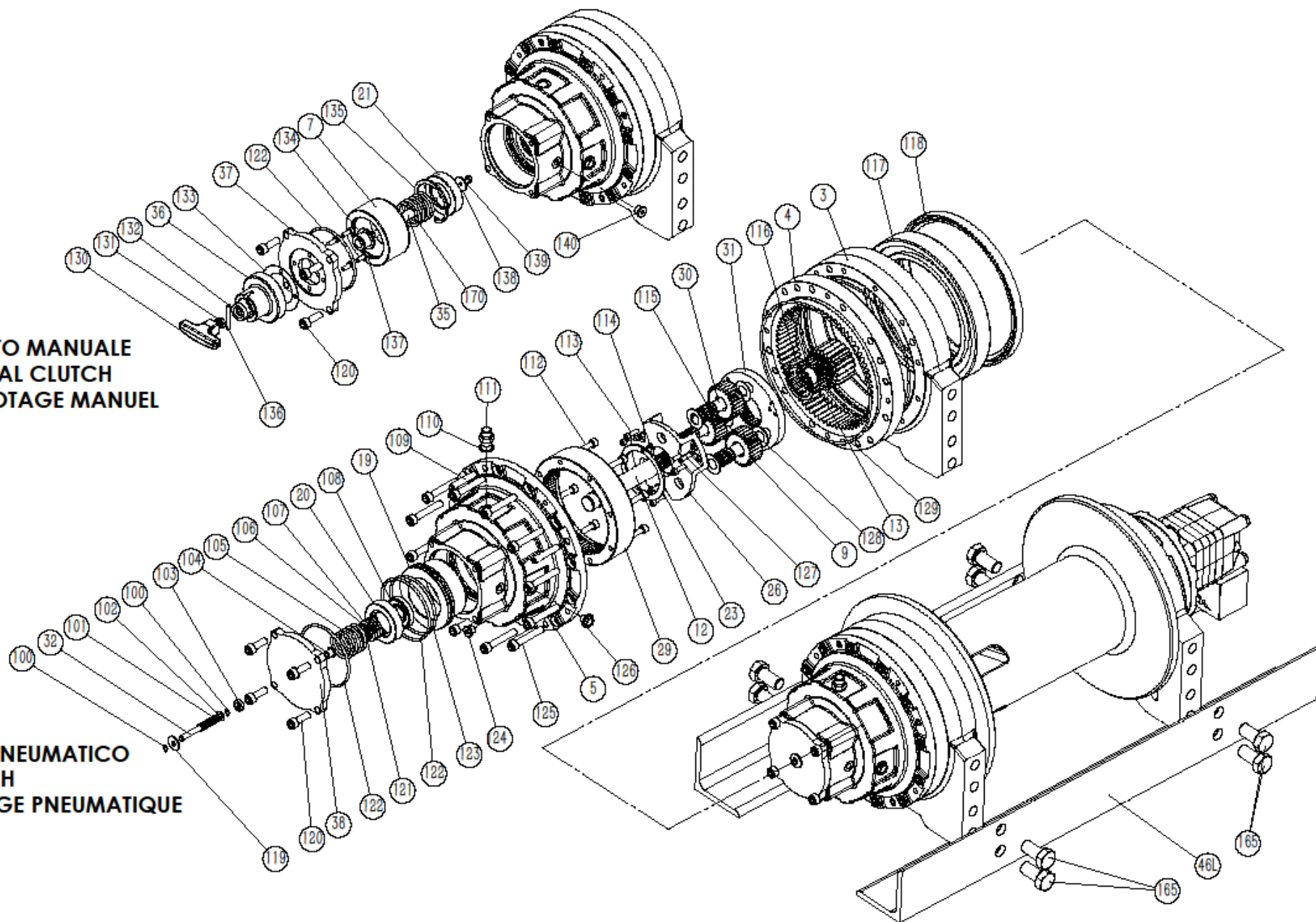


**EPHLFN150U16EV6**  
**EPHLFN150U16EAV6**

**INNESTO MANUALE**  
**MANUAL CLUTCH**  
**CRABOTAGE MANUEL**

**INNESTO PNEUMATICO**  
**AIR CLUTCH**  
**CRABOTAGE PNEUMATIQUE**



EPHLFN150U16EV6  
EPHLFN150U16EAV6

