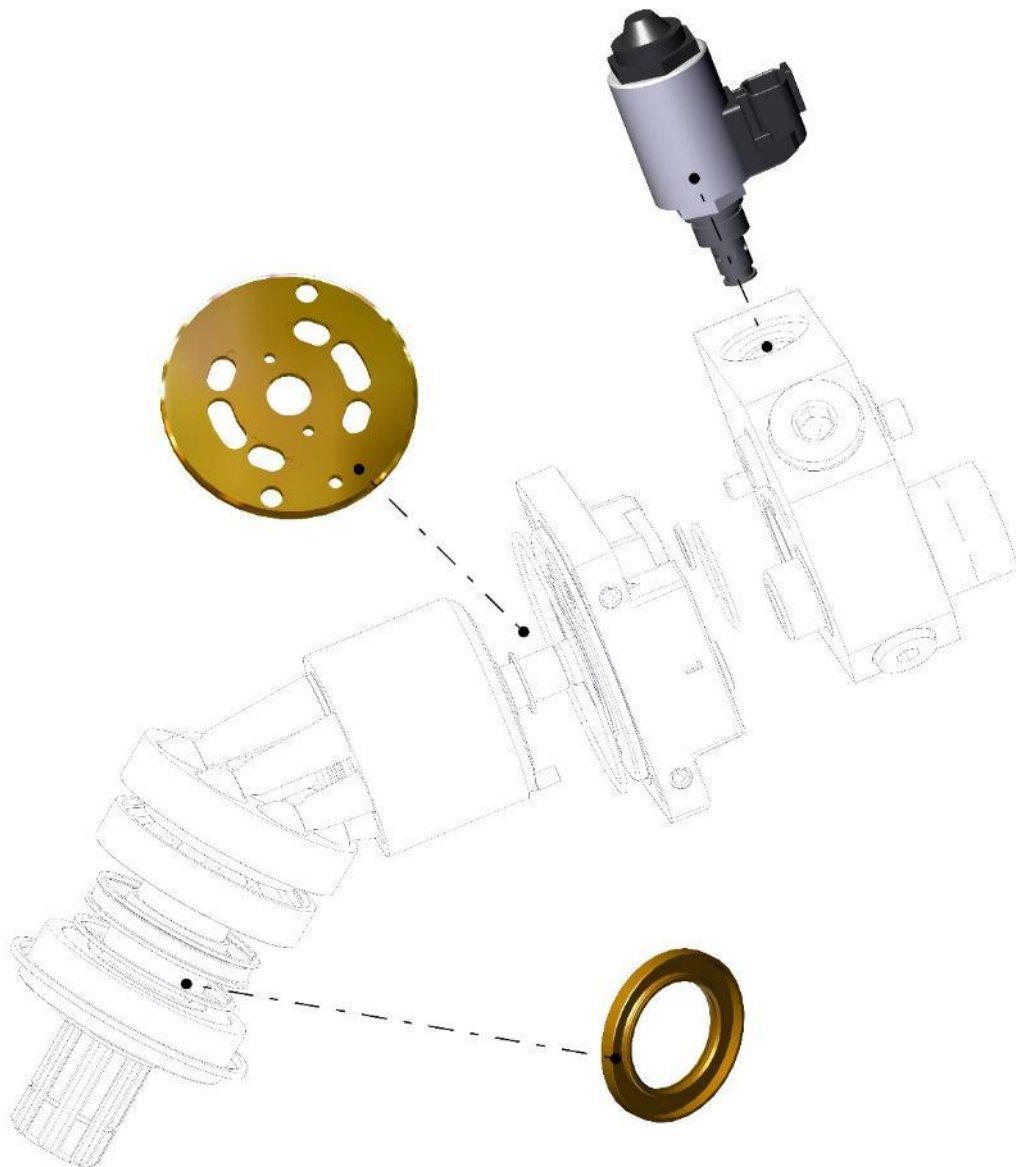


CATALOGUE PIECES DE RECHANGE SPARE PARTS BOOK

POMPE CAMION / TRUCK PUMP :

- XPi-XAi Series
- BP-BPA Series
- PA-PAC-PAD Series
- TXV Series



SOMMAIRE

SUMMARY

Information	Page 2
XPi - XAi	Page 3
BP & BPA	Page 6
PA – PAC - PAD	Page 8
TXV40 → 120	Page 11
TXV130-150 indexables	Page 14
TXV130-150 standard + TXV130 AT	Page 17
LS controls	Page 20
Raccords / Fittings (XPi & XAi series)	Page 22

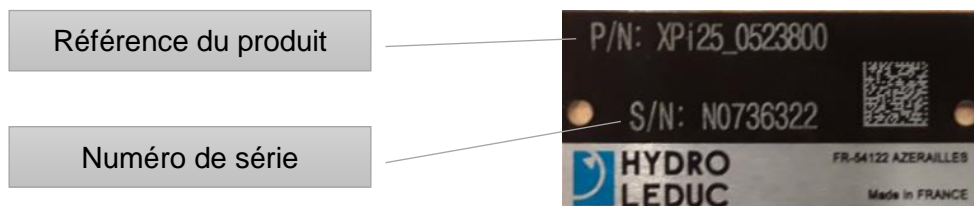
HYDRO LEDUC n'accepte aucune responsabilité pour les erreurs éventuelles dans les catalogues, brochures et autres documents imprimés.
HYDRO LEDUC accepts no responsibility for possible errors in catalogs, brochures and other printed material.

Information générale / General information

Ce catalogue permet de commander des pièces détachées pour la réparation de notre gamme de pompe camion.

Chaque produit possède une plaque d'identification avec les informations suivantes :

- La référence du produit : définit le modèle du produit
- Un numéro de série : définit la date de fabrication et son ordre de fabrication. Il doit être indiqué lors de chaque commande de pièce du produit concerné.



⚠ Lors de vos commandes de pièces de rechange, et afin de réduire les erreurs, nous vous recommandons de nous indiquer le numéro de série du produit concerné avec votre commande.

Éléments à indiquer lors d'une commande de pièces:

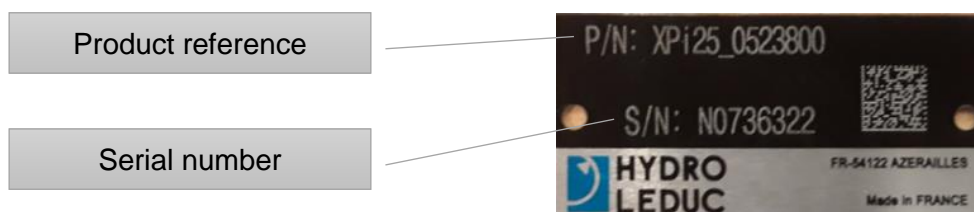
Référence du kit ou de la pièce	Quantité	Numéro de série du produit concerné
---------------------------------	----------	-------------------------------------

Les références en kit ne peuvent être vendues séparément. Pour toutes autres pièces ou demandes, merci de contacter votre interlocuteur Hydro Leduc

This catalog is used to order spare parts for the repair of our truck pump range.

Each product has an identification plate with the following information:

- Product reference: defines the product model.
- Serial number: defines the date of manufacturing and its production order. It must be indicated at each part order of the product concerned.



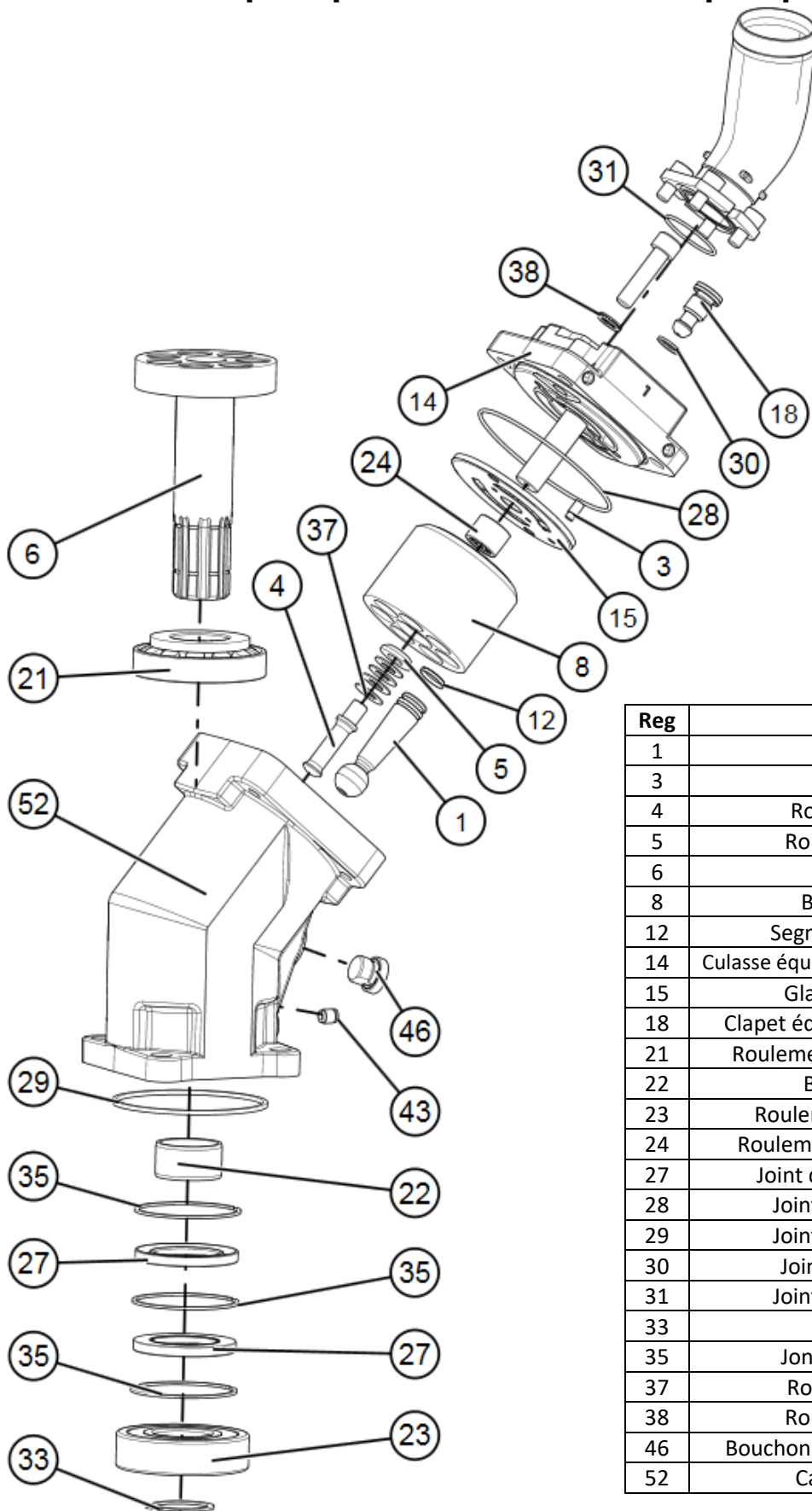
⚠ When you order spare parts, and in order to avoid mistake, we recommend you to always indicate the serial number of the product concerned with your part order.

Please to indicate these elements in your part order:

Part number of the kit or part	Quantity	Serial number of the product concerned
--------------------------------	----------	--

The spare parts in the kit cannot be sold separately. For any others parts or demands, please to contact your Hydro Leduc representative.

Pièces de rechange pour les pompes XPi et XAi: Spare parts for XPi and XAi pumps:



Reg	Designation	Qty
1	Piston	7
3	Aiguille / Pin	1
4	Rotule / Ball joint	1
5	Rondelle / Washer	1
6	Arbre / shaft	1
8	Barillet / Barrel	1
12	Segment / Piston ring	7
14	Culasse équipé / Back plate equipped	1
15	Glace / Valve plate	1
18	Clapet équipé / Equipped valve	2
21	Roulement / Tapered bearing	1
22	Bague / Sleeve	1
23	Roulement / Ball bearing	1
24	Roulement / Needle bearing	2
27	Joint d'arbre / Shaft seal	2
28	Joint torique / O-ring	1
29	Joint torique / O-ring	1
30	Joint plat / Flat seal	2
31	Joint torique / O-ring	1
33	Circlips	1
35	Jonc / Retainer ring	3
37	Rondelle / washer	4
38	Rondelle / Washer	4
46	Bouchon de purge / Bleed plug	1
52	Carter / Housing	1

● **Kit de joint XPI-XAi / Seal kit XPI-XAi :**

Référence / Part Number	Pour modèle / For model	Numéro(s) / Item(s)	Commentaire / Commentary
K000023	XPi12 → XPi130	22 + 23 + 27 + 28 + 29 + 30	FKM version
K000025	XAi18 → XAi63	+ 31 + 33 + 35 + 38 + 43	

● **Glace de distribution XPI-XAi / Valve plate XPI-XAi :**

Référence / Part Number	Pour modèle / For model	Numéro(s) / Item(s)	Commentaire / Commentary
0525475	XPi12	15	
0525476	XPi18 & XAi18		
0525477	XPi25 & XAi25		
0525478	XPi32 & XAi32		
0525479	XPi41 & XAi41		
0526800	XPi50 & XAi50		
0526801	XPi63 & XAi63		
0526802	XPi80		
0526803	XPi108		
0526804	XPi130		

● **Arbre d'entraînement XPI-XAi / Drive shaft XPI-XAi :**

Référence / Part Number	Pour modèle / For model	Numéro(s) / Item(s)	Commentaire / Commentary	
0518511	XPi12	6	DIN ISO 14 (DIN 5462)	
0517664	XPi18			
0517656	XPi25			
0517641	XPi32			
0517648	XPi41			
0517048	XPi50 & XPi63			
P001490	XPi80		13T-7/8"	
P001491	XPi108			
P001492	XPi130			
P001493	XAi18			
P001494	XAi25			
P001495	XAi32			
P001496	XAi41			
P001497	XAi50 & XAi63			15T-1"
P001498	XAi50 & XAi63			

● **Roulement conique XPI-XAi / Tapered bearing XPI-XAi :**

Référence / Part Number	Pour modèle / For model	Numéro(s) / Item(s)	Commentaire / Commentary
110635	XPi12 → XPi63 & XAi18 → XAi63	21	
118116	XPi80		
118102	XPi108 → XPi130		

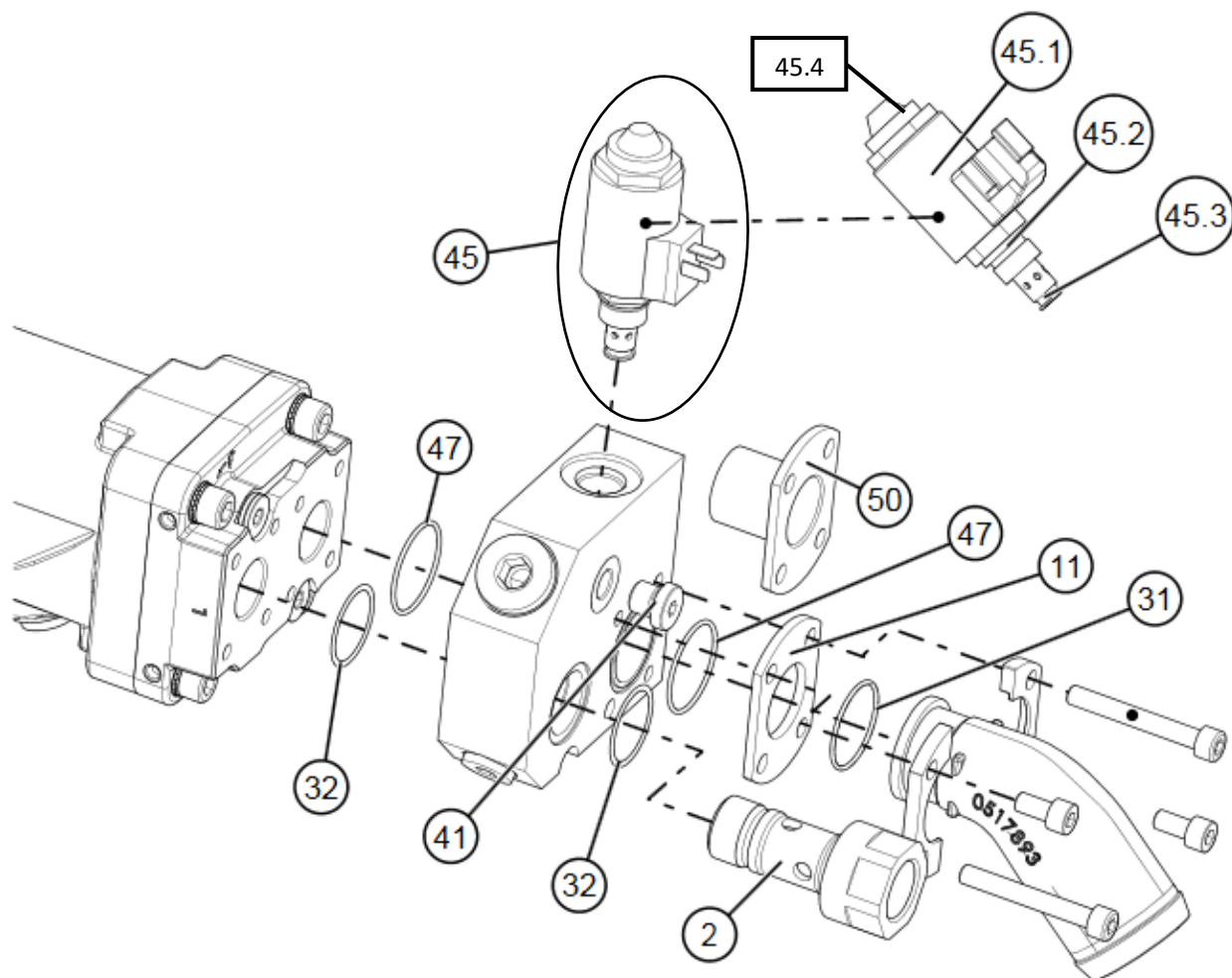
- **Kit pistons & barillet équipé XPi-XAi / Pistons & cylinder barrel equipped kit XPi-XAi :**

Référence / Part Number	Pour modèle / For model	Numéro(s) / Item(s)	Commentaire / Commentary
K000046	XPi12	1 + 8 + 12	Barillet équipé avec roulements à aiguille / Cylinder barrel equipped with needle bearings
K000047	XPi18 & XAi18		
K000048	XPi25 & XAi25		
K000050	XPi32 & XAi32		
K000051	XPi41 & XAi41		
K000053	XPi50 & XAi50		
K000054	XPi63 & XAi63		
K000055	XPi80		
K000057	XPi108		
K000157	XPi130		

- **Rotule centrale XPi-XAi / Central ball joint XPi-XAi :**

Référence / Part Number	Pour modèle / For model	Numéro(s) / Item(s)	Commentaire / Commentary
K000081	XPi12 → XPi41 & XAi18 → XAi41	4 + 5 + 37	
K000082	XPi50 → XPi130 & XAi50 → XAi63		

Pièces de rechange pour les valves de By-Pass BP et BPA: Spare parts for the By-Pass valves BP and BPA:



Reg	Designation	Qty
2	Raccord banjo / Banjo connector	1
11	Flasque / Plate	1
31	Joint torique FKM / O-ring FKM	1
32	Joint torique FKM / O-ring FKM	2
41	Bouchon / Plug	2
42	Vis / Screw	2

Reg	Designation	Qty
45	Electrovanne NO / NO solenoid valve	1
47	Joint torique FKM / O-ring FKM	2
49	Bobine / Coil	1
50	Flasque BP80 / BP80 plate	1
51	Vis / Screw	2

• Kit de joint BP-BPA / Seal kit BP-BPA :

Référence / Part Number	Pour modèle / For model	Numéro(s) / Item(s)	Commentaire / Commentary
K000029	BP63 & BPA32 & BPA63	32 + 47 + 31	Avant / Before N0892843
K000407			Après / After N0892843
K000030	BP80		Avant / Before N0869009
K000375			Après / After N0869009

- **Electrovalve 2/2 / Solenoid valve 2/2 :**

Référence / Part Number	Pour modèle / For model	Numéro(s) / Item(s)	Commentaire / Commentary
C002692			24V (DEUTSCH DT04-2P)
C002704	Tous les BP & BPA / All BP & BPA	45	24V (EN175301 connector)
310456			12V (EN175301 connector)

- **Raccord Banjo BP-BPA / Banjo connector BP-BPA :**

Référence / Part Number	Pour modèle / For model	Numéro(s) / Item(s)	Commentaire / Commentary
0518756	BPA32		
0518521	BPA63		
0515132	BP63	2	
0515122	BP80		

- **Flasque BP-BPA / Plate BP-BPA :**

Référence / Part Number	Pour modèle / For model	Numéro(s) / Item(s)	Commentaire / Commentary
P001374	Tous les BP & BPA / All BP & BPA	11	
EC13564	Option for BP80	50	Avec Venturi

- **Bobine seul / Coil alone :**

Référence / Part Number	Pour modèle / For model	Numéro(s) / Item(s)	Commentaire / Commentary
310534	Tous les BP & BPA / All BP & BPA	45.1	24V (EN175301 connector)
C002025			24V (DEUTSCH DT04-2P)

- **Kit joint pour Electrovalve / Seal kit for Solenoid valve:**

Référence / Part Number	Pour modèle / For model	Numéro(s) / Item(s)	Commentaire / Commentary
K000265	C002026 / 310535 / 310456	45.2 + 45.3	

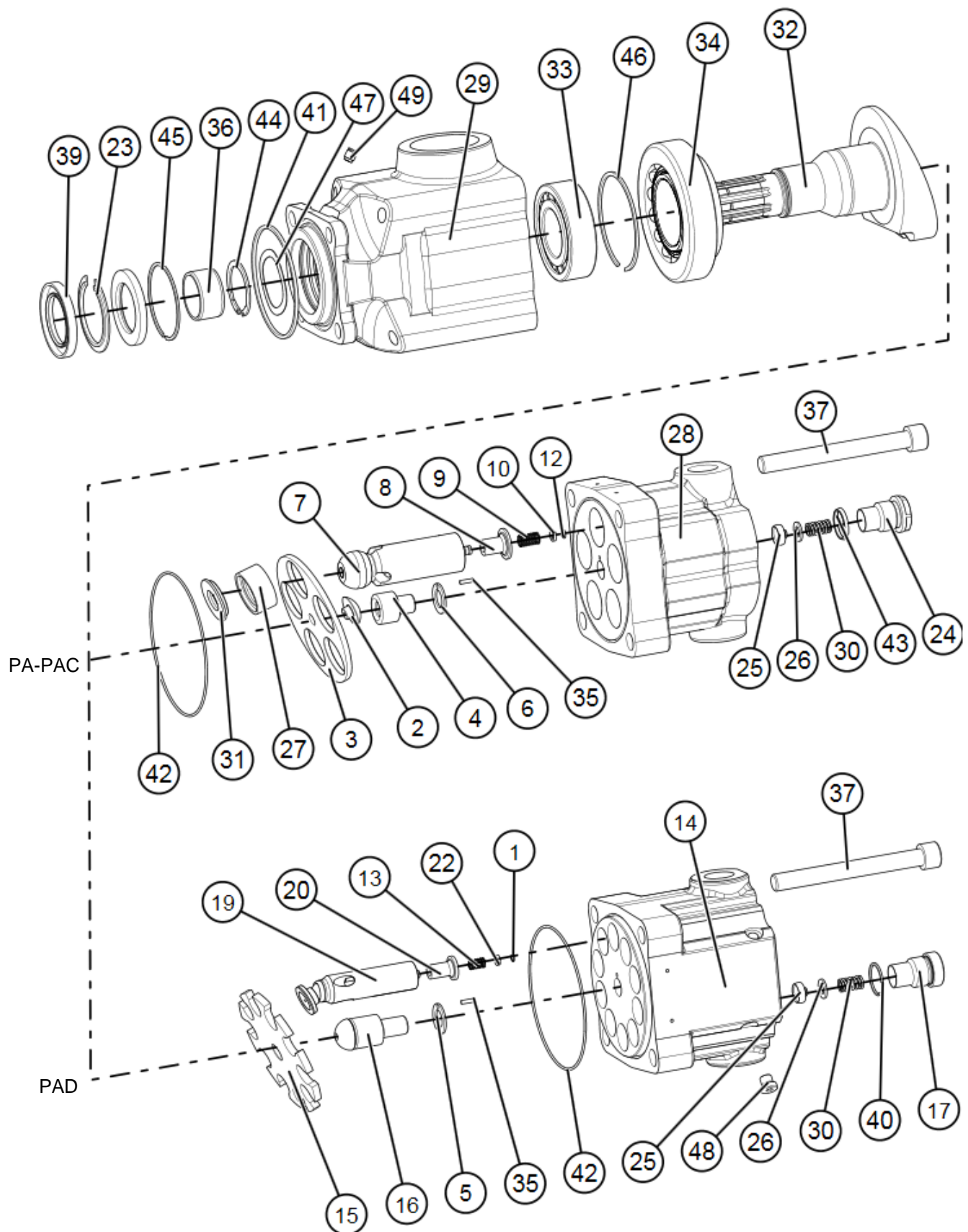
- **Kit vis/ Screw kit:**

Référence / Part Number	Pour modèle / For model	Numéro(s) / Item(s)	Commentaire / Commentary
K000384	Tous les BP & BPA / All BP & BPA	42 + 51	

- **Ecrou pour Electrovalve / Nut for Solenoid valve :**

Référence / Part Number	Pour modèle / For model	Numéro(s) / Item(s)	Commentaire / Commentary
C002654	Tous les BP & BPA / All BP & BPA	45.4	

Pièces de rechange pour les pompes PA – PAC – PAD :
Spare parts for PA – PAC - PAD pumps:



Reg	Designation	Qty
1	Jonc / Retainer ring	10
2	Rotule / Ball joint	1
3	Plaque de rappel / Retainer plate	1
4	Support rotule / Ball joint support	1
5	Rondelle / Washer	1
6	Rondelle / Washer	1
7	Piston	3/5/6
8	Clapet aspiration / Inlet poppet	3/5/6
9	Ressort / Spring	3/5/6
10	Rondelle / Washer	3/5/6
12	Jonc / Retainer ring	3/5/6
13	Ressort / Spring	10
14	Corps PAD / PAD body	1
15	Plaque de rappel / Retainer plate	1
16	Rotule / Ball joint	1
17	Bouchon clapet / Valve plug	10
19	Piston PAD	10
20	Clapet aspiration / Inlet poppet	10
22	Rondelle / Washer	10
23	Bague plastique / plastic retainer	1
24	Bouchon clapet / Valve plug	3/5/6
25	Clapet refoulement / Outlet poppet	3/5/6/10
26	Rondelle / Washer	3/5/6/10

Reg	Designation	Qty
27	Plot / Shoes	3/5/6
28	Corps / body	1
29	Carter avant / Front housing	1
30	Ressort / Spring	3/5/6/10
31	Semelle bronze/ Sliding shoes	3/5/6
32	Arbre / Drive shaft	1
33	Roulement / Bearing	1
34	Roulement / Bearing	1
35	Aiguille / Pin	1
36	Bague / Bushing	1
37	Vis / Screw	4
39	Joint d'arbre / Shaft seal	2
40	Joint Aluminium / Aluminum seal	10
41	Joint carré / Square seal	1
42	Joint torique / O-ring	1
43	Joint torique / O-ring	3/5/6
44	Circlips	1
45	Jonc / Retainer ring	1
46	Jonc / Retainer ring	1
47	Rondelle resort / Spring washer	1
48	Bouchon / Plug	4
49	Carstick	1

• **Kit de joint PA-PAC / Seal kit PA-PAC-PAD :**

Référence / Part Number	Pour modèle / For model	Numéro(s) / Item(s)	Commentaire / Commentary
K000022	Tous PA-PAC / All PA-PAC	23 + 36 + 39 + 40 + 41 + 42 + 43 + 44 + 45	FKM version
K000083	Tous PAD / All PAD	23 + 36 + 39 + 40 + 41 + 42 + 44 + 45	

• **Semelle PA-PAC / Shoes PA-PAC :**

Référence / Part Number	Pour modèle / For model	Numéro(s) / Item(s)	Commentaire / Commentary
059994	PA12 & PA18 – PAC25 & PAC40 & PAC50	31	Pièce vendue à l'unité / Part sold individually
059727	PA25 →114 & PA2*32 →2*75		
0511501	PAC65 & PAC80 & PAC2*25 & PAC2*32 & PAC2*40		

• **Kit roulement PA-PAC-PAD / Bearing kit PA-PAC-PAD:**

Référence / Part Number	Pour modèle / For model	Numéro(s) / Item(s)	Commentaire / Commentary
K000084	PA12 → PA50 & PAC25 → PAC50	33 + 34 + 46	
K000085	PA63 → PA114		
K000086	& PA2*32 → PA2*57 & All PAD PA2*75 & PA75-40		
K000087	PAC65 & PAC80 & PAC2*25 → PAC2*40		

• **Arbre PA-PAC-PAD / Drive shaft PA-PAC-PAD:**

Référence / Part Number	Pour modèle / For model	Numéro(s) / Item(s)	Commentaire / Commentary
059975	PA12	32	Cannelures / Splines DIN ISO 14 (DIN 5462)
059983	PA18/25		
059713	PA32		
059664	PA40		
059676	PA50		
059717	PA63 & PA2*40 & PAD2*40		
059901	PA80 & PA100 & PA2*50 & PAD2*50		
059708	PA114 & PA2*57 & PAD2*55		
059716	PA2*32 & PAD2*32		
0516105	PA2*75 & PA75-40		
059987	PAC25		
0511007	PAC40		
059998	PAC50		
0511714	PAC65 & PAC80 & PAC2*32 & PAC2*40		
0511001	PA2*25		
0518306	PAD2*67 & PAD67/40		

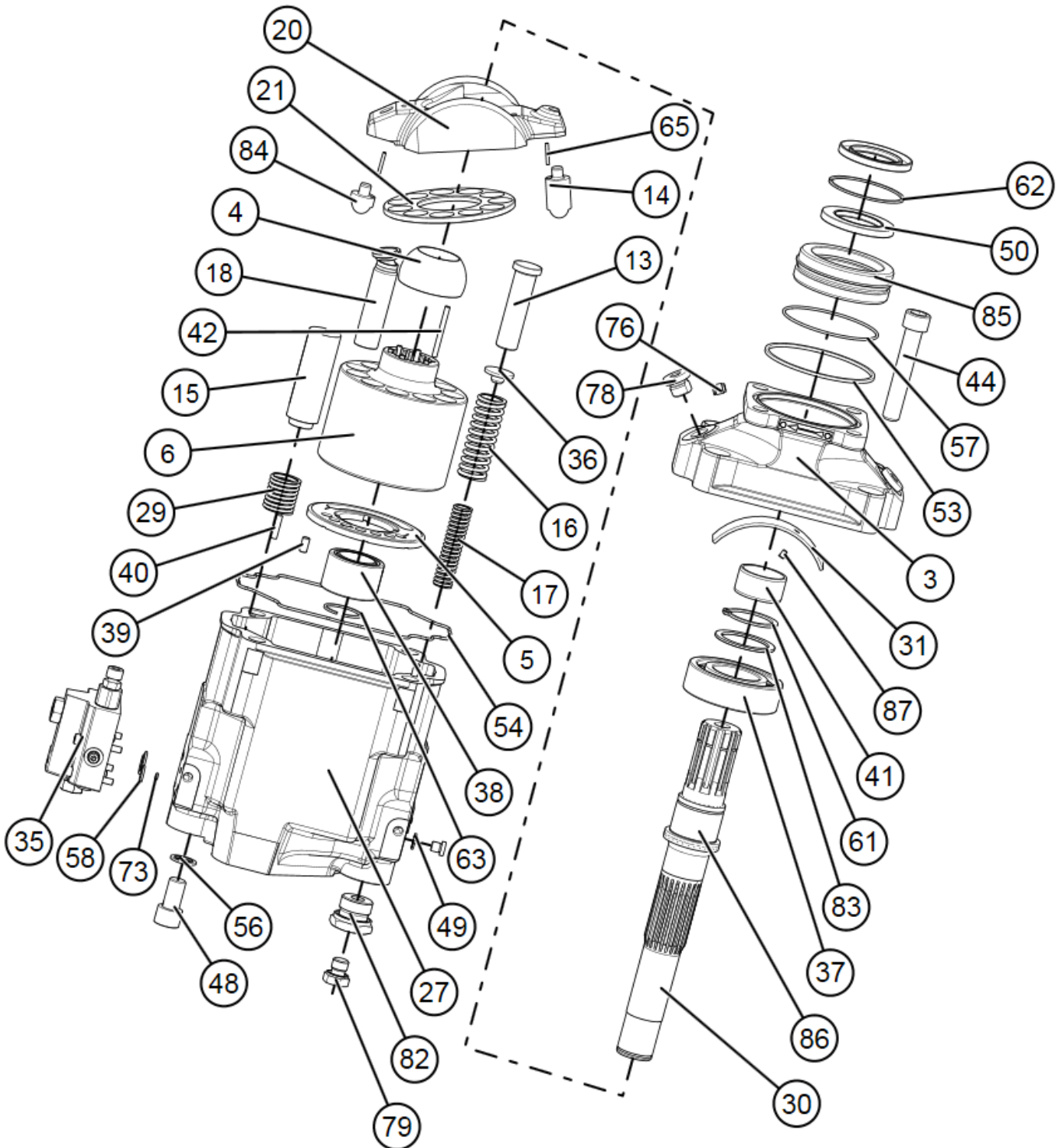
• **Kit pistons PA-PAC-PAD / Pistons kit PA-PAC-PAD:**

Référence / Part Number	Pour modèle / For model	Numéro(s) / Item(s)	Commentaire / Commentary
K000035	PA12 & PA18	3 + 7 + 8 + 9 + 10 + 12 + 27	Piston équipé avec clapet d'aspiration / Piston equipped with inlet check valve
K000036	PA25 → PA50		
K000037	PA63 & PA80		
K000038	PA100 → PA2*57		
K000039	PA2*75		
K000040	PA75/40		
K000041	PAC25 → PAC50		
K000042	PAC65 & PAC2*25 & PAC2*32		
K000043	PAC80 & PAC2*40	1 + 13 + 15 + 19 + 20 + 22	
K000088	PAD2*32 → PAD2*67		

Pièces de rechange pour pompes TXV40 à 120 et TVA75-92: Spare parts for TXV40 to 120 and TXVA75-92 pumps:

TXV40_0512950/955 : From S/N : I0015400
 TXV60_0512500/505 : From S/N : I0015400
 TXV75_0512510/515 : From S/N : I0015400
 TXV92_0512520/525 : From S/N : I0015400
 TXV120_0515700/705 : From S/N : I0015000

Pour les autres produits, merci de contacter le service après-vente.
 For other products, please contact the after sales department.



Reg	Designation	Qty
3	Carter avant/front housing	1
4	Rotule / Ball joint	1
5	Glace / Valve plate	1
6	Barillet / Cylinder barrel	1
13	Petit vérin / small piston	1
14	Petite butée / short stop	1
15	Gros vérin / Big piston	1
16	Ressort / Spring	1
17	Ressort / Spring	1
18	Piston	11
20	Plateau / Swash plate	1
21	Plaque rappel /	1
27	Carter / Housing	1
29	Ressort / Spring	1
30	Arbre / Drive shaft	1
31	Coussinet / Bearing shell	1
35	Asservissement LS /LS control	1
37	Roulement / Bearing	1
38	Roulement aiguille / Needle bearing	1
39	Aiguille / Pin	1
41	Bague / Bushing	1
42	Aiguille / Pin	6

Reg	Designation	Qty
44	Vis / Screw	4
48	Vis / Screw	1
49	Bague BS / Bonded seal	2
50	Joint d'arbre / Shaft seal	2
53	Joint carré / Square seal	1
54	Joint torique / O-ring	1
56	Bague BS / Bonded seal	1
57	Joint torique / O-ring	1
58	Joint torique / O-ring	3
61	Circlips	1
62	Jonc / Retainer ring	1
63	Jonc / Retainer ring	1
65	Aiguille / Pin	2
73	Filtre / Filter	1
76	Carstick	1
78	Bouchon purge / Bleed plug	2
79	Bouchon / Plug	1
83	Rondelle / Washer	1
84	Grande butée / Long stop	1
85	Porte-joint / Seal holder	1
86	Bague / Sleeve	1
87	Screw / Vis	2

• Kit de joint / Seal kit:

Référence / Part Number	Pour modèle / For model	Numéro(s) / Item(s)	Commentaire / Commentary
K000027	TXV 40 → 120	41+49+50+53+54+56+57+58 +62+76	For all version - FKM version

• Glace de distribution / Valve plate:

Référence / Part Number	Pour modèle / For model	Numéro(s) / Item(s)	Commentaire / Commentary
0511896	TXV40→92	5	SH/CW version
0511897	TXV40→92		SIH/CCW version
EC11589	TXV120		SH/CW version
EC11892	TXV120		SIH/CCW version

• Kit piston&barillet / Piston&barrel kit:

Référence / Part Number	Pour modèle / For model	Numéro(s) / Item(s)	Commentaire / Commentary
K000031	TXV40→92	4 + 6 + 18 + 21 + 42	
K000032	TXV120		

• Kit roulement / Bearing kit:

Référence / Part Number	Pour modèle / For model	Numéro(s) / Item(s)	Commentaire / Commentary
K000089	TXV 40 → 120	37 + 38 + 63	

- **Kit coussinet / Bearing shell kit:**

Référence / Part Number	Pour modèle / For model	Numéro(s) / Item(s)	Commentaire / Commentary
K000093	TXV40→120	31 + 87	

- **Kit plateau incliné / Swash plate kit:**

Référence / Part Number	Pour modèle / For model	Numéro(s) / Item(s)	Commentaire / Commentary
K000095	TXV40→92	14 + 20 + 65 + 84	
K000096	TXV120		

- **Kit carter arrière / Rear housing kit:**

Référence / Part Number	Pour modèle / For model	Numéro(s) / Item(s)	Commentaire / Commentary
K000099	TXV40→92 SH/CW version	27 + 38 + 39 + 63 + 49	BSP ports
K000100	TXV40→92 SIH/CCW version		
K000101	TXV120 SH/CW version		
K000102	TXV120 SIH/CCW version		

- **Kit arbre / Drive shaft kit :**

Référence / Part Number	Pour modèle / For model	Numéro(s) / Item(s)	Commentaire / Commentary
K000103	TXV40→92	30 + 86	DIN ISO 14 (DIN 5462) 14T 12/24 dp (S1) Ø1-1/4" (K1)
K000104	TXV120		
K000195	TXVA75-92		
K000196			

- **Asservissement LS* / LS control* :**

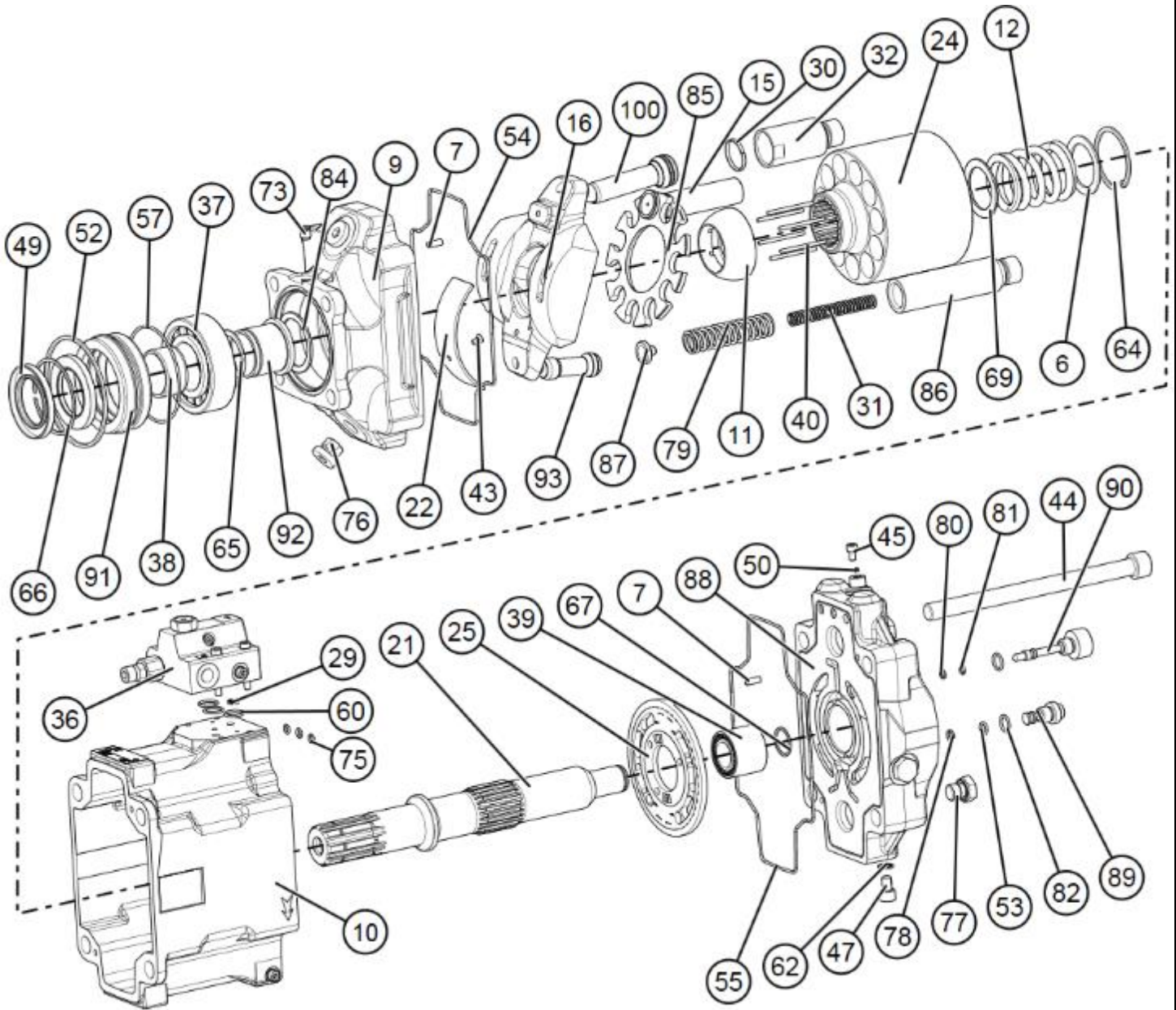
Référence / Part Number	Pour modèle / For model	Numéro(s) / Item(s)	Commentaire / Commentary
0514020	TXV40→120	35	Before 2007
K000424			After 2007 - Standard version
0517357			After 2007 - with UNF ports
0518709	TXVNA40→120		After 2007 – Special NA version

*Plus de détail page 20 / More detail page 20

- **Vis de fixation/ Mounting screw :**

Référence / Part Number	Pour modèle / For model	Numéro(s) / Item(s)	Commentaire / Commentary
121409	TXV40→120	44	

**Pièces de rechange pour les pompes TXV130-150
indexables:**
Spare parts for TXV130-150 indexable pumps:



Reg	Designation	Qty
6	Rondelle / Washer	1
7	Aiguille / Pin	4
9	Carter avant / Front housing	1
10	Carter central / Middle housing	1
11	Rotule / Ball bearing	1
12	Ressort / Spring	1
15	Piston	11
16	Plateau incliné / Swash plate	1
21	Axe / Drive shaft	1
22	Coussinet / Bearing shell	2
24	Barillet / Cylinder barrel	1
25	Glace / Valve plate	1
29	Filtre / Filter	1
30	Segment / Piston ring	1
31	Ressort / Spring	1
32	Support vérin / Piston support	1
36	Asservissement LS / LS control	1
37	Roulement Rouleau / Roller bearing	1
38	Bague / Bushing	1
39	Roulement aiguille / Needle bearing	1
40	Aiguille / Pin	6
43	Vis / Screw	2
44	Vis M14 / M14 Screw	4
45	Vis M5 / M5 screw	5
47	Vis / Screw	2
49	Joint d'arbre FKM / FKM shaft seal	2
50	Bague BS / Bonded seal	5
52	Joint Carré / Square seal	1
53	Joint torique / O-ring	1
54	Joint torique / O-ring	1

Reg	Designation	Qty
55	Joint torique / O-ring	1
57	Joint torique / O-ring	1
60	Joint torique / O-ring	3
62	Bague BS / Bonded seal	2
64	Jonc / Retainer ring	1
65	Jonc / Retainer ring	1
66	Jonc / Retainer ring	1
67	Jonc / Retainer ring	1
69	Rondelle / Washer	1
73	Carstick	1
75	Joint torique / O-ring	3
76	Bouchon de purge / Bleed plug	2
77	Bouchon G¼" / Plug G¼"	4
78	Bague anti-extrusion / Anti-extrusion ring	1
79	Ressort / Spring	1
80	Bague anti-extrusion / Anti-extrusion ring	1
81	Joint torique / O-ring	1
82	Joint torique / O-ring	2
84	Rondelle / Washer	1
85	Plaque de rappel / Retainer plate	1
86	Support vérin / Piston support	1
87	Centreur / Centerer	1
88	Culasse arrière / Back plate	1
89	Bouchon G¼" / Plug G¼"	1
90	Vis d'indexage / Indexing screw	1
91	Porte joint / Seal holder	1
92	Douille / Sleeve	1
93	Vérin Ø20 / Piston Ø20	1
100	Vérin Ø27 / Piston Ø27	1

• Kit de joint / Seal kit:

Référence / Part Number	Pour modèle / For model	Numéro(s) / Item(s)	Commentaire / Commentary
K000026	TXV 130-150 indexable	38+49+50+52+53+54+55+57 +60+62+66+75+78+80+ 81+82	FKM version

• Glace de distribution / Valve plate:

Référence / Part Number	Pour modèle / For model	Numéro(s) / Item(s)	Commentaire / Commentary
0521814	TXV130 indexable	25	
0525072	TXV150 indexable		

• Kit piston&barillet / Piston&barrel kit:

Référence / Part Number	Pour modèle / For model	Numéro(s) / Item(s)	Commentaire / Commentary
K000033	TXV130 indexable	6 + 11 + 12 + 15 + 24 + 40 + 64 + 69 + 85	
K000034	TXV150 indexable		

- **Kit roulement / Bearing kit:**

Référence / Part Number	Pour modèle / For model	Numéro(s) / Item(s)	Commentaire / Commentary
K000090	TXV 130-150 indexable	37 + 39 + 67	

- **Kit coussinet / Bearing shell kit:**

Référence / Part Number	Pour modèle / For model	Numéro(s) / Item(s)	Commentaire / Commentary
K000094	TXV 130-150 indexable	22 + 43	

- **Kit plateau incliné / Swash plate kit:**

Référence / Part Number	Pour modèle / For model	Numéro(s) / Item(s)	Commentaire / Commentary
K000097	TXV 130-150 indexable	16 + 30 + 32 + 86 + 93 + 100	

- **Kit arbre / Drive shaft kit :**

Référence / Part Number	Pour modèle / For model	Numéro(s) / Item(s)	Commentaire / Commentary
K000105	TXV 130-150 indexable	21 + 84	DIN ISO 14 (DIN 5462)

- **Asservissement LS* / LS control* :**

Référence / Part Number	Pour modèle / For model	Numéro(s) / Item(s)	Commentaire / Commentary
K000425	TXV 130-150 indexable	36	Avant / Before S/N N0742289
K000424			Depuis / From S/N N0742289

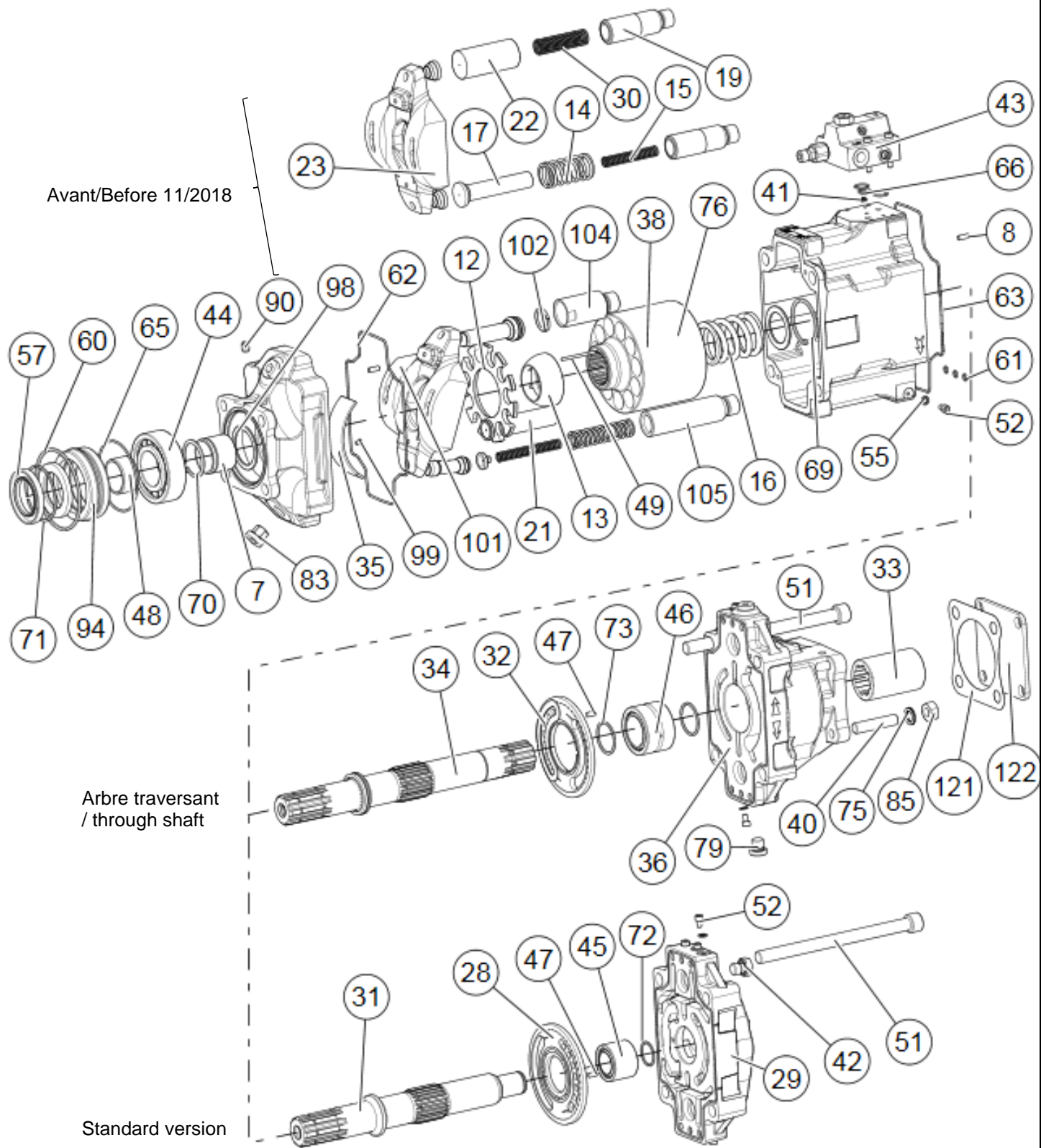
*Plus de détail page 20 / More detail page 20

- **Vis de fixation/ Mounting screw :**

Référence / Part Number	Pour modèle / For model	Numéro(s) / Item(s)	Commentaire / Commentary
122494	TXV 130-150 indexable	44	

Pièces de rechange pour les pompes standards TXV130/150 + version à arbre traversant:

Spare parts for standard TXV130/150 + version through shaft:



Reg	Designation	Qty
7	Douille / sleeve	1
8	Aiguille / Pin	4
12	Plaque de rappel / Retainer plate	1
13	Rotule / Ball bearing	1
14	Ressort / Spring	1
15	Ressort / Spring	1
16	Ressort / Spring	1
17	Vérin Ø18 / Piston Ø18	1
19	Support vérin / Piston support	2
21	Piston / Piston	11
22	Vérin Ø27 / Piston Ø27	1
23	Plateau incliné / Swash plate	1
28	Glace / Valve plate	1
29	Culasse / Back plate	1
30	Ressort / Spring	1
31	Axe / Drive shaft	1
32	Glace AT / AT valve plate	1
33	Manchon / Adaptor M/M	1
34	Axe AT / AT Drive shaft	1
35	Coussinet / Bearing shell	2
36	Culasse AT / AT back plate	1
38	Barillet / Cylinder barrel	1
40	Goujon M12 / M12 stud	1
41	Filtre / Filter	1
42	Bouchon G¼" / Plug G¼"	2
43	Asservissement LS / LS control	1
44	Roulement / Roller bearing	1
45	Roulement aiguille / Needle bearing	1

Reg	Designation	Qty
46	Roulement aiguille / Needle bearing	1
47	Rouleau / Pin	2
48	Bague / Bushing	1
49	Aiguille / Pin	6
51	Vis M14 / M14 Screw	4
52	Vis M5 / M5 screw	12
55	Bague BS / Bonded seal	9
57	Joint d'arbre FKM / FKM shaft seal	1
60	Joint torique / O-ring	1
61	Joint torique / O-ring	6
62	Joint torique / O-ring	1
63	Joint torique / O-ring	1
65	Joint torique / O-ring	1
66	Joint torique / O-ring	3
69	Jonc / Retainer ring	1
70	Jonc / Retainer ring	1
71	Jonc / Retainer ring	1
72	Jonc / Retainer ring	1
73	Jonc / Retainer ring	2
75	Rondelle frein / Brake washer	2
76	Rondelle / Washer	2
79	Bouchon / Plug	2
83	Bouchon de purge / Bleed plug	2
85	Ecrou / Nut	1
90	Carstick	1
94	Porte joint / Seal holder	1
98	Rondelle / washer	1
99	Vis / Screw	2

AT : Arbre Traversant / Through shaft

• Kit de joint / Seal kit:

Référence / Part Number	Pour modèle / For model	Numéro(s) / Item(s)	Commentaire / Commentary
K000026	TXV 130/150 + TXV130 AT	48+55+57+60+61+62+63+65 +66+90	FKM version

• Glace de distribution / Valve plate:

Référence / Part Number	Pour modèle / For model	Numéro(s) / Item(s)	Commentaire / Commentary
0515331	TXV130	28	SH/CW version
0515516	TXV130		SIH/CCW version
0518603	TXV150		SH/CW version
0518609	TXV150		SIH/CCW version
0518809	TXV130 AT	32	SH/CW version
0518706	TXV130 AT		SIH/CCW version

- **Kit piston&barillet / Piston&barrel kit:**

Référence / Part Number	Pour modèle / For model	Numéro(s) / Item(s)	Commentaire / Commentary
K000033	TXV130 + TXV130 AT	12 + 13 + 16 + 21 + 38 + 49	
K000034	TXV150	+ 76 + 99	

- **Kit roulement / Bearing kit:**

Référence / Part Number	Pour modèle / For model	Numéro(s) / Item(s)	Commentaire / Commentary
K000091	TXV130/150	44 + 45 + 72	
K000092	TXV130 AT	44 + 46 + 73	

- **Kit coussinet / Bearing shell kit:**

Référence / Part Number	Pour modèle / For model	Numéro(s) / Item(s)	Commentaire / Commentary
K000094	TXV 130/150 + TXV130 AT	35 + 99	

- **Kit plateau incliné / Swash plate kit:**

Référence / Part Number	Pour modèle / For model	Numéro(s) / Item(s)	Commentaire / Commentary
K000098	TXV 130/150 + TXV130 AT	23	Avant/Before 11/2018
K000097		101 + 102 + 104 + 105	Depuis/From 11/2018

- **Kit arbre / Drive shaft kit :**

Référence / Part Number	Pour modèle / For model	Numéro(s) / Item(s)	Commentaire / Commentary
K000107	TXV130/150	31	DIN ISO 14
K000106	TXV130 AT	34	(DIN 5462)

- **Asservissement LS* / LS control* :**

Référence / Part Number	Pour modèle / For model	Numéro(s) / Item(s)	Commentaire / Commentary
K000424	TXV 130/150 + TXV130 AT	43	Ports en BSP / BSP ports
0517357			Ports en UNF / UNF ports

*Plus de détail page 20 / More detail page 20

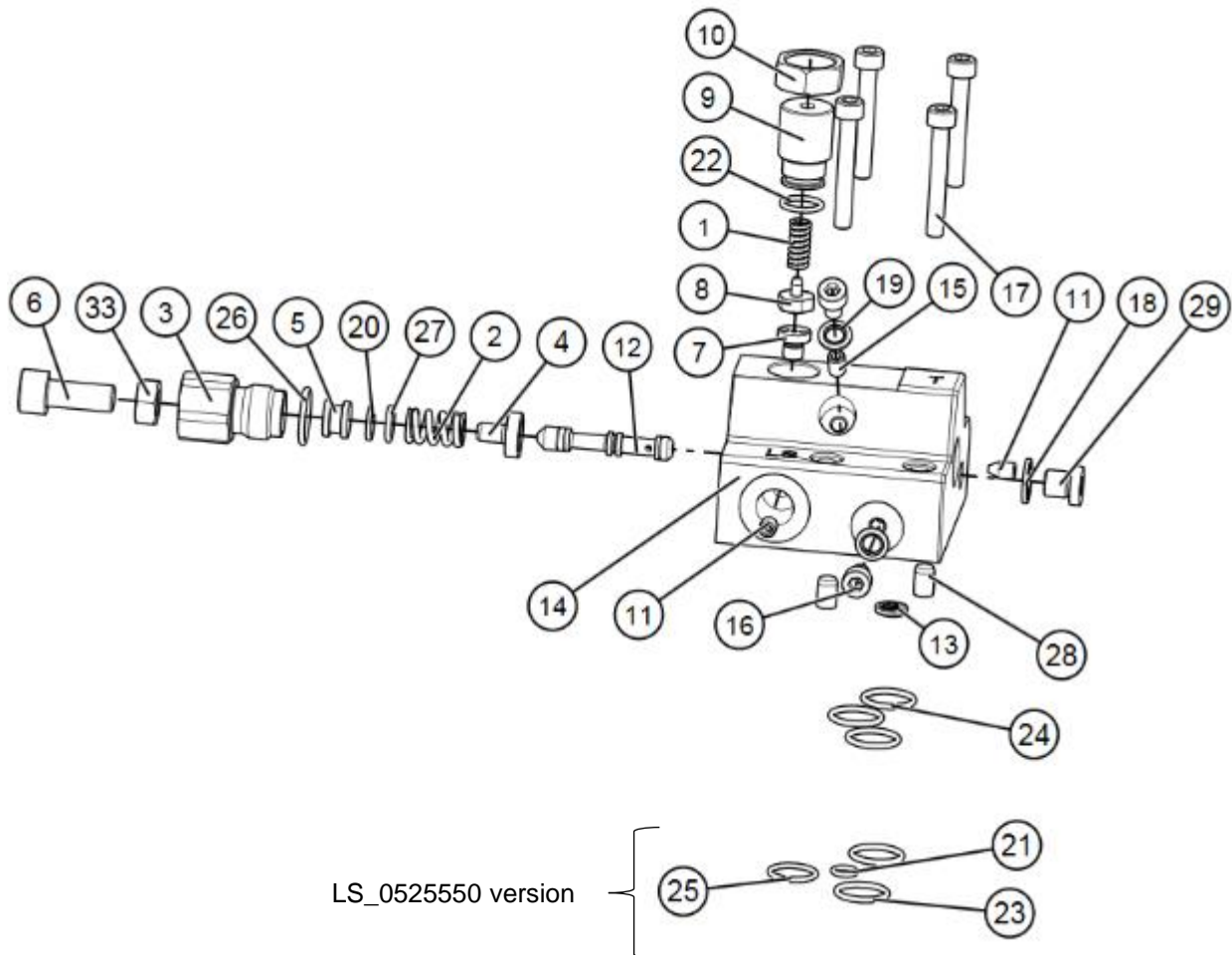
- **Kit couvercle arrière / Back plate kit:**

Référence / Part Number	Pour modèle / For model	Numéro(s) / Item(s)	Commentaire / Commentary
K000159	TXV130 AT	121 + 122	

- **Vis de fixation/ Mounting screw :**

Référence / Part Number	Pour modèle / For model	Numéro(s) / Item(s)	Commentaire / Commentary
122494	TXV130/150 + TXV130 AT	51	

Pièces de rechange pour asservissement LS: Spare parts for LS control:



Reg	Designation	Qty
1	Ressort / Spring	1
2	Ressort / Spring	1
3	Raccord / Connector	1
4	Siège navette / Spool seat	1
5	Piston	1
6	Vis / Screw	1
7	Siège clapet / Poppet seat	1
8	Clapet / Poppet	1
9	Vis PC / PC screw	1
10	Ecrou / Nut	1
11	Gicleur / Nozzle	2
12	Navette / Spool	1
13	Filtre / Filter	1/2
14	Corps LS / LS housing	1
15	Bouchon / Plug	1

Reg	Designation	Qty
16	Vis / Screw	3
17	Vis / Screw	4
18	Bague BS / Bonded seal	1
19	Bague BS / Bonded seal	3
20	Bague anti-extrusion / Anti-extrusion ring	1
21	Joint torique / O-ring	1
22	Joint torique / O-ring	1
23	Joint torique / O-ring	2
24	Joint torique / O-ring	3
25	Joint torique / O-ring	1
26	Joint torique / O-ring	1
27	Joint torique / O-ring	1
28	Aiguille / Pin	2
29	Bouchon / Plug	1
33	Ecrou / Nut	1

• **Kit Joint / Seal kit :**

Référence / Part Number	Pour modèle / For model	Numéro(s) / Item(s)	Commentaire / Commentary
K000028	Tous / All versions	13 + 18 + 19 + 20 + 21 + 22 + 23 + 24 + 25 + 26 + 27	

• **Filtre / Filter :**

Référence / Part Number	Pour modèle / For model	Numéro(s) / Item(s)	Commentaire / Commentary
230035	Tous / All versions	13	

• **Gicleur et bouchon / Nozzle and plug :**

Référence / Part Number	Pour modèle / For model	Numéro(s) / Item(s)	Commentaire / Commentary
P001033	Diameter 0.5mm	32	Version standard
P001034	Diameter 0.7mm		
0520586	Diameter 0.9mm		
P001361	Diameter 1mm		
120504	Bouchon / Plug	37	M5

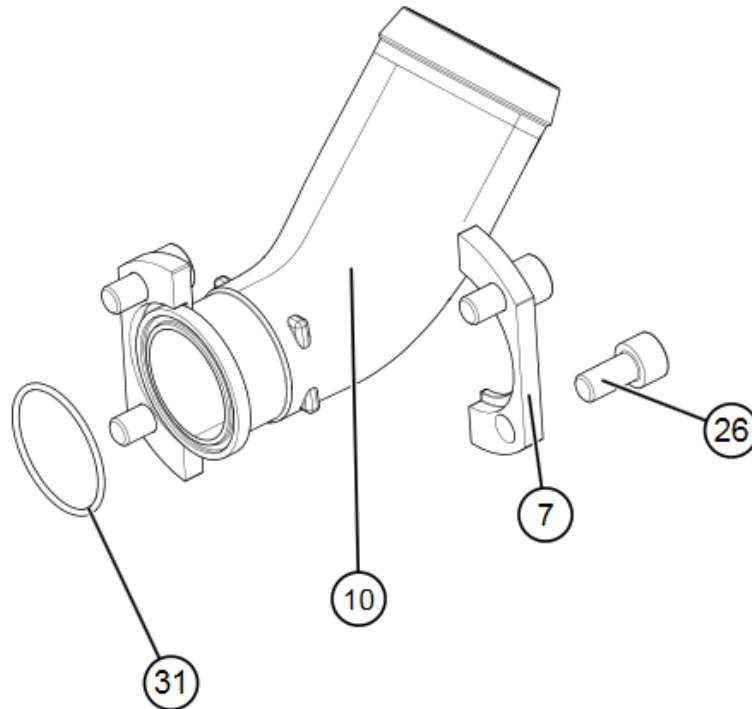
• **Vis de fixation/ Mounting screw :**

Référence / Part Number	Pour modèle / For model	Numéro(s) / Item(s)	Commentaire / Commentary
122496	LS + PC + LSD + PCD	43	

• **Ressort / Spring :**

Référence / Part Number	Pour modèle / For model	Numéro(s) / Item(s)	Commentaire / Commentary
0512351	Tous / All versions	5	Stand-by
040409		1	PC

**Pièces de rechange pour raccords d'aspiration:
Spare parts for the inlet fitting:**



• Joint torique / O-ring :

Référence / Part Number	Pour modèle / For model	Numéro(s) / Item(s)	Commentaire / Commentary
1480673	Pour / For XPi-XAi	31	FKM version
C002061	Pour / For TXV indexable		

• Kit bride / Flange kit :

Référence / Part Number	Pour modèle / For model	Numéro(s) / Item(s)	Commentaire / Commentary
K000012	Pour / For XPi-XAi	7 + 26	
K000013	Pour / For TXV indexable		

• Kit raccord complet / Complete inlet fitting kit :

Référence / Part Number	Pour modèle / For model	Numéro(s) / Item(s)	Commentaire / Commentary
0519370	Pour / For XPi-XAi	7 + 10 + 26 + 31	45° - 1-1/2"
0519374			45° - 1-3/4"
0519371			45° - 2"
0519372			45° - 2-1/2"
0521740			90° - 1-1/2"
0521741			90° - 2"
0521742			90° - 2-1/2"
0523921	Pour / For TXV indexable		0° - 2"
0523922			0° - 60mm
0523924			0° - 3"
0523919			90°-2"
C001475			90°-60mm
C001476			90°-2-1/2"

NOTE



HYDRO LEDUC SAS
Siège social & Usine
Head Office and Factory
BP 9
F-54122 AZERAILLES
FRANCE
Tel. +33 (0)3 83 76 77 40
Fax +33 (0)3 83 75 21 58

HYDRO LEDUC GmbH
Am Ziegelplatz 20
D-77746 SCHUTTERWALD
DEUTSCHLAND
Tel. +49 (0) 781-9482590
Fax + 49 (0) 781-9482592

HYDRO LEDUC AB
Betongvägen 11
461 38 TROLLHÄTTEN
SWEDEN
Tel. + 46 (0) 520 10 820

HYDRO LEDUC BV
Ericssonstraat 2
5121 ML Rijen
The Netherlands
Tel. +31 161 747 816

HYDRO LEDUC N.A. Inc.
Grand Parkway Industrial Park
23549 Clay Road
KATY, TX 77493
USA
Tel. +1 281 679 9654
Fax +1 832 321 3553