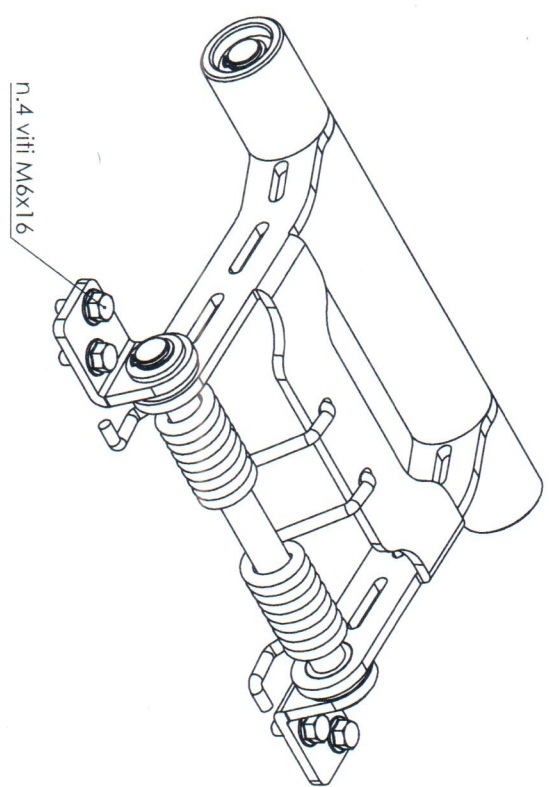
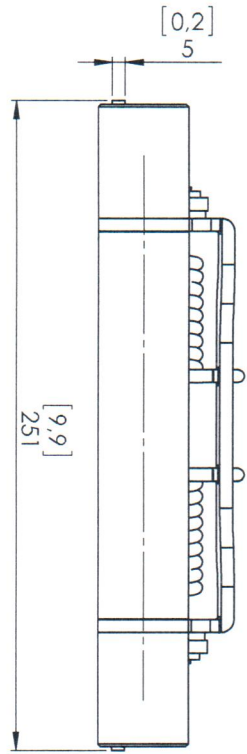
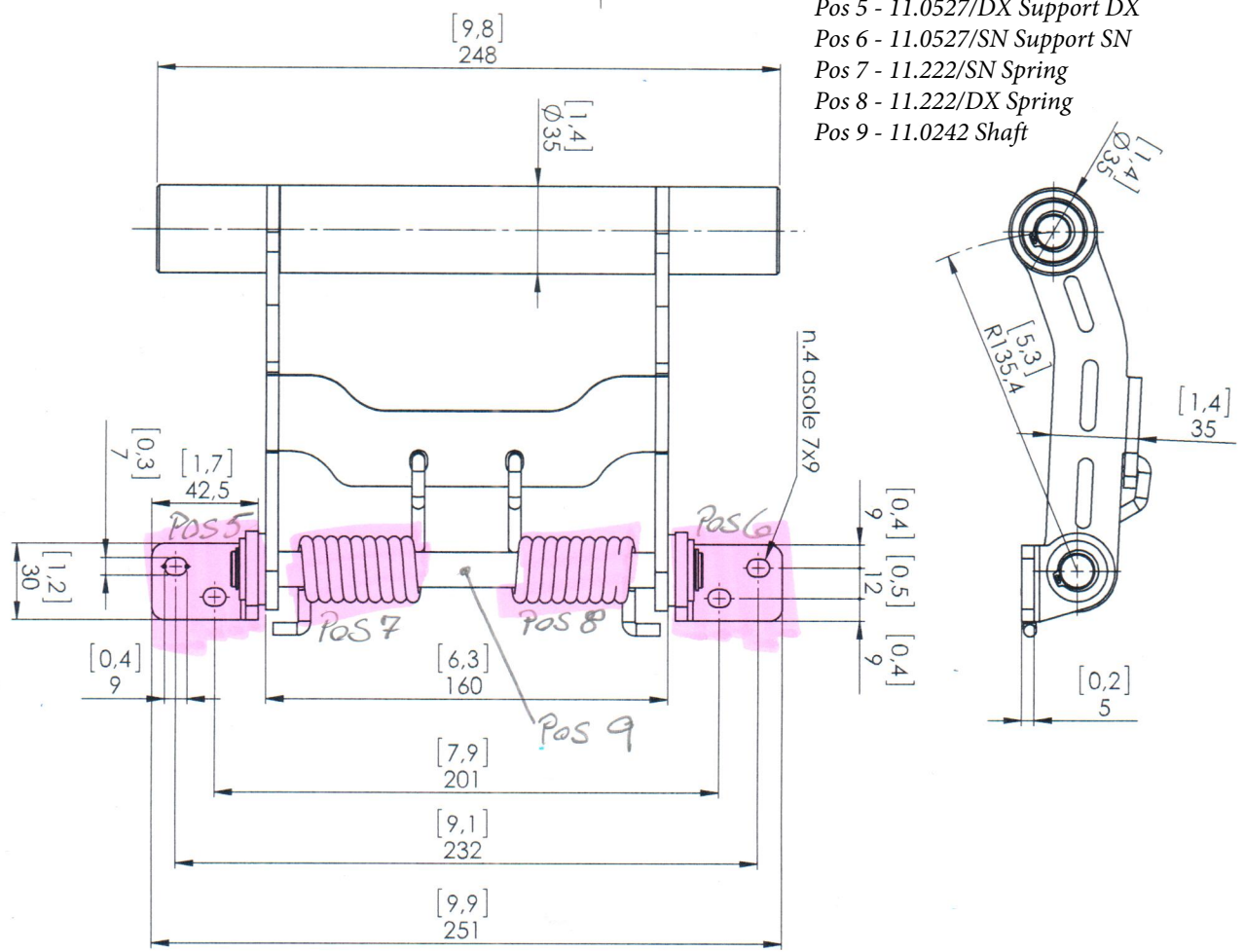


- Pos 5 - 11.0527/DX Support DX
- Pos 6 - 11.0527/SN Support SN
- Pos 7 - 11.222/SN Spring
- Pos 8 - 11.222/DX Spring
- Pos 9 - 11.0242 Shaft



 TOLLERANZE GENERALI Alberi n.11 Fori e Foraggi 0.3 Anodi 10/20		POS: Materiale Stato:		Carizzo:		N. Prezzo:		Pagina:	
Funo - Bologna (Italy) www.vitindustrial.com The Quality is Transparent!		Descrizione:		Verricello EPH/EPHN 36/L-45-52-62-67-68-72		Disegnato:		Revisione:	
Sostituzione #		Sostituto od.		Trattamento termico:		Data:		Scala:	
n.4 viti M6x16		n.4 viti M6x16		n.4 viti M6x16		19/05/2014		1-2	
N. Disegno:		166397		PRESSEPHEL		166397		166397	